



## EDNA 4

---

LED-1L15ET700K74/026 DALI 27-65K#

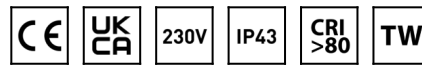
[WWW.OSMONT.CZ](http://WWW.OSMONT.CZ)

# EDNA 4

Produktcode: EDN71299

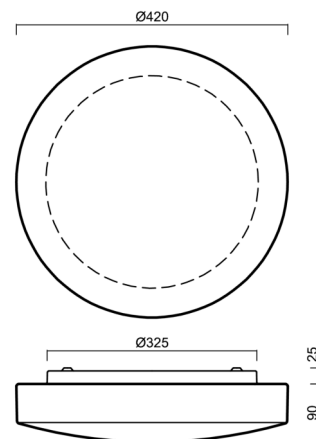
Art: LED-1L15ET700K74/026 DALI 27-65K#

Kurzbeschreibung der Leuchte: Weiße anliegende LED-Leuchte mit Tunable White System und Glasschirm TRIPLEX OPAL



## Technisch

Arten von Leuchten	Tunable White
Befestigungsart	Aufbauleuchten
Basismaterial	Stahl
Schattenmaterial	dreischichtiges Glas TRIPLEX OPAL
Grundfarbe	Weiß Ral9003
Schattenfarbe	Weiß
Schatten halten	Faltsystem
Montageort	Wand / Decke
Breite	420 mm
Länge	420 mm
Höhe	115 mm
Durchmesser	Ø 420 mm
Montageloch	4xØ5mm
Kabeldurchgang	2xØ16mm
Energieklasse	D
Schlagfestigkeit	IK01
Betriebstemperatur	von -20°C bis +30°C



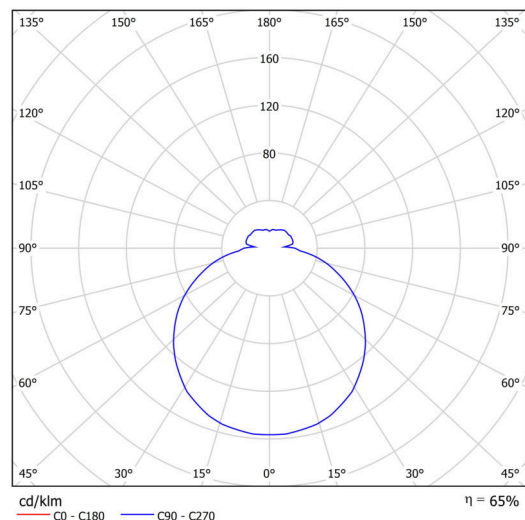
## Elektrisch

Energieverbrauch	26 W
Schutz vor Eindringen	IP43
Steckdose	LED modul
Klemme	Schnappklemmenblock
Anzahl der Leuchte pro Spannungssicherung B10A	22 Stck
Anzahl der Leuchte pro Spannungssicherung B16A	36 Stck

## Leuchtend

Leuchtenlichtstrom	2650 lm
Lichtstrom der quelle	4070 lm
Leuchteneffizienz	101 lm/W
Temperature	2700-6500 K
LED-Lebensdauer L80/B10	100000 Std.
CRI	Ra80
MacAdam	3
Fotobiologische Sicherheit der Leuchte	Risk group 0

Eulum-Daten für Berechnungsprogramme sind unter [www.osmont.cz](http://www.osmont.cz) verfügbar.

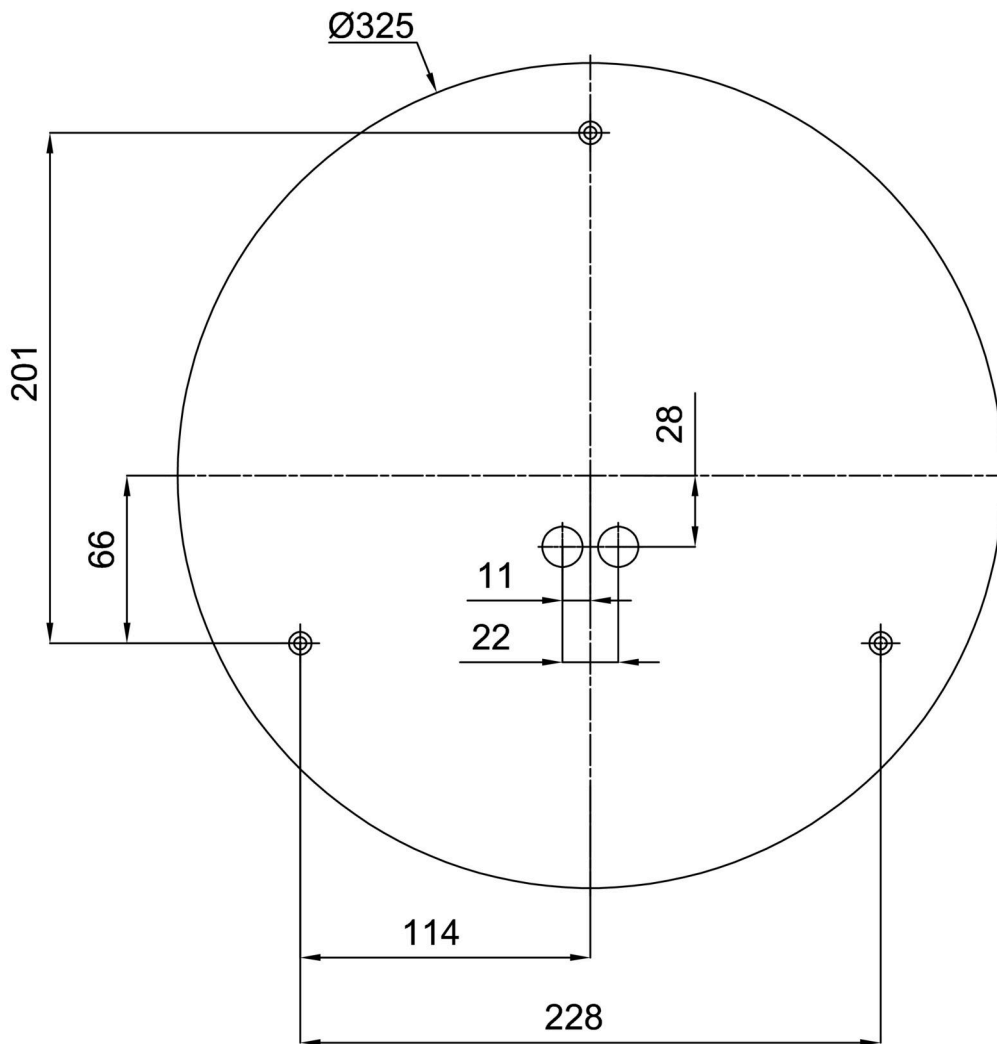


Logistik

EAN	8591728094492
Gewicht NTTO	4 Kg
Gewicht BTTO	4.4 Kg
Anzahl kartons	1 Stck
Paketvolumen	0.025 m <sup>3</sup>
Paket 1 breite	0.435 m
Paket 1 länge	0.435 m
Paket 1 höhe	0.13 m
Garantie*	60 Monate

\*Die Garantie für die Batterien gilt für 12 Monate ab Kaufdatum.

Einbaumaße:



## Zusätzliches Sortiment:

## Lampenschirm

Produktcode	Name	Farbe	Beschreibung	Bild	Zeichnung
20054	026	Weiß		