



EDNA 4

LED-1L15E500K74/026/NK1W HF 4K#

WWW.OSMONT.CZ

EDNA 4

Produktcode: EDN59661

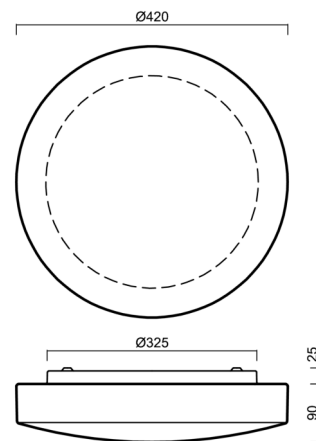
Art: LED-1L15E500K74/026/NK1W HF 4K#

Kurzbeschreibung der Leuchte: Weiße anliegende LED-Kombi-Notleuchte mit Sensor und Glasschirm TRIPLEX OPAL.



Technisch

Arten von Leuchten	Notfall kombiniert + sensor
Befestigungsart	Aufbauleuchten
Basismaterial	Stahl
Schattenmaterial	dreischichtiges Glas TRIPLEX OPAL
Grundfarbe	Weiß Ral9003
Schattenfarbe	Weiß
Schatten halten	Faltsystem
Montageort	Wand / Decke
Breite	420 mm
Länge	420 mm
Höhe	115 mm
Durchmesser	Ø 420 mm
Montageloch	4xØ5mm
Kabeldurchgang	2xØ16mm
Energieklasse	D
Schlagfestigkeit	IK01
Betriebstemperatur	von -20°C bis +30°C

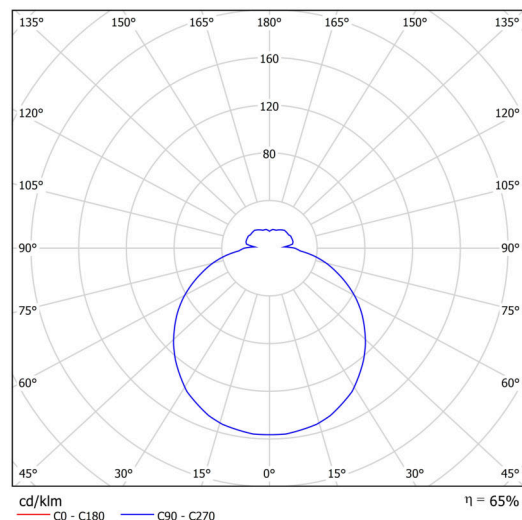


Elektrisch

Energieverbrauch	19 W
Schutz vor Eindringen	IP43
Steckdose	LED modul
Sensor	HF
Akku-Typ	NiCd
Notzeit	3 Std.
Klemme	Schnappklemmenblock
Anzahl der Leuchte pro Spannungssicherung B10A	26 Stck
Anzahl der Leuchte pro Spannungssicherung B16A	40 Stck
Anzahl der Leuchte pro Spannungssicherung C10A	30 Stck
Anzahl der Leuchte pro Spannungssicherung C16A	48 Stck

Leuchtend

Leuchtenlichtstrom	2030 lm
Lichtstrom der quelle	3130 lm
Lichtstrom der Lichtquelle im Notbetrieb	150 lm
Leuchteneffizienz	106 lm/W
Temperature	4000 K
LED-Lebensdauer L80/B10	100000 Std.
CRI	Ra80
MacAdam	3



TECHNISCHES ARBEITSBLATT



Fotobiologische Sicherheit der Leuchte	Risk group 0
----------------------------------------	--------------

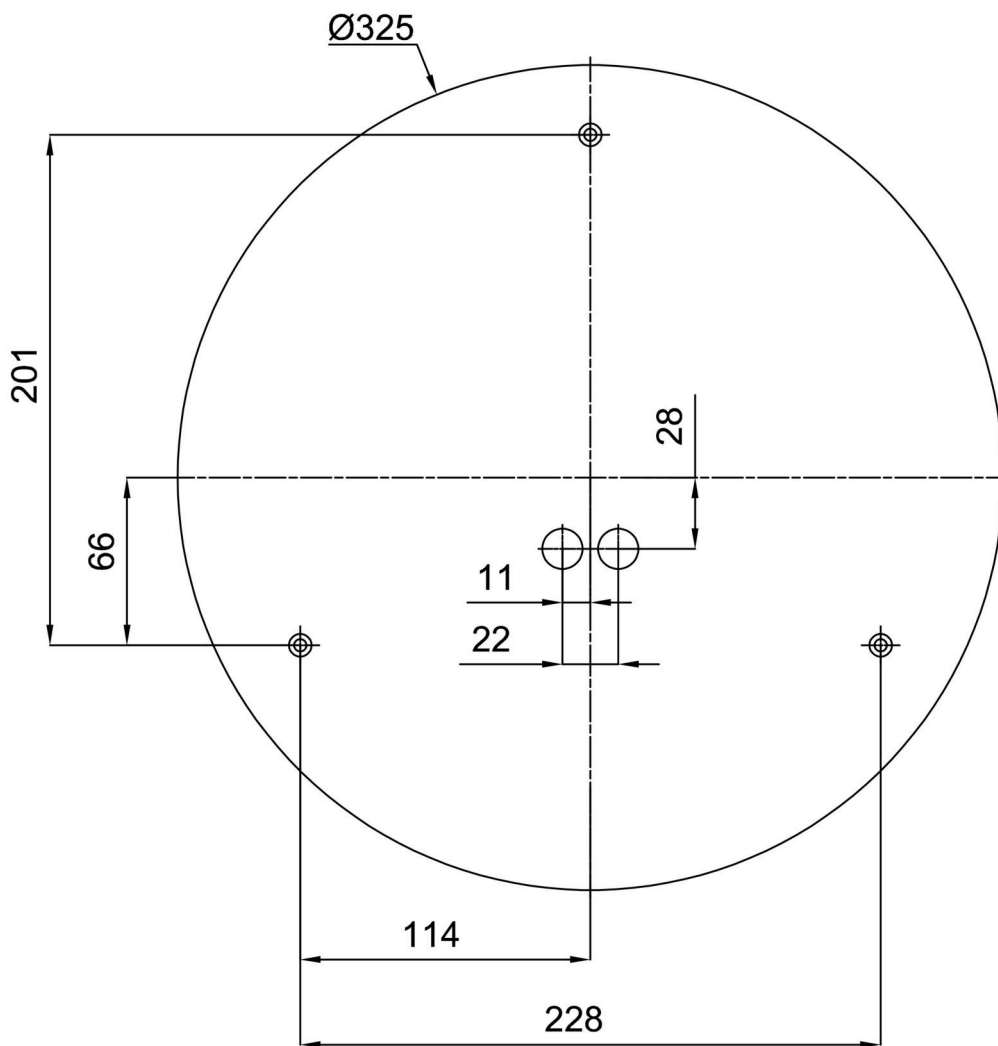
Eulum-Daten für Berechnungsprogramme sind unter www.osmont.cz verfügbar.

Logistik

EAN	8591728093075
Gewicht NTTO	4 Kg
Gewicht BTTO	4.4 Kg
Anzahl kartons	1 Stck
Paketvolumen	0.025 m ³
Paket 1 breite	0.435 m
Paket 1 länge	0.435 m
Paket 1 höhe	0.13 m
Garantie*	60 Monate

*Die Garantie für die Batterien gilt für 12 Monate ab Kaufdatum.

Einbaumaße:



Zusätzliches Sortiment:

Lampenschirm

Produktcode	Name	Farbe	Beschreibung	Bild	Zeichnung
20054	026	Weiß		