



EDNA 4

LED-1L15EMP700K74/026 HF 3K#

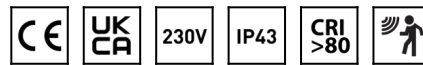
WWW.OSMONT.CZ

EDNA 4

Produktcode: EDN59156

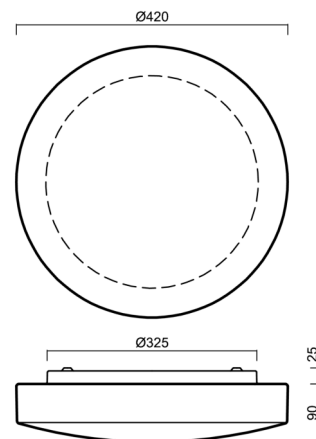
Art: LED-1L15EMP700K74/026 HF 3K#

Kurzbeschreibung der leuchte: Weiße anliegende LED-Sensorleuchte und Glasschirm TRIPLEX OPAL.



Technisch

| | |
|--------------------|-----------------------------------|
| Arten von leuchten | Sensor |
| Befestigungsart | Aufbauleuchten |
| Basismaterial | Stahl |
| Schattenmaterial | dreischichtiges Glas TRIPLEX OPAL |
| Grundfarbe | Weiß Ral9003 |
| Schattenfarbe | Weiß |
| Schatten halten | Faltsystem |
| Montageort | Wand / Decke |
| Breite | 420 mm |
| Länge | 420 mm |
| Höhe | 115 mm |
| Durchmesser | ø 420 mm |
| Montageloch | 4xø5mm |
| Kabeldurchgang | 2xø16mm |
| Energieklasse | D |
| Schlagfestigkeit | IK01 |
| Betriebstemperatur | von -20°C bis +30°C |

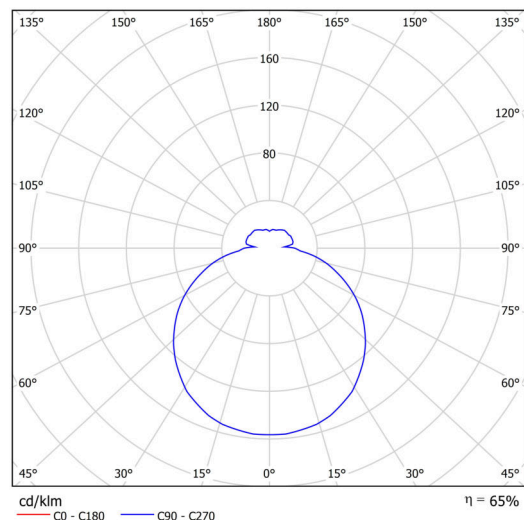


Elektrisch

| | |
|--|---------------------|
| Energieverbrauch | 27 W |
| Schutz vor Eindringen | IP43 |
| Steckdose | LED modul |
| Sensor | HF |
| Klemme | Schnappklemmenblock |
| Anzahl der Leuchte pro Spannungssicherung B10A | 37 Stck |
| Anzahl der Leuchte pro Spannungssicherung B16A | 59 Stck |
| Anzahl der Leuchte pro Spannungssicherung C10A | 37 Stck |
| Anzahl der Leuchte pro Spannungssicherung C16A | 59 Stck |

Leuchtend

| | |
|--|--------------|
| Leuchtenlichtstrom | 2630 lm |
| Lichtstrom der quelle | 4040 lm |
| Leuchteneffizienz | 97 lm/W |
| Temperature | 3000 K |
| LED-Lebensdauer L80/B10 | 100000 Std. |
| CRI | Ra80 |
| MacAdam | 3 |
| Fotobiologische Sicherheit der Leuchte | Risk group 0 |



Eulum-Daten für Berechnungsprogramme sind unter

Multipower

*Möglichkeit der Leistungseinstellung durch den Benutzer (DIP-Schalter an der Stromquelle).

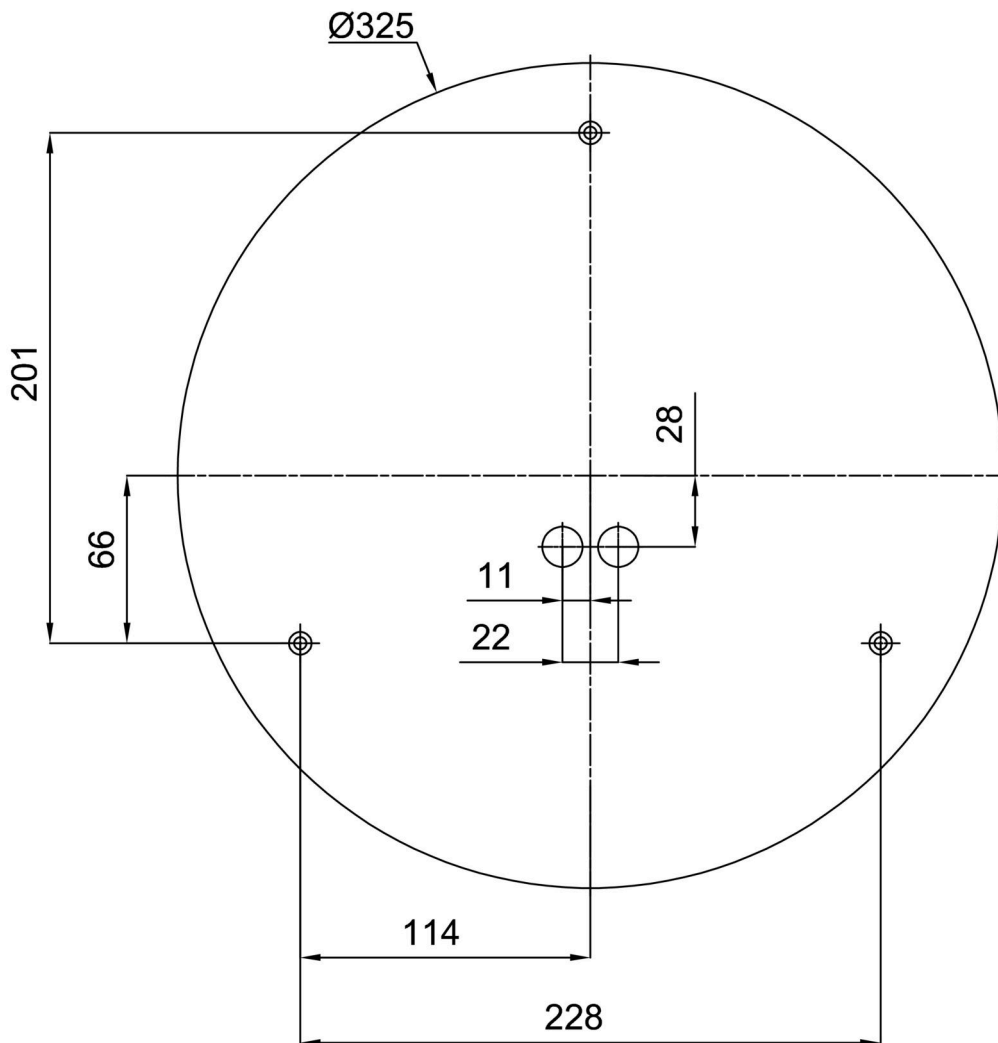
| | | | | | |
|--------|-----|-----|-----|-----|--|
| I [mA] | 700 | 600 | 500 | 400 | |
| [%] | 100 | 86 | 71 | 57 | |

Logistik

| | |
|----------------|----------------------|
| EAN | 8591728092696 |
| Gewicht NTTO | 4 Kg |
| Gewicht BTTO | 4.4 Kg |
| Anzahl kartons | 1 Stck |
| Paketvolumen | 0.025 m ³ |
| Paket 1 breite | 0.435 m |
| Paket 1 länge | 0.435 m |
| Paket 1 höhe | 0.13 m |
| Garantie* | 60 Monate |


*Die Garantie für die Batterien gilt für 12 Monate ab Kaufdatum.

Einbaumaße:



Zusätzliches Sortiment:

Lampenschirm

| Produktcode | Name | Farbe | Beschreibung | Bild | Zeichnung |
|-------------|------|-------|--------------|--|-----------|
| 20054 | 026 | Weiß | |  | |