



EDNA 3

LED-1L14E700K63/024 DALI 3/4K#

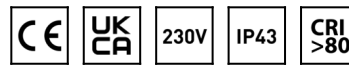
WWW.OSMONT.CZ

EDNA 3

Produktcode: EDN71292

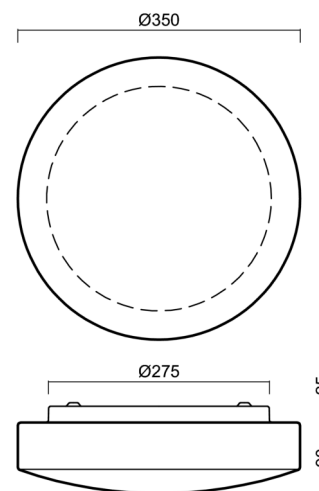
Art: LED-1L14E700K63/024 DALI 3/4K#

Kurzbeschreibung der leuchte: Weiße anliegende umschaltbare LED-Leuchte DALI und Glasschirm TRIPLEX OPAL



Technisch

Arten von leuchten	Dimmbar
Befestigungsart	Aufbauleuchten
Basismaterial	Stahl
Schattenmaterial	dreischichtiges Glas TRIPLEX OPAL
Grundfarbe	Weiß Ral9003
Schattenfarbe	Weiß
Schatten halten	Faltsystem
Montageort	Wand / Decke
Breite	350 mm
Länge	350 mm
Höhe	105 mm
Durchmesser	ø 350 mm
Montageloch	4xø5mm
Kabeldurchgang	2xø16mm
Energieklasse	D
Schlagfestigkeit	IK01
Betriebstemperatur	von -20°C bis +30°C

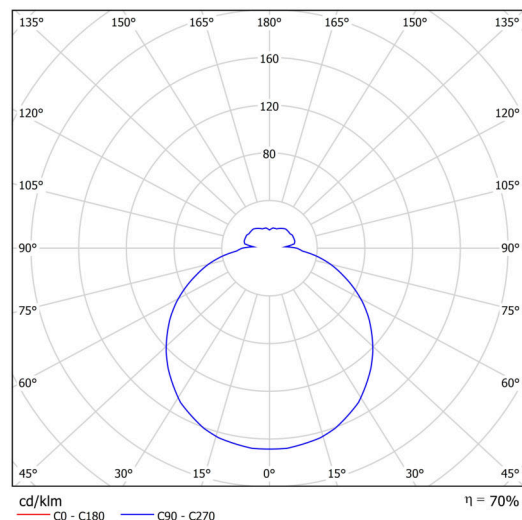


Elektrisch

Energieverbrauch	18 W
Schutz vor Eindringen	IP43
Steckdose	LED modul
Klemme	Schnappklemmenblock
Anzahl der Leuchte pro Spannungssicherung B10A	31 Stck
Anzahl der Leuchte pro Spannungssicherung B16A	50 Stck
Anzahl der Leuchte pro Spannungssicherung C10A	52 Stck
Anzahl der Leuchte pro Spannungssicherung C16A	85 Stck

Leuchtend

Leuchtenlichtstrom	1880/1970 lm
Lichtstrom der quelle	2690/2810 lm
Leuchteneffizienz	104 lm/W
Temperature	3000/4000 K
LED-Lebensdauer L80/B10	100000 Std.
CRI	Ra80
MacAdam	3
Fotobiologische Sicherheit der Leuchte	Risk group 0



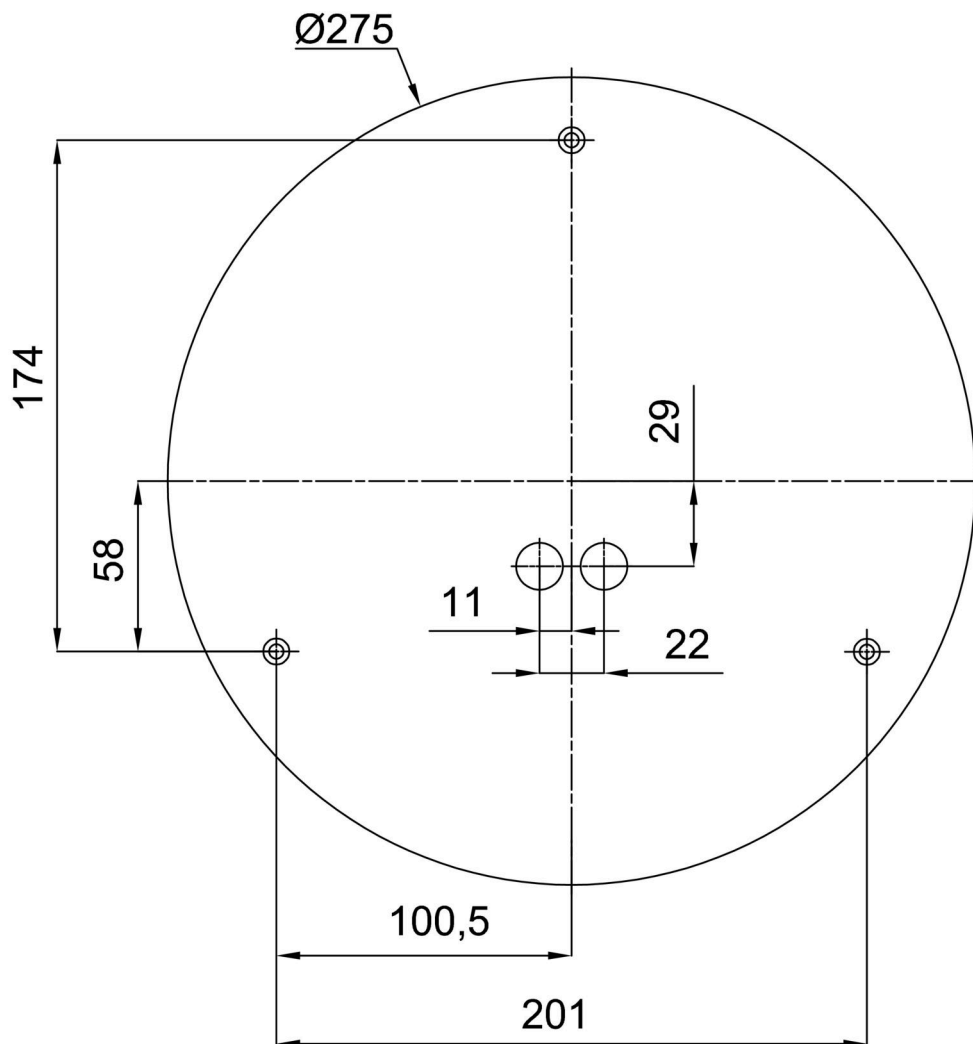
Eulum-Daten für Berechnungsprogramme sind unter www.osmont.cz verfügbar.

Logistik

EAN	8591728094423
Gewicht NTTO	2.7 Kg
Gewicht BTTO	3 Kg
Anzahl kartons	1 Stck
Paketvolumen	0.017 m ³
Paket 1 breite	0.375 m
Paket 1 länge	0.355 m
Paket 1 höhe	0.13 m
Garantie*	60 Monate

*Die Garantie für die Batterien gilt für 12 Monate ab Kaufdatum.

Einbaumaße:



Zusätzliches Sortiment:

Lampenschirm

Produktcode	Name	Farbe	Beschreibung	Bild	Zeichnung
20011	024	Weiß		