



## EDNA 2

---

LED-1L18E250K53/022/NK1W 3K#

[WWW.OSMONT.CZ](http://WWW.OSMONT.CZ)

# EDNA 2

Produktcode: EDN71007

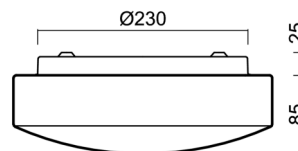
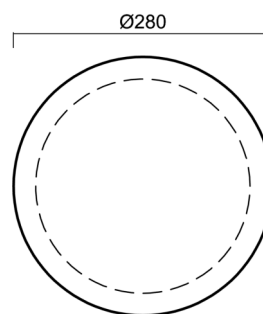
Art: LED-1L18E250K53/022/NK1W 3K#

Kurzbeschreibung der leuchte: Weiß Farbe| Decke oder Wand  
LED-Licht mit kombinierter Notfallsicherung | TRIPLEX OPAL  
mundgeblasener Glasschirm|



## Technisch

Arten von leuchten	Notfall kombiniert
Befestigungsart	Aufbauleuchten
Basismaterial	Stahl
Schattenmaterial	dreischichtiges Glas TRIPLEX OPAL
Grundfarbe	Weiß Ral9003
Schattenfarbe	Weiß
Schatten halten	Faltsystem
Montageort	Wand / Decke
Breite	280 mm
Länge	280 mm
Höhe	105 mm
Durchmesser	ø 280 mm
Montageloch	4xø5mm
Kabeldurchgang	2xø16mm
Energieklasse	D
Schlagfestigkeit	IK01
Betriebstemperatur	von -20°C bis +30°C

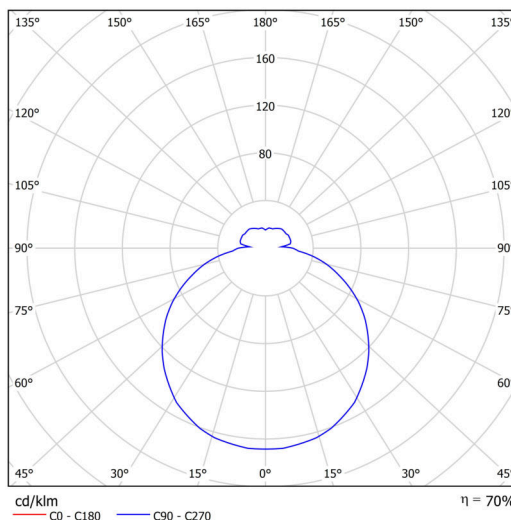


## Elektrisch

Energieverbrauch	11 W
Schutz vor Eindringen	IP43
Steckdose	LED modul
Akku-Typ	NiCd
Notzeit	3 Std.
SELFTEST	nein
Klemme	Schnappklemmenblock
Anzahl der Leuchte pro Spannungssicherung B10A	40 Stck
Anzahl der Leuchte pro Spannungssicherung B16A	61 Stck
Anzahl der Leuchte pro Spannungssicherung C10A	51 Stck
Anzahl der Leuchte pro Spannungssicherung C16A	80 Stck

## Leuchtend

Leuchtenlichtstrom	1130 lm
Lichtstrom der quelle	1610 lm
Lichtstrom der Lichtquelle im Notbetrieb	150 lm
Leuchteneffizienz	102 lm/W
Temperature	3000 K
LED-Lebensdauer L80/B10	100000 Std.
CRI	Ra80



# TECHNISCHES ARBEITSBLATT



MacAdam	3
Fotobiologische Sicherheit der Leuchte	Risk group 0

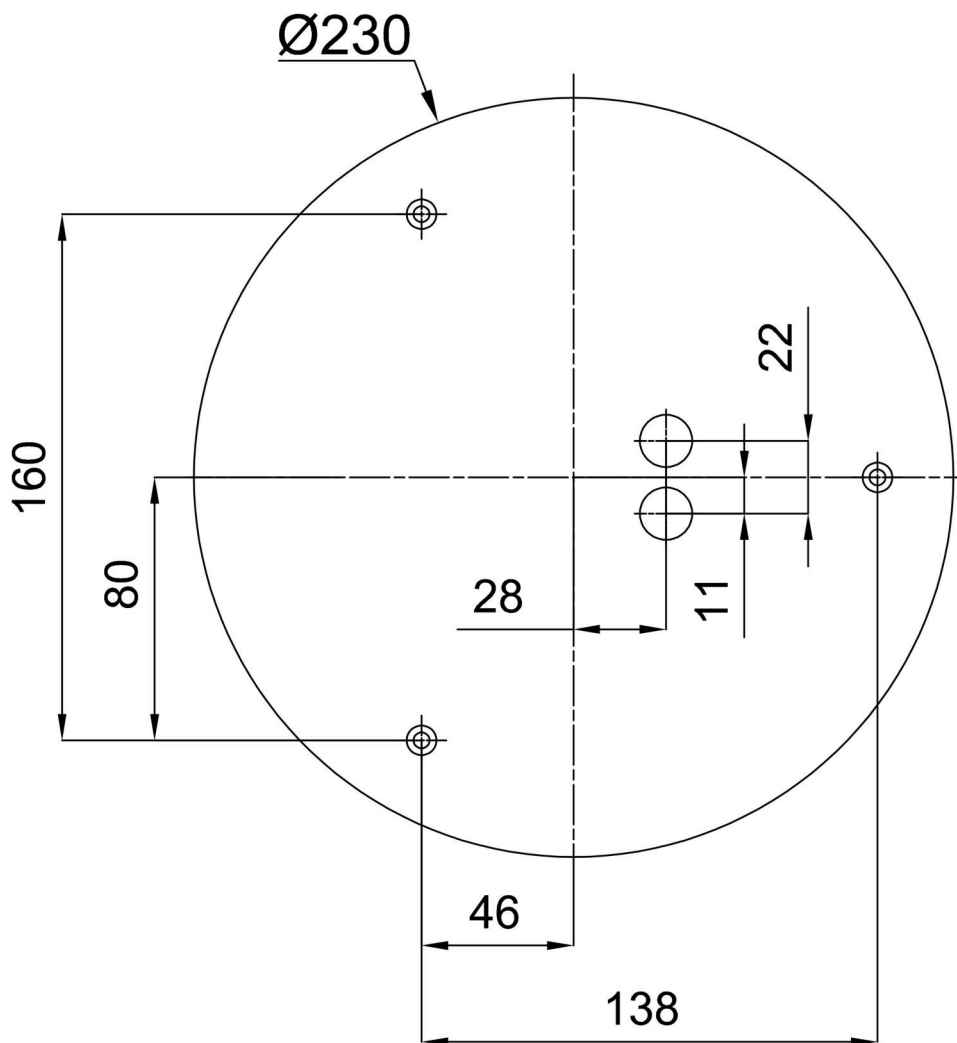
Eulum-Daten für Berechnungsprogramme sind unter [www.osmont.cz](http://www.osmont.cz) verfügbar.

## Logistik

EAN	8591728094294
Gewicht NTTO	1.7 Kg
Gewicht BTTO	1.9 Kg
Anzahl kartons	1 Stck
Paketvolumen	0.011 m <sup>3</sup>
Paket 1 breite	0.3 m
Paket 1 länge	0.285 m
Paket 1 höhe	0.13 m
Garantie*	60 Monate

\*Die Garantie für die Batterien gilt für 12 Monate ab Kaufdatum.

## Einbaumaße:



## Zusätzliches Sortiment:

## Lampenschirm

Produktcode	Name	Farbe	Beschreibung	Bild	Zeichnung
20010	022	Weiß	příslušenství	