

DELIA LEC3

LED-1L20E700ZLEN94/PM24C/L100 4K##

WWW.OSMONT.CZ

DELIA LEC3

Produktcode: DEL69912

Art: LED-1L20E700ZLEN94/PM24C/L100 4K##

Kurzbeschreibung der leuchte: Weiße LED-Pendelleuchte ON/OFF und PMMA-Schirm.



Technisch

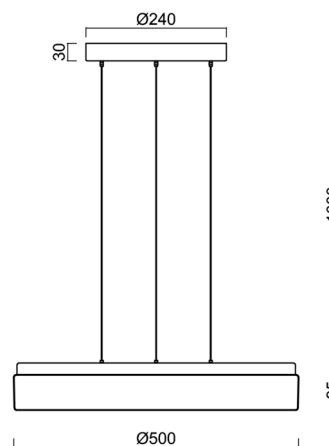
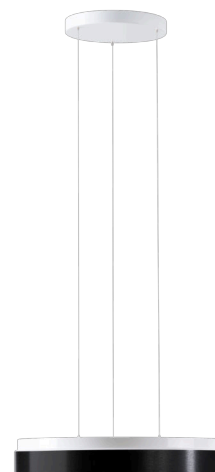
| | |
|--------------------|------------------------------------|
| Arten von leuchten | Klassisch on/off |
| Befestigungsart | Aufgehängt – SELV-Draht (kabellos) |
| Basismaterial | Stahl |
| Schattenmaterial | opales Polymethylmethacrylat |
| Grundfarbe | Weiß Ral9003 |
| Schattenfarbe | Weiß schwarz |
| Schatten halten | Faltsystem |
| Montageort | Decke |
| Breite | 500 mm |
| Länge | 500 mm |
| Höhe | 85 mm |
| Durchmesser | ø 500 mm |
| Scharnierlänge | 1000 mm |
| Montageloch | 3xø5mm |
| Kabeldurchgang | 2xø16mm |
| Energieklasse | D |
| Schlagfestigkeit | IK04 |

Elektrisch

| | |
|--|---------------------|
| Energieverbrauch | 32 W |
| Schutz vor Eindringen | IP40 |
| Steckdose | LED modul |
| Klemme | Schnappklemmenblock |
| Anzahl der Leuchte pro Spannungssicherung B10A | 11 Stck |
| Anzahl der Leuchte pro Spannungssicherung B16A | 17 Stck |
| Anzahl der Leuchte pro Spannungssicherung C10A | 18 Stck |
| Anzahl der Leuchte pro Spannungssicherung C16A | 28 Stck |

Leuchtend

| | |
|--|--------------|
| Leuchtenlichtstrom | 3060 lm |
| Lichtstrom der quelle | 5560 lm |
| Leuchteneffizienz | 95 lm/W |
| Temperature | 4000 K |
| LED-Lebensdauer L80/B10 | 100000 Std. |
| CRI | Ra80 |
| MacAdam | 3 |
| Fotobiologische Sicherheit der Leuchte | Risk group 0 |



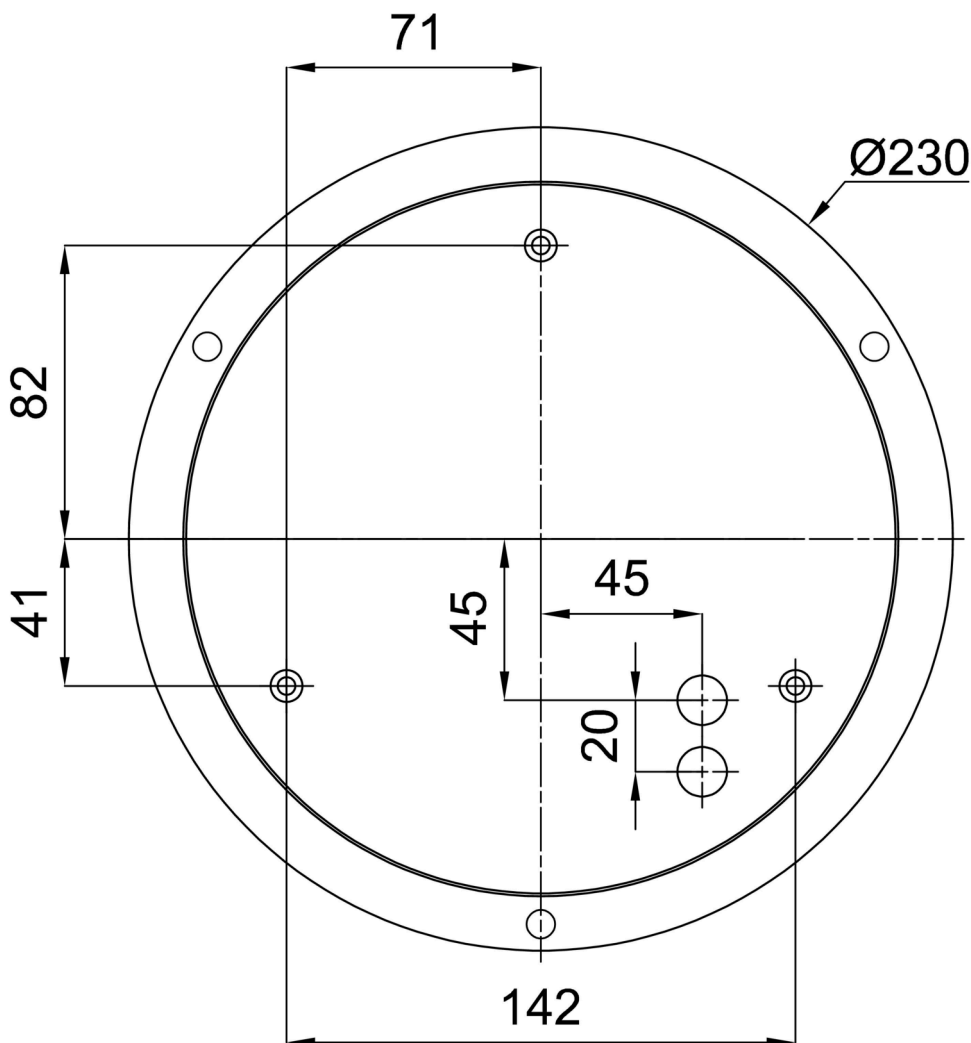
Eulum-Daten für Berechnungsprogramme sind unter www.osmont.cz verfügbar.

Logistik

| | |
|----------------|----------------------|
| EAN | 8591728079536 |
| Gewicht NTTO | 2.9 Kg |
| Gewicht BTTO | 3.4 Kg |
| Anzahl kartons | 1 Stck |
| Paketvolumen | 0.057 m ³ |
| Paket 1 breite | 0.52 m |
| Paket 1 länge | 0.52 m |
| Paket 1 höhe | 0.21 m |
| Garantie* | 60 Monate |


*Die Garantie für die Batterien gilt für 12 Monate ab Kaufdatum.

Einbaumaße:



Zusätzliches Sortiment:

Lampenschirm

| Produktcode | Name | Farbe | Beschreibung | Bild | Zeichnung |
|-------------|-------|-----------------|--------------|--|-----------|
| 20572 | PM24C | Weiß schwarz | |  | |