



## DELIA LC5

---

LED-9L52EMP1050ZLN11/PM26C/L100 4K##

[WWW.OSMONT.CZ](http://WWW.OSMONT.CZ)

# DELIA LC5

Produktcode: DEL69929

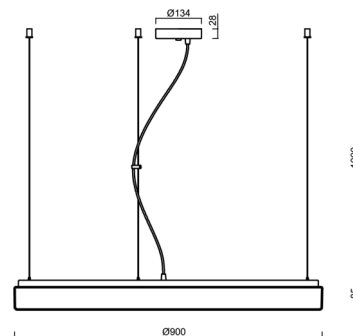
Art: LED-9L52EMP1050ZLN11/PM26C/L100 4K##

Kurzbeschreibung der leuchte: Weiße LED-Pendelleuchte ON/OFF und PMMA-Schirm.



## Technisch

Arten von leuchten	Klassisch on/off
Befestigungsart	Aufgehängt - Draht
Basismaterial	Stahl
Schattenmaterial	opales Polymethylmethacrylat
Grundfarbe	Weiß Ral9003
Schattenfarbe	Weiß schwarz
Schatten halten	Faltsystem
Montageort	Decke
Breite	900 mm
Länge	900 mm
Höhe	90 mm
Durchmesser	ø 900 mm
Scharnierlänge	1000 mm
Montageloch	2xø5mm
Kabeldurchgang	2xø16mm
Energieklasse	D
Schlagfestigkeit	IK04
Betriebstemperatur	von -20°C bis +30°C



## Elektrisch

Energieverbrauch	150 W
Schutz vor Eindringen	IP40
Steckdose	LED modul
Klemme	Schraubklemmenblock
Anzahl der Leuchte pro Spannungssicherung B10A	8 Stck
Anzahl der Leuchte pro Spannungssicherung B16A	13 Stck
Anzahl der Leuchte pro Spannungssicherung C10A	8 Stck
Anzahl der Leuchte pro Spannungssicherung C16A	13 Stck

## Leuchtend

Leuchtenlichtstrom	16600 lm
Lichtstrom der quelle	23720 lm
Leuchteneffizienz	110 lm/W
Temperature	4000 K
LED-Lebensdauer L80/B10	100000 Std.
CRI	Ra80
MacAdam	3
Fotobiologische Sicherheit der Leuchte	Risk group 0



Eulum-Daten für Berechnungsprogramme sind unter [www.osmont.cz](http://www.osmont.cz) verfügbar.

Multipower

\*Möglichkeit der Leistungseinstellung durch den Benutzer (DIP-Schalter an der Stromquelle).

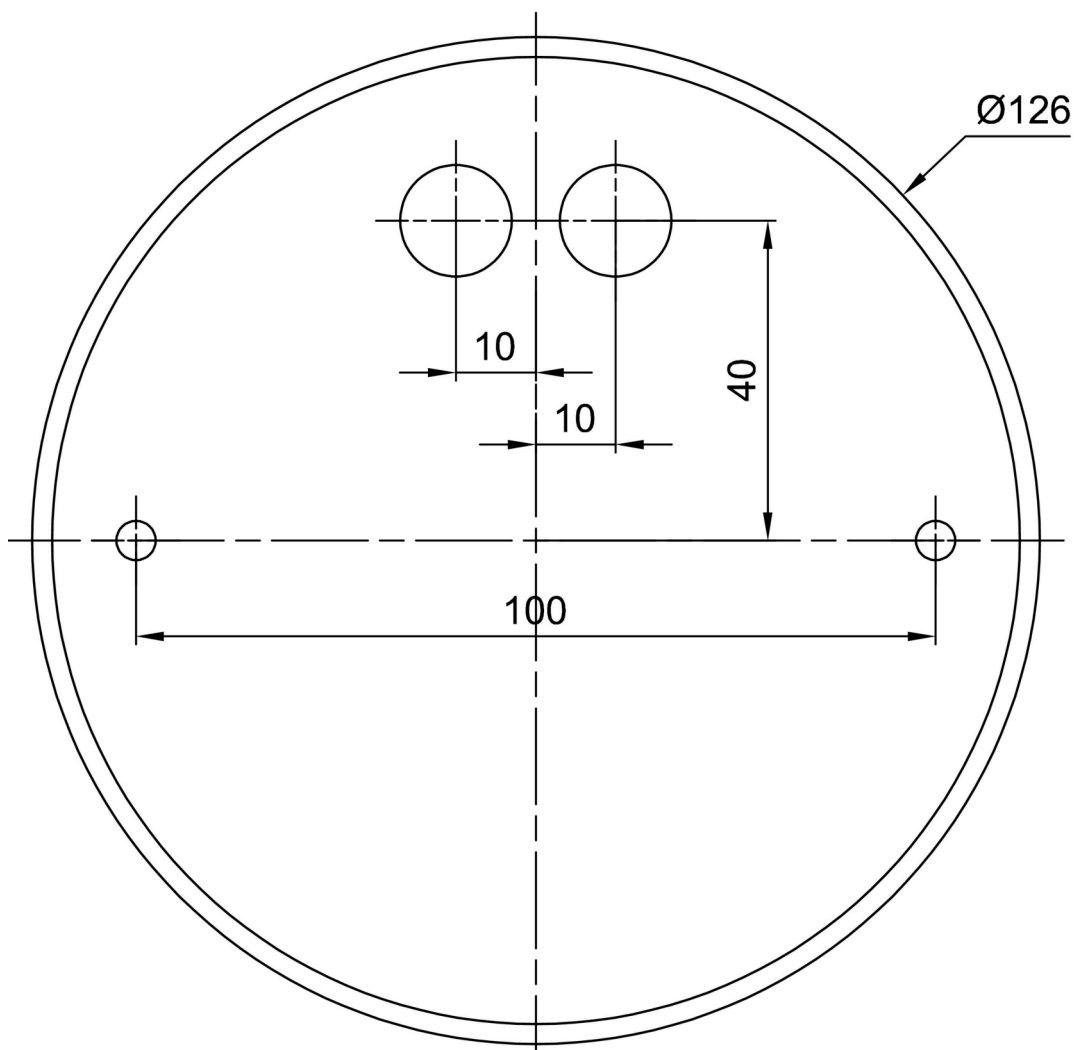
I [mA]	1050	900	850	700	
[%]	100	86	81	67	

Logistik

EAN	8591728079635
Gewicht NTTO	10.5 Kg
Gewicht BTTO	13.2 Kg
Anzahl kartons	1 Stck
Paketvolumen	0.205 m <sup>3</sup>
Paket 1 breite	0.94 m
Paket 1 länge	0.95 m
Paket 1 höhe	0.23 m
Garantie*	60 Monate

\*Die Garantie für die Batterien gilt für 12 Monate ab Kaufdatum.

Einbaumaße:



## Zusätzliches Sortiment:

## Lampenschirm

Produktcode	Name	Farbe	Beschreibung	Bild	Zeichnung
20574	PM26C	Weiß schwarz		