



DELIA LC5

LED-9L52EMP700ZLN11/PM26C/L100 3K##

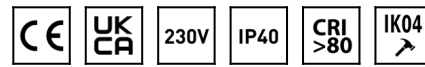
WWW.OSMONT.CZ

DELIA LC5

Produktcode: DEL69426

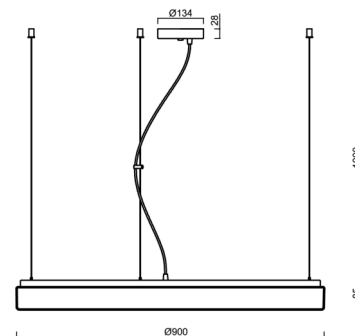
Art: LED-9L52EMP700ZLN11/PM26C/L100 3K##

Kurzbeschreibung der leuchte: Weiße LED-Pendelleuchte ON/OFF und PMMA-Schirm.



Technisch

Arten von leuchten	Klassisch on/off
Befestigungsart	Aufgehängt - Draht
Basismaterial	Stahl
Schattenmaterial	opales Polymethylmethacrylat
Grundfarbe	Weiß Ral9003
Schattenfarbe	Weiß schwarz
Schatten halten	Faltsystem
Montageort	Decke
Breite	900 mm
Länge	900 mm
Höhe	90 mm
Durchmesser	ø 900 mm
Scharnierlänge	1000 mm
Montageloch	2xø5mm
Kabeldurchgang	2xø16mm
Energieklasse	D
Schlagfestigkeit	IK04
Betriebstemperatur	von -20°C bis +30°C

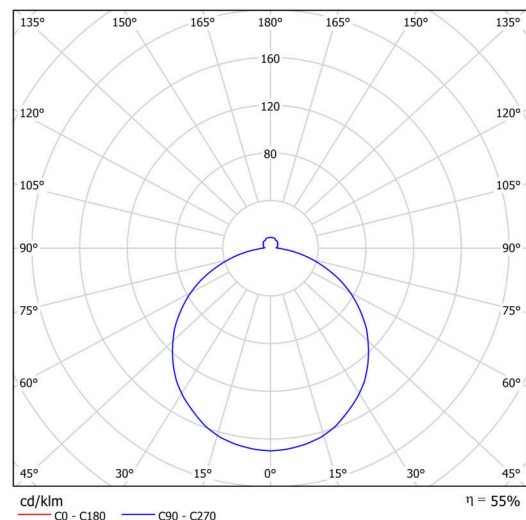


Elektrisch

Energieverbrauch	98 W
Schutz vor Eindringen	IP40
Steckdose	LED modul
Klemme	Schraubklemmenblock
Anzahl der Leuchte pro Spannungssicherung B10A	12 Stck
Anzahl der Leuchte pro Spannungssicherung B16A	19 Stck
Anzahl der Leuchte pro Spannungssicherung C10A	12 Stck
Anzahl der Leuchte pro Spannungssicherung C16A	19 Stck

Leuchtend

Leuchtenlichtstrom	11050 lm
Lichtstrom der quelle	15780 lm
Leuchteneffizienz	112 lm/W
Temperature	3000 K
LED-Lebensdauer L80/B10	100000 Std.
CRI	Ra80
MacAdam	3
Fotobiologische Sicherheit der Leuchte	Risk group 0



Eulum-Daten für Berechnungsprogramme sind unter www.osmont.cz verfügbar.

Multipower

*Möglichkeit der Leistungseinstellung durch den Benutzer (DIP-Schalter an der Stromquelle).

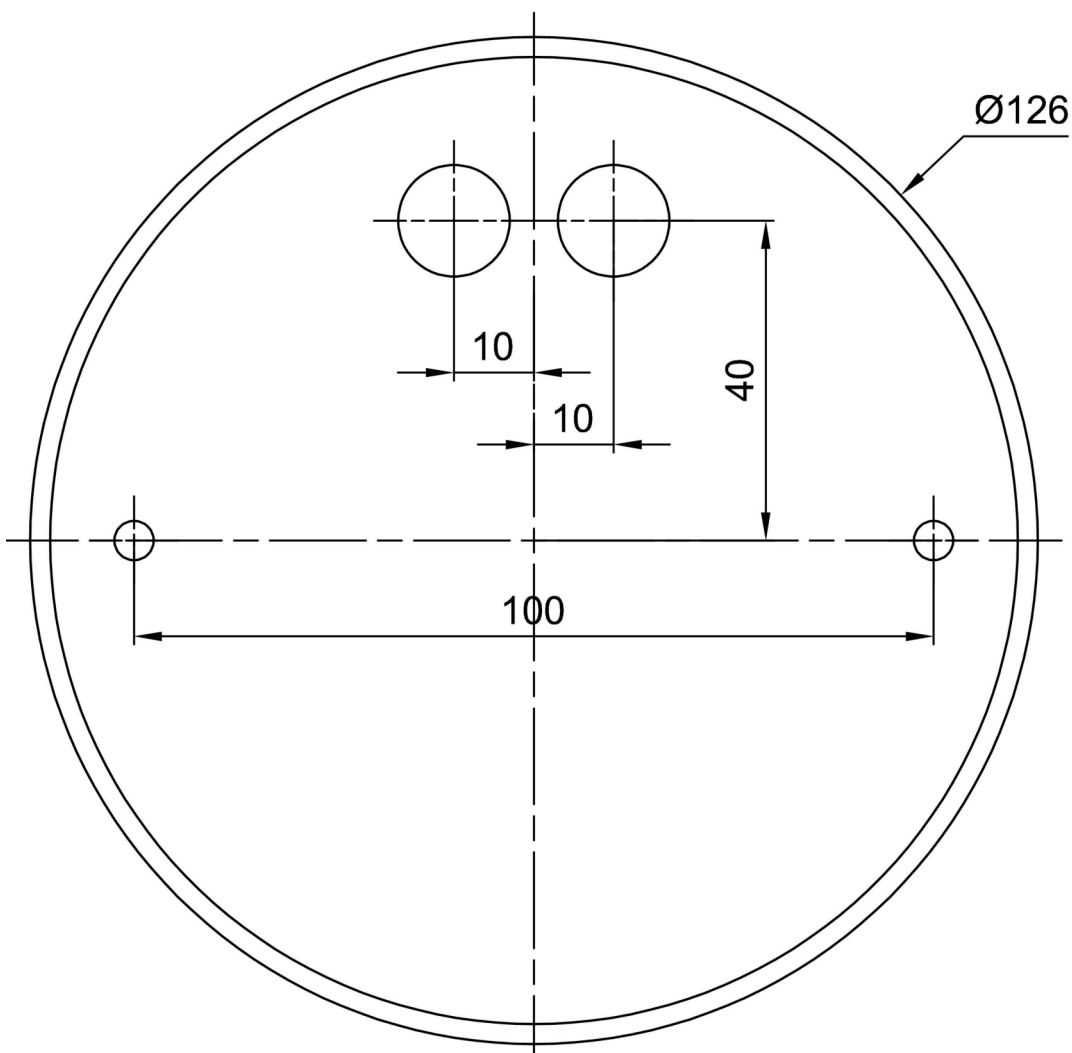
I [mA]	700	600	500	400	
[%]	100	86	71	57	

Logistik

EAN	8591728078010
Gewicht NTTO	10 Kg
Gewicht BTTO	12.7 Kg
Anzahl kartons	1 Stck
Paketvolumen	0.205 m ³
Paket 1 breite	0.95 m
Paket 1 länge	0.23 m
Paket 1 höhe	0.94 m
Garantie*	60 Monate

*Die Garantie für die Batterien gilt für 12 Monate ab Kaufdatum.

Einbaumaße:



Zusätzliches Sortiment:

Lampenschirm

Produktcode	Name	Farbe	Beschreibung	Bild	Zeichnung
20574	PM26C	Weiß schwarz		