



## DELIA LC5

---

IN-62ZL11/PM26C/L100\*\*

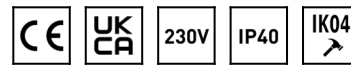
[WWW.OSMONT.CZ](http://WWW.OSMONT.CZ)

# DELIA LC5

Produktcode: DEL52631

Art: IN-62ZL11/PM26C/L100\*\*

Kurzbeschreibung der leuchte: Weiße Pendelleuchte mit Glühbirne ON/OFF und PMMA-Schirm.



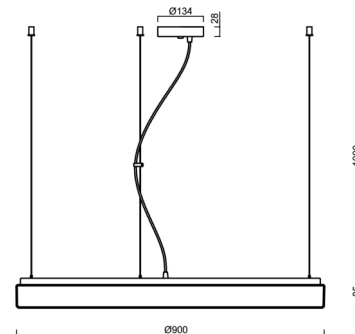
## Technisch

Arten von leuchten	Klassisch on/off
Befestigungsart	Aufgehängt - Draht
Basismaterial	Stahl
Schattenmaterial	opales Polymethylmethacrylat
Grundfarbe	Weiß Ral9003
Schattenfarbe	Weiß
Schatten halten	Faltsystem
Montageort	Decke
Breite	900 mm
Länge	900 mm
Höhe	90 mm
Durchmesser	ø 900 mm
Scharnierlänge	1000 mm
Montageloch	2xø5mm
Kabeldurchgang	2xø16mm
Schlagfestigkeit	IK04
Betriebstemperatur	von -20°C bis +30°C



## Elektrisch

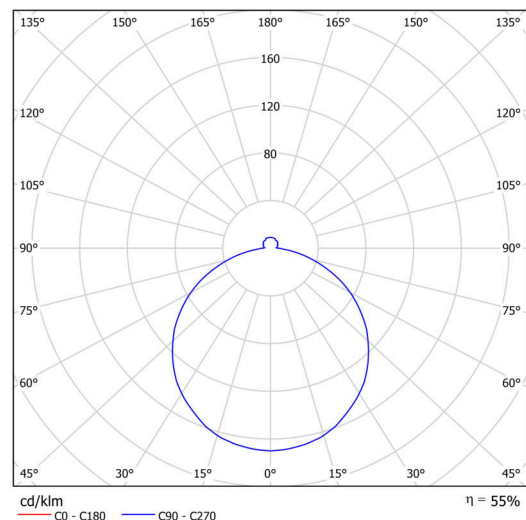
Spannungstyp	AC
Wechselstrom Spannung	220 - 240 V
Energieverbrauch	6x25 W
Schutz vor Eindringen	IP40
Steckdose	E27
Klemme	Schraubklemmenblock



## Leuchtdend

Fotobiologische Sicherheit der Leuchte	Risk group 0
--	--------------

Eulum-Daten für Berechnungsprogramme sind unter [www.osmont.cz](http://www.osmont.cz) verfügbar.



Logistik

EAN	8591728526313
Gewicht NTTO	9.3 Kg
Gewicht BTTO	11.5 Kg
Anzahl kartons	1 Stck
Paketvolumen	0.205 m <sup>3</sup>
Paket 1 breite	0.94 m
Paket 1 länge	0.95 m
Paket 1 höhe	0.23 m
Garantie*	60 Monate

\*Die Garantie für die Batterien gilt für 12 Monate ab Kaufdatum.

Einbaumaße:



## Zusätzliches Sortiment:

## Lampenschirm

Produktcode	Name	Farbe	Beschreibung	Bild	Zeichnung
20574	PM26C	Weiß schwarz		