

DELIA L4

LED-6L51E700ZLN10/PM25/L100 DALI 4K##

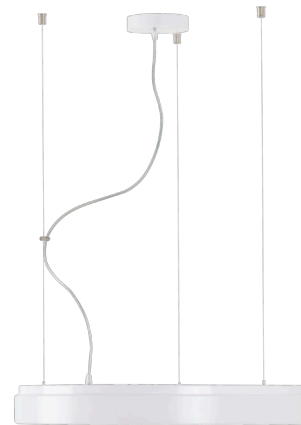
WWW.OSMONT.CZ

DELIA L4

Produktcode: DEL66858

Art: LED-6L51E700ZLN10/PM25/L100 DALI 4K##

Kurzbeschreibung der leuchte: Weiße LED-Pendelleuchte DALI und PMMA-Schirm.

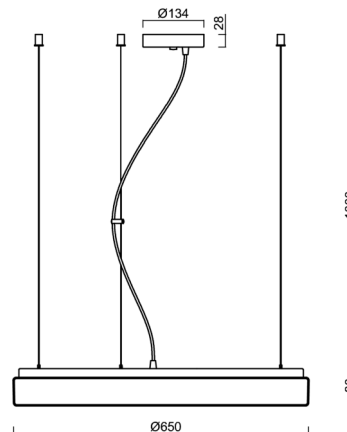


Technisch

Arten von leuchten	Dimmbar
Befestigungsart	Aufgehängt - Draht
Basismaterial	Stahl
Schattenmaterial	opales Polymethylmethacrylat
Grundfarbe	Weiß Ral9003
Schattenfarbe	Weiß
Schatten halten	Faltsystem
Montageort	Decke
Breite	650 mm
Länge	650 mm
Höhe	85 mm
Durchmesser	ø 650 mm
Scharnierlänge	1000 mm
Montageloch	2xø5mm
Kabeldurchgang	2xø16mm
Energieklasse	D
Schlagfestigkeit	IK04
Betriebstemperatur	von -20°C bis +30°C

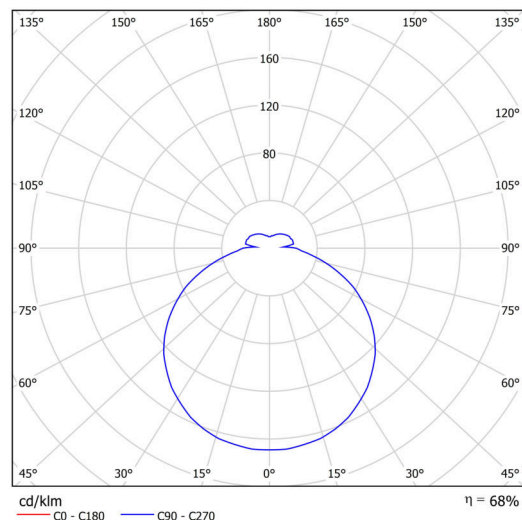
Elektrisch

Energieverbrauch	65 W
Schutz vor Eindringen	IP40
Steckdose	LED modul
Klemme	Schraubklemmenblock
Anzahl der Leuchte pro Spannungssicherung B10A	9 Stck
Anzahl der Leuchte pro Spannungssicherung B16A	14 Stck
Anzahl der Leuchte pro Spannungssicherung C10A	15 Stck
Anzahl der Leuchte pro Spannungssicherung C16A	23 Stck



Leuchtend

Leuchtenlichtstrom	7250 lm
Lichtstrom der quelle	10980 lm
Leuchteneffizienz	111 lm/W
Temperature	4000 K
LED-Lebensdauer L80/B10	100000 Std.
CRI	Ra80
MacAdam	3
Fotobiologische Sicherheit der Leuchte	Risk group 0



Eulum-Daten für Berechnungsprogramme sind unter www.osmont.cz verfügbar.

Logistik

EAN	8591728075477
Gewicht NTTO	5.6 Kg
Gewicht BTTO	7 Kg
Anzahl kartons	1 Stck
Paketvolumen	0.08 m ³
Paket 1 breite	0.68 m
Paket 1 länge	0.17 m
Paket 1 höhe	0.69 m
Garantie*	60 Monate

*Die Garantie für die Batterien gilt für 12 Monate ab Kaufdatum.

Einbaumaße:



Zusätzliches Sortiment:

Lampenschirm

Produktcode	Name	Farbe	Beschreibung	Bild	Zeichnung
20535	PM25	Weiß		