

## DELIA L4

---

LED-6L51E700ZLN10/PC25/L100 DALI 4K##

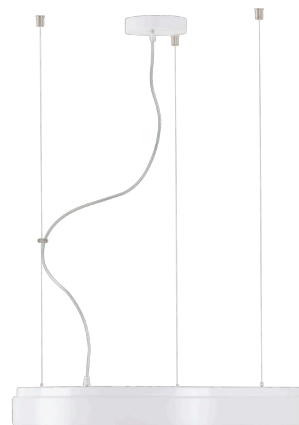
[WWW.OSMONT.CZ](http://WWW.OSMONT.CZ)

# DELIA L4

Produktcode: DEL58835

Art: LED-6L51E700ZLN10/PC25/L100 DALI 4K##

Kurzbeschreibung der leuchte: Farbe Weiß | LED-  
Pendelleuchte DALI | Schirm aus opalfarbenem Polycarbonat (PC)  
| Pendelleuchte aus Stahldraht (mit Anschlusskabel) 100 cm |

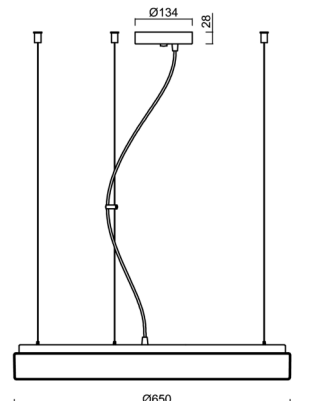


## Technische Daten

Arten von leuchten	Dimmbar
Befestigungsart	Aufgehängt - Draht
Basismaterial	Stahl
Schattenmaterial	opales Polycarbonat
Grundfarbe	Weiß Ral9003
Schattenfarbe	Weiß
Schatten halten	Faltsystem
Montageort	Decke
Breite	650 mm
Länge	650 mm
Höhe	80 mm
Durchmesser	ø 650 mm
Scharnierlänge	1000 mm
Montageloch	2xø5mm
Kabeldurchgang	2xø16mm
Energieklasse	D
Schlagfestigkeit	IK10
Betriebstemperatur	von -20°C bis +30°C

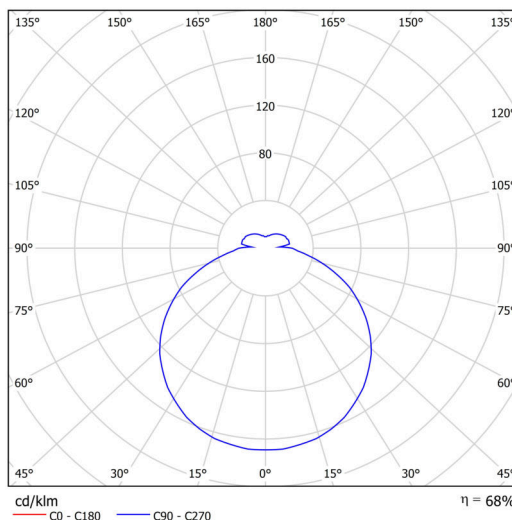
## Elektrische Daten

Energieverbrauch	65 W
Schutz vor Eindringen	IP40
Steckdose	LED modul
Klemme	Schraubklemmenblock
Anzahl der Leuchte pro Spannungssicherung B10A	11 Stck
Anzahl der Leuchte pro Spannungssicherung B16A	18 Stck
Anzahl der Leuchte pro Spannungssicherung C10A	19 Stck
Anzahl der Leuchte pro Spannungssicherung C16A	31 Stck
Anzahl der LED-Treiber	2



## Leuchtende Daten

Leuchtenlichtstrom	7250 lm
Lichtstrom der quelle	10980 lm
Leuchteneffizienz	111 lm/W
Chromatizitätstemperatur	4000 K
LED-Lebensdauer L80/B10	100000 Std.
CRI	Ra80
MacAdam	3
Fotobiologische Sicherheit der Leuchte	Risk group 0



# TECHNISCHES ARBEITSBLATT



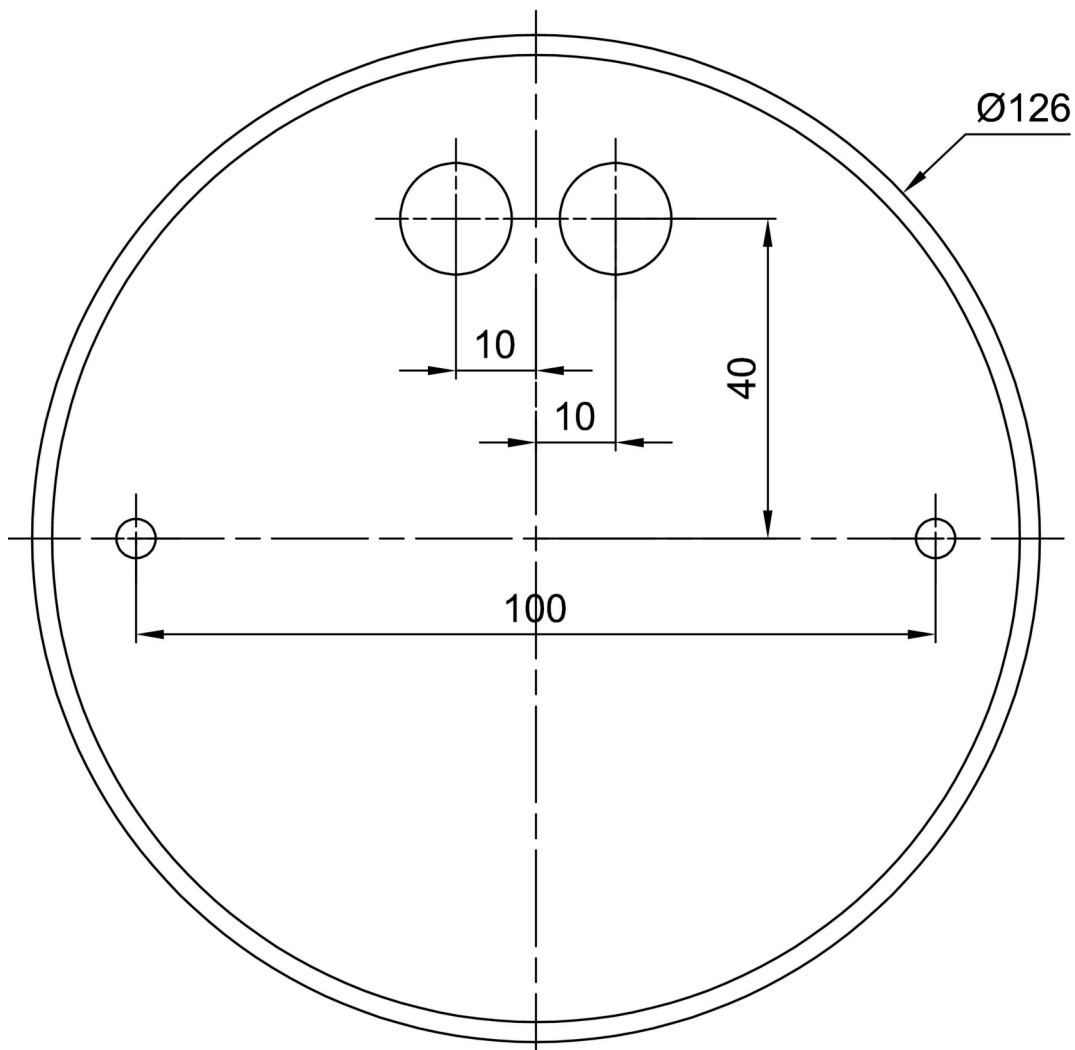
Eulum-Daten für Berechnungsprogramme sind unter [www.osmont.cz](http://www.osmont.cz) verfügbar.

## Logistische Daten

EAN	8591728193287
Gewicht NTTO	5.6 Kg
Gewicht BTTO	7 Kg
Garantie*	60 Monate

\*Die Garantie für die Batterien gilt für 36 Monate ab Kaufdatum.

## Einbaumaße:



## Zusätzliches Sortiment:

## Lampenschirm

Produktcode	Name	Farbe	Bild	Zeichnung
20654	PC25	Weiß		