

DELIA L4

LED-6L51EMP700ZLN10/PC25/L100 4K##

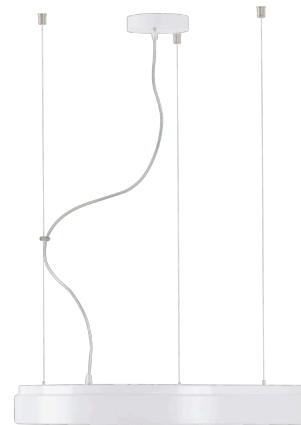
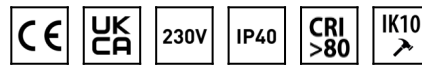
WWW.OSMONT.CZ

DELIA L4

Produktcode: DEL58834

Art: LED-6L51EMP700ZLN10/PC25/L100 4K##

Kurzbeschreibung der leuchte: Farbe: Weiß | LED-Pendelleuchte EIN/AUS | Multipower-Treiber | Opal-Polycarbonat-Schirm (PC) | Stahlseil-Pendelleuchte (mit Netzkabel) 100 cm |

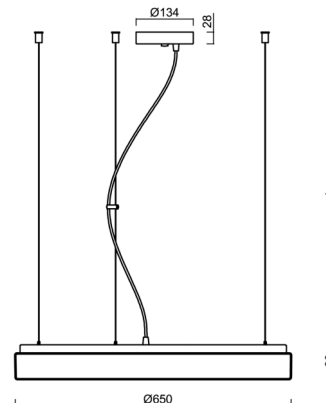


Technische Daten

Arten von leuchten	Klassisch on/off
Befestigungsart	Aufgehängt - Draht
Basismaterial	Stahl
Schattenmaterial	opales Polycarbonat
Grundfarbe	Weiß Ral9003
Schattenfarbe	Weiß
Schatten halten	Faltsystem
Montageort	Decke
Breite	650 mm
Länge	650 mm
Höhe	80 mm
Durchmesser	ø 650 mm
Scharnierlänge	1000 mm
Montageloch	2xø5mm
Kabeldurchgang	2xø16mm
Energieklasse	D
Schlagfestigkeit	IK10
Betriebstemperatur	von -20°C bis +30°C

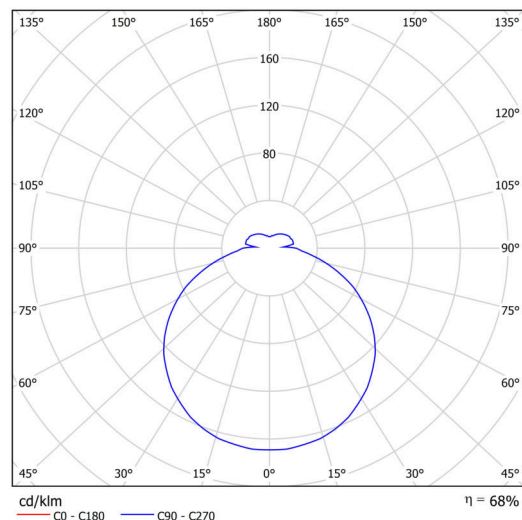
Elektrische Daten

Energieverbrauch	65 W
Schutz vor Eindringen	IP40
Steckdose	LED modul
Klemme	Schraubklemmenblock
Anzahl der Leuchte pro Spannungssicherung B10A	18 Stck
Anzahl der Leuchte pro Spannungssicherung B16A	29 Stck
Anzahl der Leuchte pro Spannungssicherung C10A	18 Stck
Anzahl der Leuchte pro Spannungssicherung C16A	29 Stck
Anzahl der LED-Treiber	2



Leuchtende Daten

Leuchtenlichtstrom	7250 lm
Lichtstrom der quelle	10980 lm
Leuchteneffizienz	111 lm/W
Chromatizitätstemperatur	4000 K
LED-Lebensdauer L80/B10	100000 Std.
CRI	Ra80
MacAdam	3
Fotobiologische Sicherheit der Leuchte	Risk group 0



TECHNISCHES ARBEITSBLATT



Eulum-Daten für Berechnungsprogramme sind unter www.osmont.cz verfügbar.

Multipower

*Möglichkeit der Leistungseinstellung durch den Benutzer (DIP-Schalter an der Stromquelle).

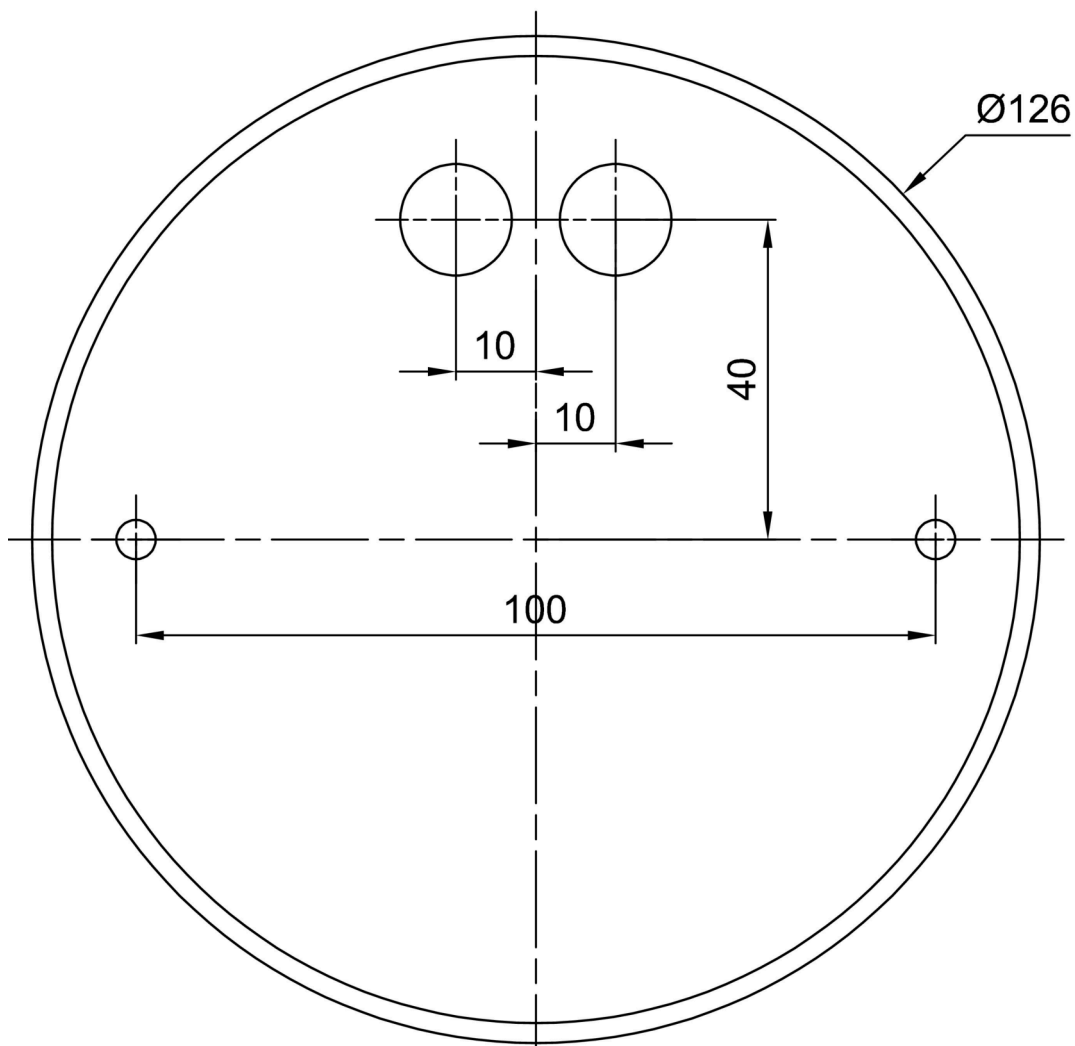
I [mA]	700	650	600	550	500	450	400	
[%]	100	93	86	79	71	64	57	

Logistische Daten

EAN	8591728193270
Gewicht NTTO	5.6 Kg
Gewicht BTTO	7 Kg
Garantie*	60 Monate

*Die Garantie für die Batterien gilt für 36 Monate ab Kaufdatum.

Einbaumaße:



Zusätzliches Sortiment:

Lampenschirm

Produktcode	Name	Farbe	Bild	Zeichnung
20654	PC25	Weiß		