



DELIA L4

LED-6L51EMP1050ZLN10/PM25/L100 3K##

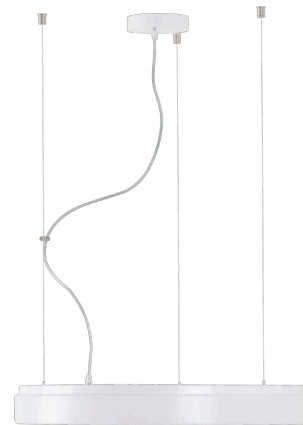
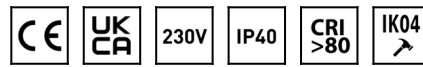
WWW.OSMONT.CZ

DELIA L4

Produktcode: DEL48244

Art: LED-6L51EMP1050ZLN10/PM25/L100 3K##

Kurzbeschreibung der leuchte: Weiße LED-Pendelleuchte ON/OFF und PMMA-Schirm.

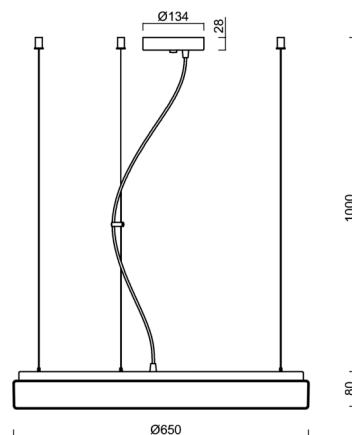


Technisch

| | |
|--------------------|------------------------------|
| Arten von leuchten | Klassisch on/off |
| Befestigungsart | Aufgehängt - Draht |
| Basismaterial | Stahl |
| Schattenmaterial | opales Polymethylmethacrylat |
| Grundfarbe | Weiß Ral9003 |
| Schattenfarbe | Weiß |
| Schatten halten | Faltsystem |
| Montageort | Decke |
| Breite | 650 mm |
| Länge | 650 mm |
| Höhe | 85 mm |
| Durchmesser | ø 650 mm |
| Scharnierlänge | 1000 mm |
| Montageloch | 2xø5mm |
| Kabeldurchgang | 2xø16mm |
| Energieklasse | D |
| Schlagfestigkeit | IK04 |
| Betriebstemperatur | von -20°C bis +30°C |

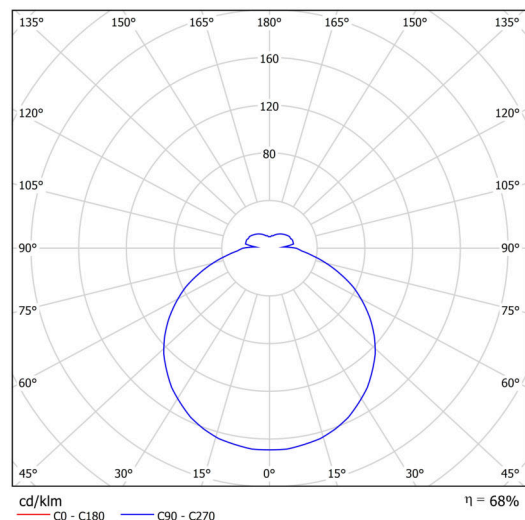
Elektrisch

| | |
|--|---------------------|
| Energieverbrauch | 100 W |
| Schutz vor Eindringen | IP40 |
| Steckdose | LED modul |
| Klemme | Schraubklemmenblock |
| Anzahl der Leuchte pro Spannungssicherung B10A | 12 Stck |
| Anzahl der Leuchte pro Spannungssicherung B16A | 20 Stck |
| Anzahl der Leuchte pro Spannungssicherung C10A | 12 Stck |
| Anzahl der Leuchte pro Spannungssicherung C16A | 20 Stck |



Leuchtend

| | |
|--|--------------|
| Leuchtenlichtstrom | 10010 lm |
| Lichtstrom der quelle | 15160 lm |
| Leuchteneffizienz | 100 lm/W |
| Temperature | 3000 K |
| LED-Lebensdauer L80/B10 | 100000 Std. |
| CRI | Ra80 |
| MacAdam | 3 |
| Fotobiologische Sicherheit der Leuchte | Risk group 0 |



Eulum-Daten für Berechnungsprogramme sind unter www.osmont.cz verfügbar.

Multipower

*Möglichkeit der Leistungseinstellung durch den Benutzer (DIP-Schalter an der Stromquelle).

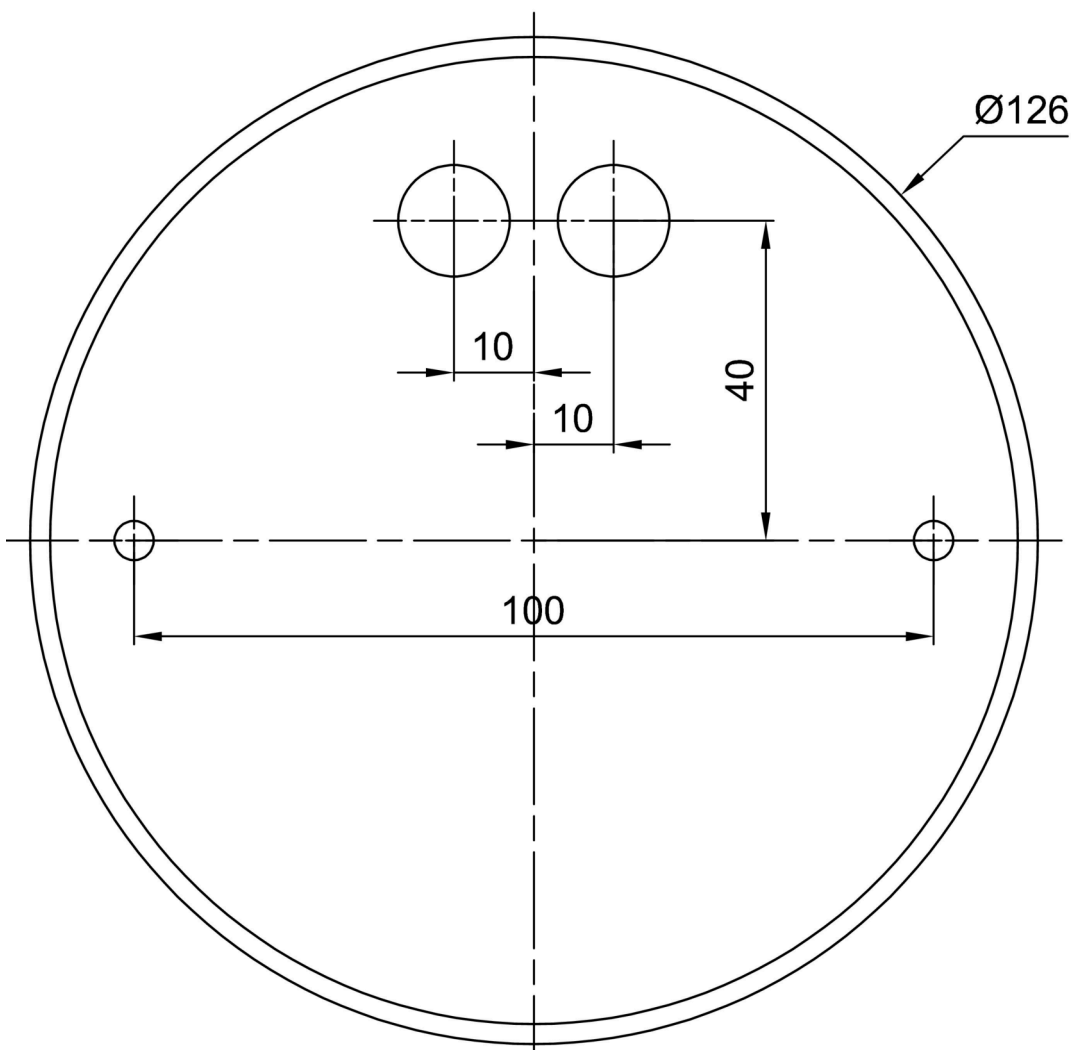
| | | | | | |
|--------|------|-----|-----|-----|--|
| I [mA] | 1050 | 900 | 850 | 700 | |
| [%] | 100 | 86 | 81 | 67 | |

Logistik

| | |
|----------------|---------------------|
| EAN | 8591728072964 |
| Gewicht NTTO | 6 Kg |
| Gewicht BTTO | 7.4 Kg |
| Anzahl kartons | 1 Stck |
| Paketvolumen | 0.08 m ³ |
| Paket 1 breite | 0.68 m |
| Paket 1 länge | 0.69 m |
| Paket 1 höhe | 0.17 m |
| Garantie* | 60 Monate |


*Die Garantie für die Batterien gilt für 12 Monate ab Kaufdatum.

Einbaumaße:



Zusätzliches Sortiment:

Lampenschirm

| Produktcode | Name | Farbe | Beschreibung | Bild | Zeichnung |
|-------------|------|-------|--------------|--|-----------|
| 20535 | PM25 | Weiß | |  | |