



## DELIA L4

---

IN-42ZL11/PM25/L100\*\*

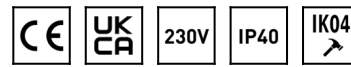
[WWW.OSMONT.CZ](http://WWW.OSMONT.CZ)

# DELIA L4

Produktcode: DEL44277

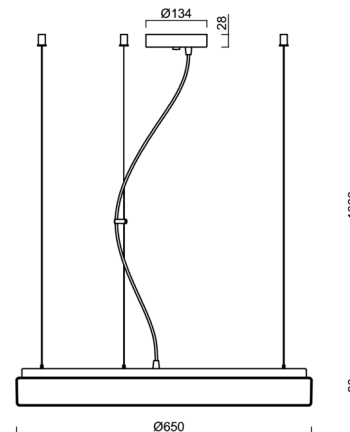
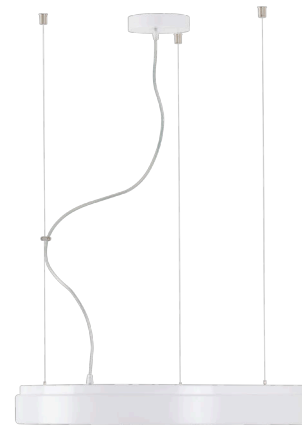
Art: IN-42ZL11/PM25/L100\*\*

Kurzbeschreibung der leuchte: Weiße Pendelleuchte mit Glühbirne ON/OFF und PMMA-Schirm.



## Technisch

Arten von leuchten	Klassisch on/off
Befestigungsart	Aufgehängt - Draht
Basismaterial	Stahl
Schattenmaterial	opales Polymethylmethacrylat
Grundfarbe	Weiß Ral9003
Schattenfarbe	Weiß
Schatten halten	Faltsystem
Montageort	Decke
Breite	650 mm
Länge	650 mm
Höhe	85 mm
Durchmesser	ø 650 mm
Scharnierlänge	1000 mm
Montageloch	2xø5mm
Kabeldurchgang	2xø16mm
Schlagfestigkeit	IK04
Betriebstemperatur	von -20°C bis +30°C



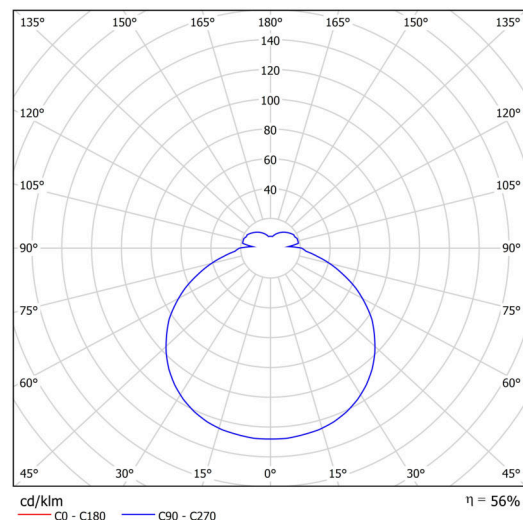
## Elektrisch

Spannungstyp	AC
Wechselstrom Spannung	220 - 240 V
Energieverbrauch	4x25 W
Schutz vor Eindringen	IP40
Steckdose	E27
Klemme	Schraubklemmenblock

## Leuchtdend

Fotobiologische Sicherheit der Leuchte	Risk group 0
--	--------------

Eulum-Daten für Berechnungsprogramme sind unter [www.osmont.cz](http://www.osmont.cz) verfügbar.

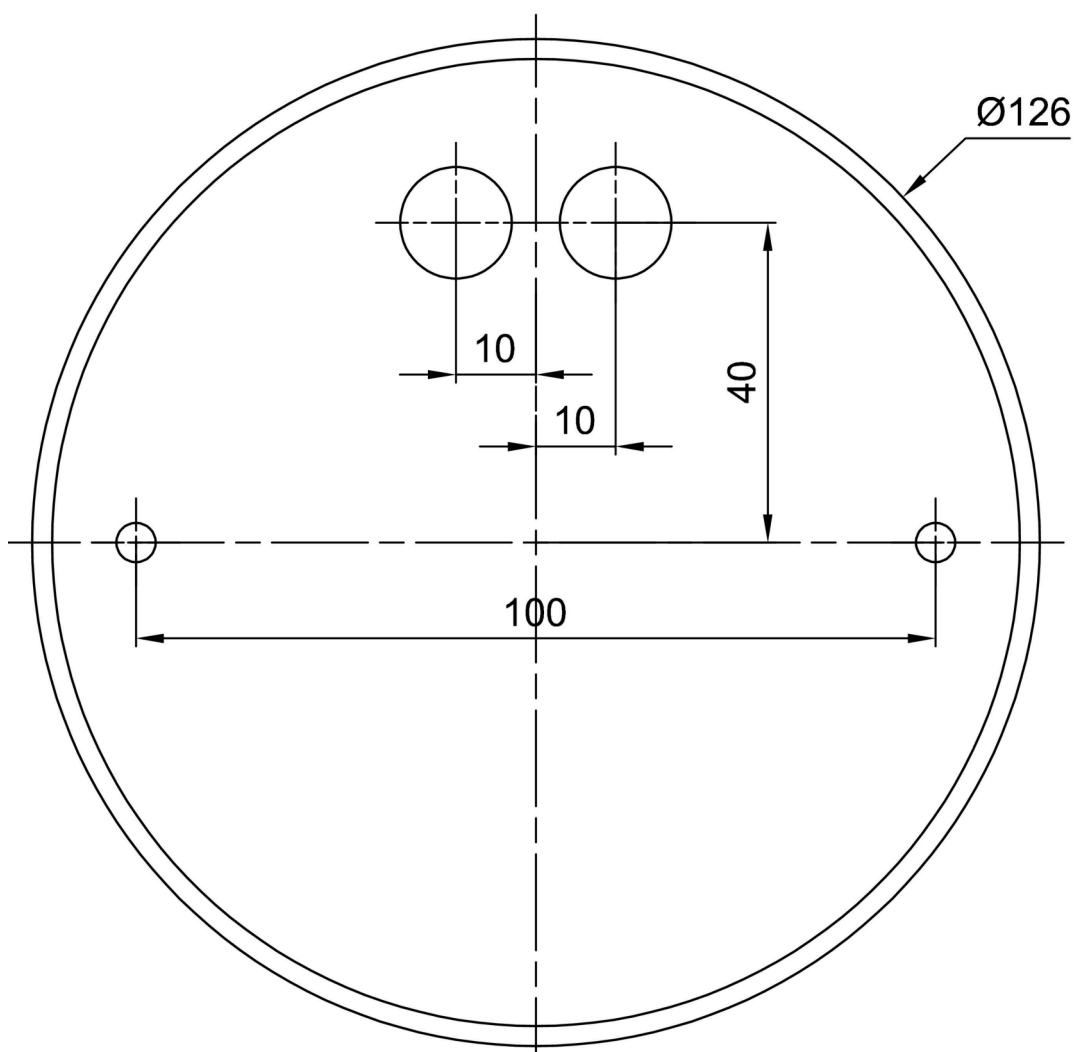


Logistik

EAN	8591728442774
Gewicht NTTO	5.3 Kg
Gewicht BTTO	6.3 Kg
Anzahl kartons	1 Stck
Paketvolumen	0.08 m <sup>3</sup>
Paket 1 breite	0.68 m
Paket 1 länge	0.69 m
Paket 1 höhe	0.17 m
Garantie*	60 Monate

\*Die Garantie für die Batterien gilt für 12 Monate ab Kaufdatum.

Einbaumaße:



## Zusätzliches Sortiment:

## Lampenschirm

Produktcode	Name	Farbe	Beschreibung	Bild	Zeichnung
20535	PM25	Weiß		