



## DELIA C3

---

LED-1L20E700KN94/PM24C DALI 4K##

[WWW.OSMONT.CZ](http://WWW.OSMONT.CZ)

# DELIA C3

Produktcode: DEL69578

Art: LED-1L20E700KN94/PM24C DALI 4K##

Kurzbeschreibung der leuchte: Weiße anliegende LED-Leuchte DALI und PMMA-Schirm.



## Technisch

|                    |                              |
|--------------------|------------------------------|
| Arten von leuchten | Dimmbar                      |
| Befestigungsart    | Aufbauleuchten               |
| Basismaterial      | Stahl                        |
| Schattenmaterial   | opales Polymethylmethacrylat |
| Grundfarbe         | Weiß Ral9003                 |
| Schattenfarbe      | Weiß schwarz                 |
| Schatten halten    | Faltsystem                   |
| Montageort         | Wand / Decke                 |
| Breite             | 500 mm                       |
| Länge              | 500 mm                       |
| Höhe               | 85 mm                        |
| Durchmesser        | ø 500 mm                     |
| Montageloch        | 3xø5mm                       |
| Kabeldurchgang     | 2xø16mm                      |
| Energieklasse      | D                            |
| Schlagfestigkeit   | IK04                         |
| Betriebstemperatur | von -20°C bis +30°C          |



## Elektrisch

|  |                     |
|--|---------------------|
| Energieverbrauch                               | 32 W                |
| Schutz vor Eindringen                          | IP54                |
| Steckdose                                      | LED modul           |
| Klemme   | Schnappklemmenblock |
| Anzahl der Leuchte pro Spannungssicherung B10A | 18 Stck             |
| Anzahl der Leuchte pro Spannungssicherung B16A | 28 Stck             |
| Anzahl der Leuchte pro Spannungssicherung C10A | 30 Stck             |
| Anzahl der Leuchte pro Spannungssicherung C16A | 46 Stck             |

## Leuchtdend

|  |              |
|--|--------------|
| Leuchtenlichtstrom                     | 3060 lm      |
| Lichtstrom der quelle                  | 5560 lm      |
| Leuchteneffizienz                      | 95 lm/W      |
| Temperature                            | 4000 K       |
| LED-Lebensdauer L80/B10                | 100000 Std.  |
| CRI                                    | Ra80         |
| MacAdam                                | 3            |
| Fotobiologische Sicherheit der Leuchte | Risk group 0 |



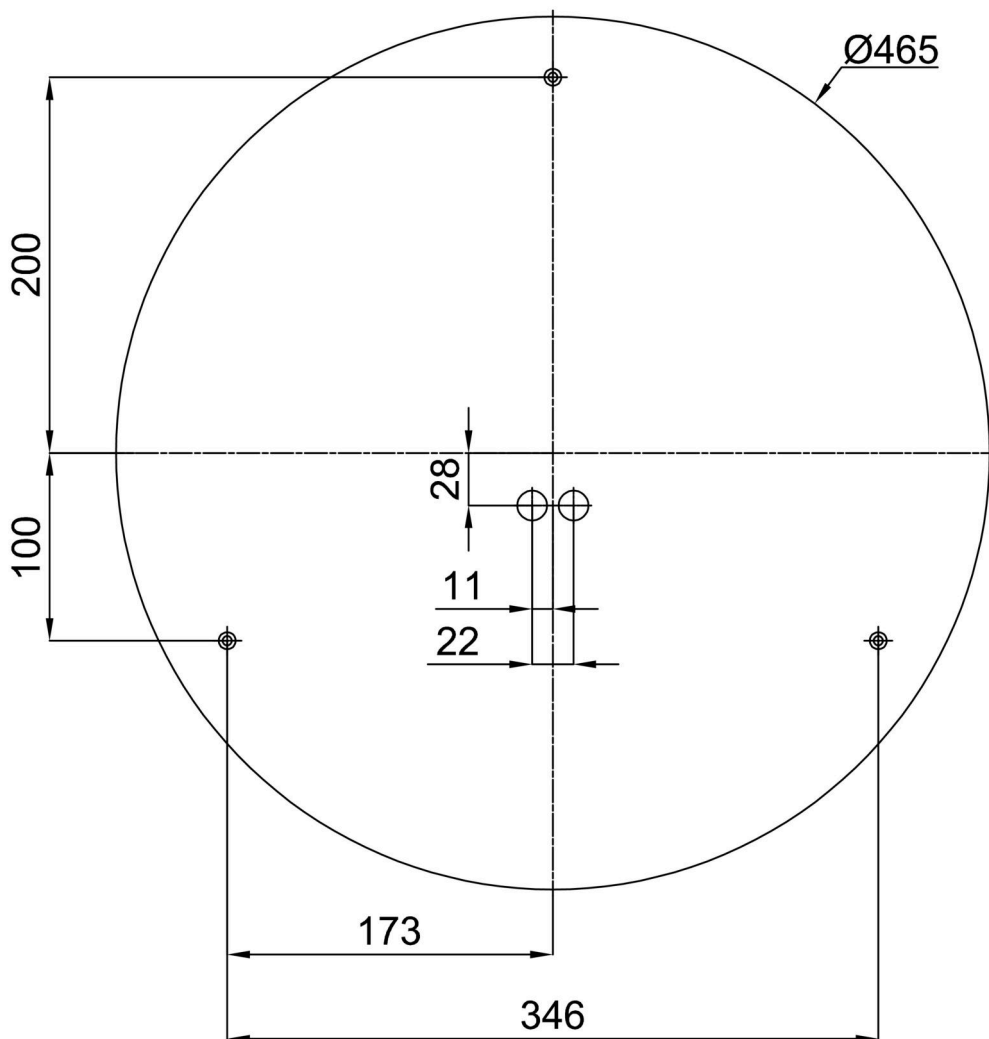
Eulum-Daten für Berechnungsprogramme sind unter [www.osmont.cz](http://www.osmont.cz) verfügbar.

Logistik

|                |                      |
|----------------|----------------------|
| EAN            | 8591728078690        |
| Gewicht NTTO   | 2.6 Kg               |
| Gewicht BTTO   | 3 Kg                 |
| Anzahl kartons | 1 Stck               |
| Paketvolumen   | 0.023 m <sup>3</sup> |
| Paket 1 breite | 0.51 m               |
| Paket 1 länge  | 0.51 m               |
| Paket 1 höhe   | 0.09 m               |
| Garantie*      | 60 Monate            |

\*Die Garantie für die Batterien gilt für 12 Monate ab Kaufdatum.

Einbaumaße:




Zusätzliches Sortiment:

Sockel für Aufputzmontage

| Produktcode | Name           | Farbe           | Beschreibung | Bild   | Zeichnung   |
|-------------|----------------|-----------------|--------------|--|---|
| 33503       | KN9,K9,B17 /BP | Weiß<br>Ral9003 |              |  |  |

Lampenschirm

| Produktcode | Name  | Farbe           | Beschreibung | Bild   | Zeichnung |
|-------------|-------|-----------------|--------------|--|-----------|
| 20572       | PM24C | Weiß<br>schwarz |              |  |           |