



DELIA C2

LED-1L16E500KN83/PM23C/NK1W HF 3K#

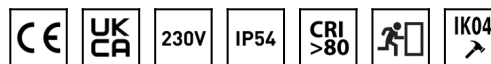
WWW.OSMONT.CZ

DELIA C2

Produktcode: DEL69069

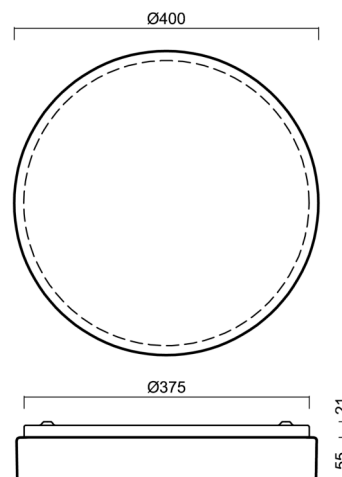
Art: LED-1L16E500KN83/PM23C/NK1W HF 3K#

Kurzbeschreibung der leuchte: Weiße anliegende LED-Kombi-Sensornotleuchte und PMMA-Schirm mit einem schwarzen Zierstreifen.



Technisch

| | |
|--------------------|------------------------------|
| Arten von leuchten | Notfall kombiniert + sensor |
| Befestigungsart | Aufbauleuchten |
| Basismaterial | Stahl |
| Schattenmaterial | opales Polymethylmethacrylat |
| Grundfarbe | Weiß Ral9003 |
| Schattenfarbe | Weiß schwarz |
| Schatten halten | Faltsystem |
| Montageort | Wand / Decke |
| Breite | 400 mm |
| Länge | 400 mm |
| Höhe | 80 mm |
| Durchmesser | ø 400 mm |
| Montageloch | 3xø5mm |
| Kabeldurchgang | 2xø16mm |
| Energieklasse | D |
| Schlagfestigkeit | IK04 |
| Betriebstemperatur | von -20°C bis +30°C |



Elektrisch

| | |
|------------------------------------------------|---------------------|
| Energieverbrauch | 24 W |
| Schutz vor Eindringen | IP54 |
| Steckdose | LED modul |
| Sensor | HF |
| Akku-Typ | NiCd |
| Notzeit | 3 Std. |
| Klemme | Schnappklemmenblock |
| Anzahl der Leuchte pro Spannungssicherung B10A | 26 Stck |
| Anzahl der Leuchte pro Spannungssicherung B16A | 40 Stck |
| Anzahl der Leuchte pro Spannungssicherung C10A | 30 Stck |
| Anzahl der Leuchte pro Spannungssicherung C16A | 48 Stck |

Leuchtend

| | |
|------------------------------------------|-------------|
| Leuchtenlichtstrom | 2060 lm |
| Lichtstrom der quelle | 3750 lm |
| Lichtstrom der Lichtquelle im Notbetrieb | 150 lm |
| Leuchteneffizienz | 85 lm/W |
| Temperature | 3000 K |
| LED-Lebensdauer L80/B10 | 100000 Std. |
| CRI | Ra80 |
| MacAdam | 3 |



TECHNISCHES ARBEITSBLATT



| | |
|----------------------------------------|--------------|
| Fotobiologische Sicherheit der Leuchte | Risk group 0 |
|----------------------------------------|--------------|

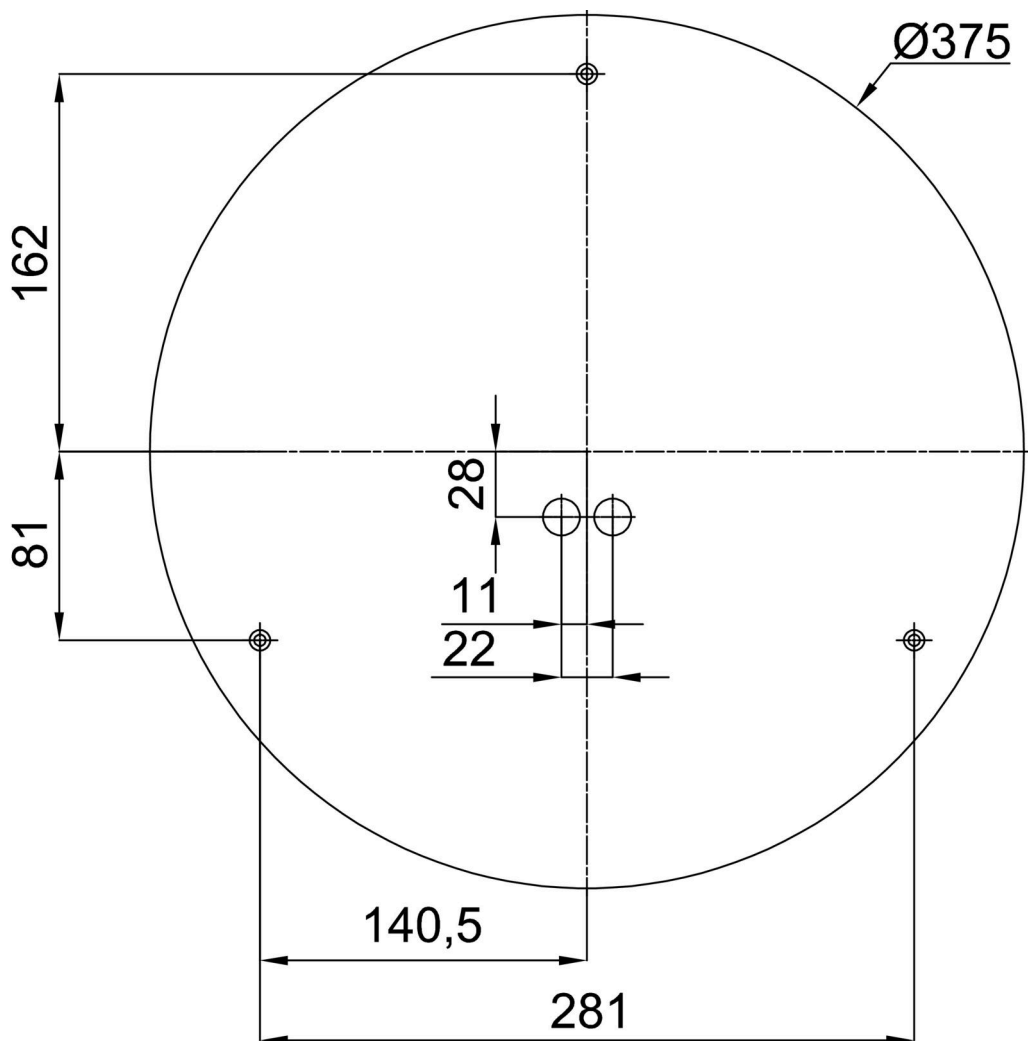
Eulum-Daten für Berechnungsprogramme sind unter www.osmont.cz verfügbar.

Logistik

| | |
|----------------|----------------------|
| EAN | 8591728076993 |
| Gewicht NTTO | 1.8 Kg |
| Gewicht BTTO | 2.2 Kg |
| Anzahl kartons | 1 Stck |
| Paketvolumen | 0.015 m ³ |
| Paket 1 breite | 0.41 m |
| Paket 1 länge | 0.41 m |
| Paket 1 höhe | 0.09 m |
| Garantie* | 60 Monate |

*Die Garantie für die Batterien gilt für 12 Monate ab Kaufdatum.

Einbaumaße:




Zusätzliches Sortiment:

Sockel für Aufputzmontage

| Produktcode | Name | Farbe | Beschreibung | Bild | Zeichnung |
|-------------|-----------|-----------------|--------------|------------------------------------------------------------------------------------|-------------------------------------------------------------------------------------|
| 33502 | KN8,K8/BP | Weiß Ral9003 | |  |  |

Lampenschirm

| Produktcode | Name | Farbe | Beschreibung | Bild | Zeichnung |
|-------------|-------|-----------------|--------------|------------------------------------------------------------------------------------|-----------|
| 20571 | PM23C | Weiß schwarz | |  | |