



## DELIA C2

---

IN-22KN83/PM23C\*

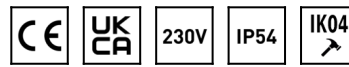
[WWW.OSMONT.CZ](http://WWW.OSMONT.CZ)

# DELIA C2

Produktcode: DEL52598

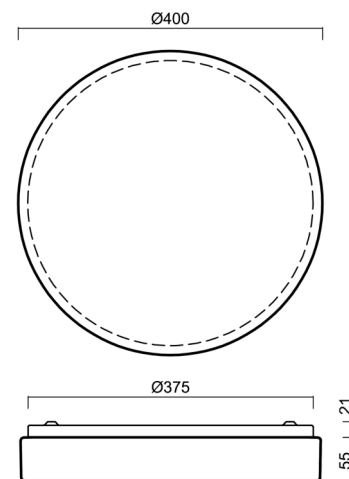
Art: IN-22KN83/PM23C\*

Kurzbeschreibung der Leuchte: Weiße anliegende Leuchte mit Glühbirne ON/OFF und PMMA-Schirm mit einem schwarzen Zierstreifen.



## Technisch

Arten von Leuchten	Klassisch on/off
Befestigungsart	Aufbauleuchten
Basismaterial	Stahl
Schattenmaterial	opales Polymethylmethacrylat
Grundfarbe	Weiß Ral9003
Schattenfarbe	Weiß schwarz
Schatten halten	Faltsystem
Montageort	Wand / Decke
Breite	400 mm
Länge	400 mm
Höhe	80 mm
Durchmesser	ø 400 mm
Montageloch	3xø5mm
Kabeldurchgang	2xø16mm
Schlagfestigkeit	IK04
Betriebstemperatur	von -20°C bis +30°C



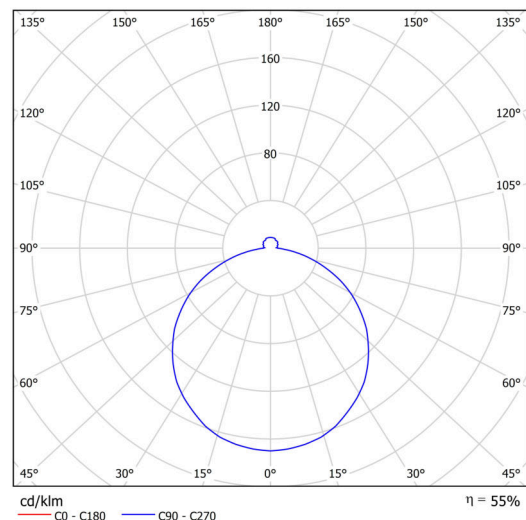
## Elektrisch

Spannungstyp	AC
Wechselstrom Spannung	220 - 240 V
Energieverbrauch	2x25 W
Schutz vor Eindringen	IP54
Steckdose	E27
Klemme	Schnappklemmenblock

## Leuchtdend

Fotobiologische Sicherheit der Leuchte	Risk group 0
----------------------------------------	--------------

Eulum-Daten für Berechnungsprogramme sind unter [www.osmont.cz](http://www.osmont.cz) verfügbar.

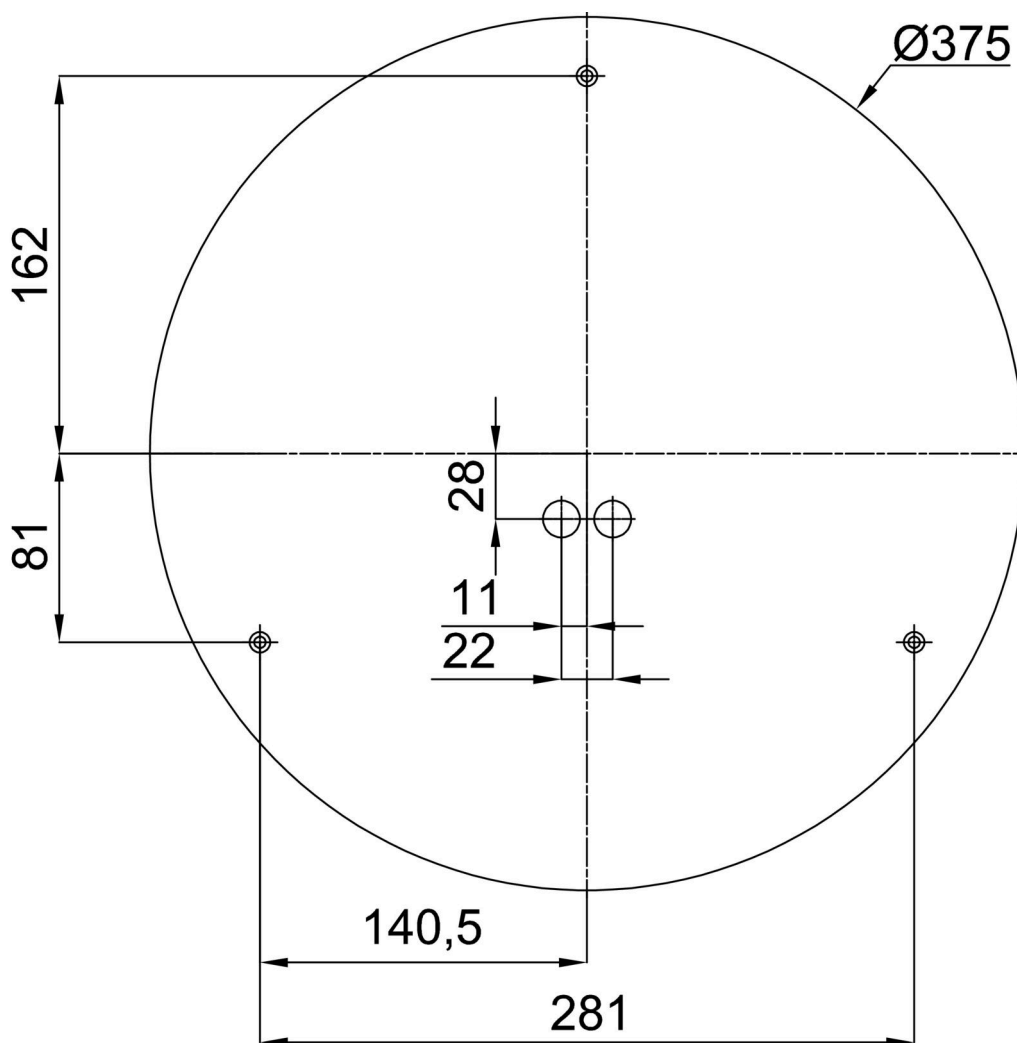


Logistik

EAN	8591728525989
Gewicht NTTO	1.4 Kg
Gewicht BTTO	1.8 Kg
Anzahl kartons	1 Stck
Paketvolumen	0.015 m <sup>3</sup>
Paket 1 breite	0.41 m
Paket 1 länge	0.41 m
Paket 1 höhe	0.09 m
Garantie*	60 Monate

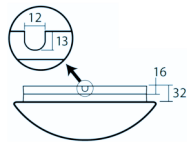
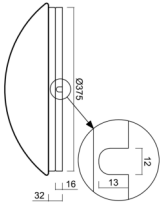
\*Die Garantie für die Batterien gilt für 12 Monate ab Kaufdatum.

Einbaumaße:



Zusätzliches Sortiment:

Sockel für Aufputzmontage

Produktcode	Name	Farbe	Beschreibung	Bild	Zeichnung
33502	KN8,K8/BP	Weiß Ral9003			

Lampenschirm

Produktcode	Name	Farbe	Beschreibung	Bild	Zeichnung
20571	PM23C	Weiß schwarz		