



DELIA C1A

LED-1L12E500KN32/PC21C 3K#

WWW.OSMONT.CZ

DELIA C1A

Produktcode: DEL69000

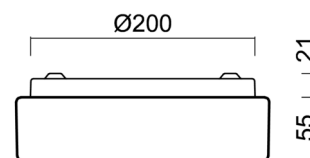
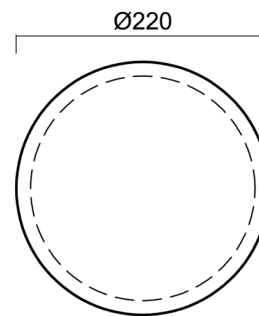
Art: LED-1L12E500KN32/PC21C 3K#

Kurzbeschreibung der leuchte: Weiße anliegende LED-Leuchte ON/OFF und Polycarbonat-Schirm.



Technisch

Arten von leuchten	Klassisch on/off
Befestigungsart	Aufbauleuchten
Basismaterial	Stahl
Schattenmaterial	opales Polycarbonat
Grundfarbe	Weiß Ral9003
Schattenfarbe	Weiß schwarz
Schatten halten	Faltsystem
Montageort	Wand / Decke
Breite	220 mm
Länge	220 mm
Höhe	70 mm
Durchmesser	ø 220 mm
Montageloch	3xø5mm
Kabeldurchgang	2xø16mm
Energieklasse	D
Schlagfestigkeit	IK10
Betriebstemperatur	von -20°C bis +30°C

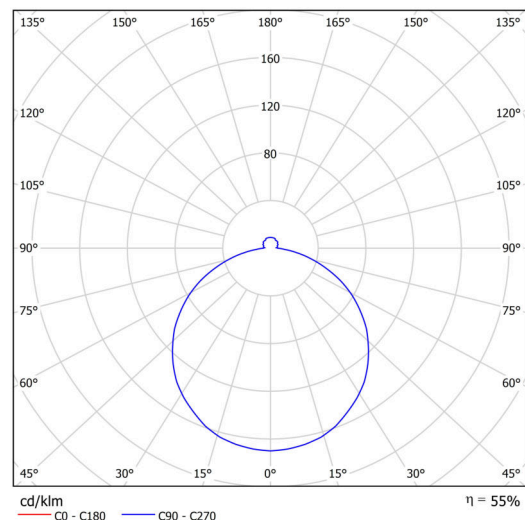


Elektrisch

Energieverbrauch	7 W
Schutz vor Eindringen	IP54
Steckdose	LED modul
Klemme	Schnappklemmenblock
Anzahl der Leuchte pro Spannungssicherung B10A	50 Stck
Anzahl der Leuchte pro Spannungssicherung B16A	78 Stck
Anzahl der Leuchte pro Spannungssicherung C10A	84 Stck
Anzahl der Leuchte pro Spannungssicherung C16A	130 Stck

Leuchtdend

Leuchtenlichtstrom	550 lm
Lichtstrom der quelle	1000 lm
Leuchteneffizienz	78 lm/W
Temperature	3000 K
LED-Lebensdauer L80/B10	100000 Std.
CRI	Ra80
MacAdam	3
Fotobiologische Sicherheit der Leuchte	Risk group 0



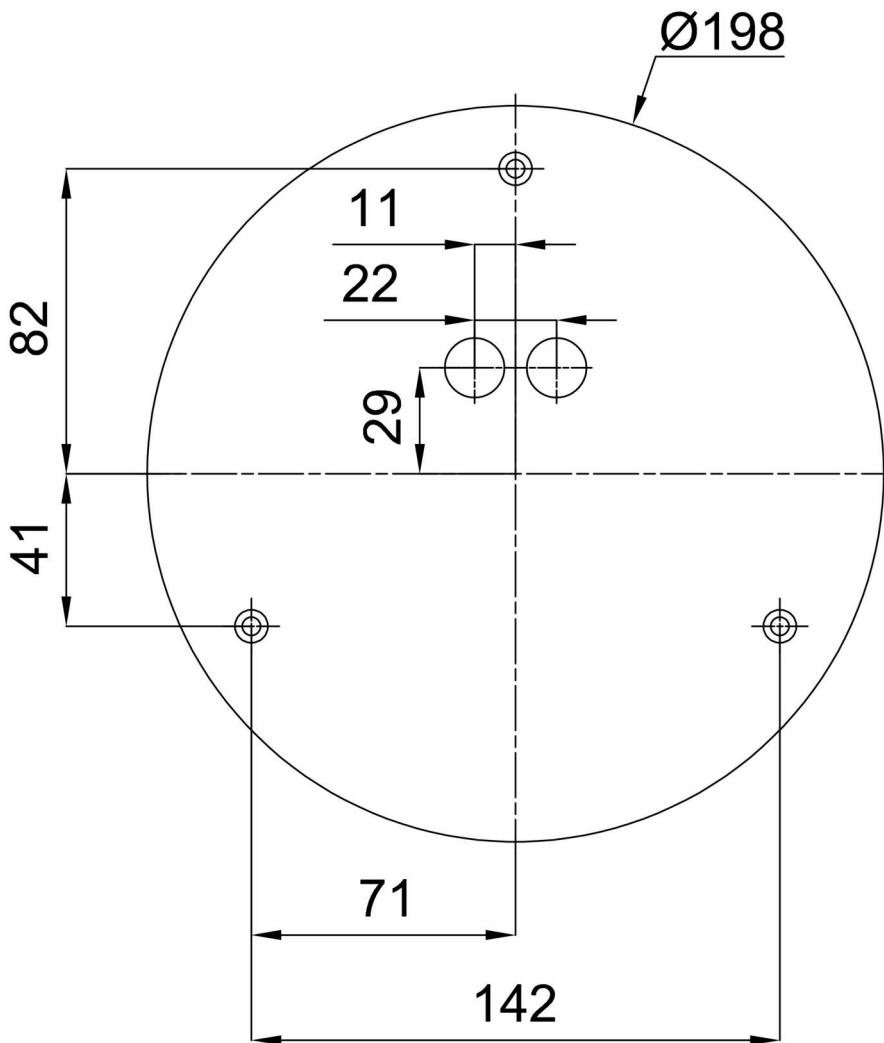
Eulum-Daten für Berechnungsprogramme sind unter www.osmont.cz verfügbar.

Logistik

EAN	8591728076467
Gewicht NTTO	0.65 Kg
Gewicht BTTO	0.75 Kg
Anzahl kartons	1 Stck
Paketvolumen	0.005 m ³
Paket 1 breite	0.25 m
Paket 1 länge	0.23 m
Paket 1 höhe	0.09 m
Garantie*	60 Monate

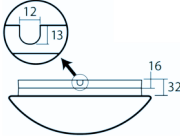
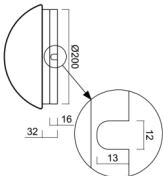
*Die Garantie für die Batterien gilt für 12 Monate ab Kaufdatum.

Einbaumaße:



Zusätzliches Sortiment:

Sockel für Aufputzmontage

Produktcode	Name	Farbe	Beschreibung	Bild	Zeichnung
33500	KN3,B12/B P B	Weiß Ral9003			

Lampenschirm

Produktcode	Name	Farbe	Beschreibung	Bild	Zeichnung
20565	PC21C	Weiß schwarz		