



DELIA C1

LED-1L14E500KN62/PM22C/NK1W 4K#

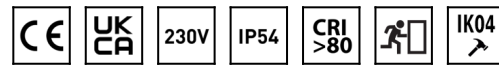
WWW.OSMONT.CZ

DELIA C1

Produktcode: DEL69557

Art: LED-1L14E500KN62/PM22C/NK1W 4K#

Kurzbeschreibung der leuchte: Weiße anliegende LED-Kombi-Notleuchte und PMMA-Schirm.



Technisch

| | |
|--------------------|------------------------------|
| Arten von leuchten | Notfall kombiniert |
| Befestigungsart | Aufbauleuchten |
| Basismaterial | Stahl |
| Schattenmaterial | opales Polymethylmethacrylat |
| Grundfarbe | Weiß Ral9003 |
| Schattenfarbe | Weiß schwarz |
| Schatten halten | Faltsystem |
| Montageort | Wand / Decke |
| Breite | 300 mm |
| Länge | 300 mm |
| Höhe | 75 mm |
| Durchmesser | ø 300 mm |
| Montageloch | 3xø4mm |
| Kabeldurchgang | 2xø16mm |
| Energieklasse | D |
| Schlagfestigkeit | IK04 |
| Betriebstemperatur | von -20°C bis +30°C |

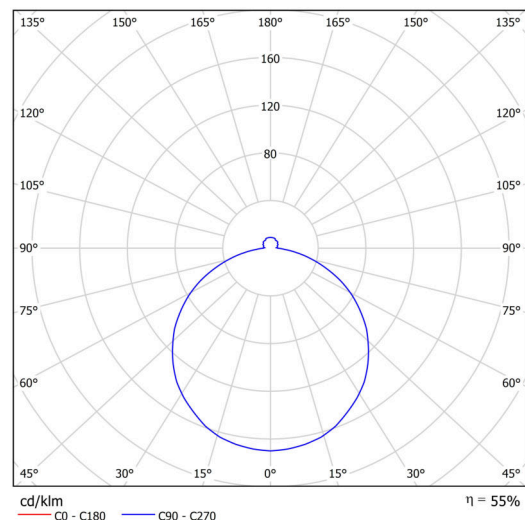


Elektrisch

| | |
|--|---------------------|
| Energieverbrauch | 13 W |
| Schutz vor Eindringen | IP54 |
| Steckdose | LED modul |
| Akku-Typ | NiCd |
| Notzeit | 3 Std. |
| Klemme | Schnappklemmenblock |
| Anzahl der Leuchte pro Spannungssicherung B10A | 26 Stck |
| Anzahl der Leuchte pro Spannungssicherung B16A | 40 Stck |
| Anzahl der Leuchte pro Spannungssicherung C10A | 30 Stck |
| Anzahl der Leuchte pro Spannungssicherung C16A | 48 Stck |

Leuchtend

| | |
|--|--------------|
| Leuchtenlichtstrom | 1140 lm |
| Lichtstrom der quelle | 2080 lm |
| Lichtstrom der Lichtquelle im Notbetrieb | 150 lm |
| Leuchteneffizienz | 87 lm/W |
| Temperature | 4000 K |
| LED-Lebensdauer L80/B10 | 100000 Std. |
| CRI | Ra80 |
| MacAdam | 3 |
| Fotobiologische Sicherheit der Leuchte | Risk group 0 |



TECHNISCHES ARBEITSBLATT



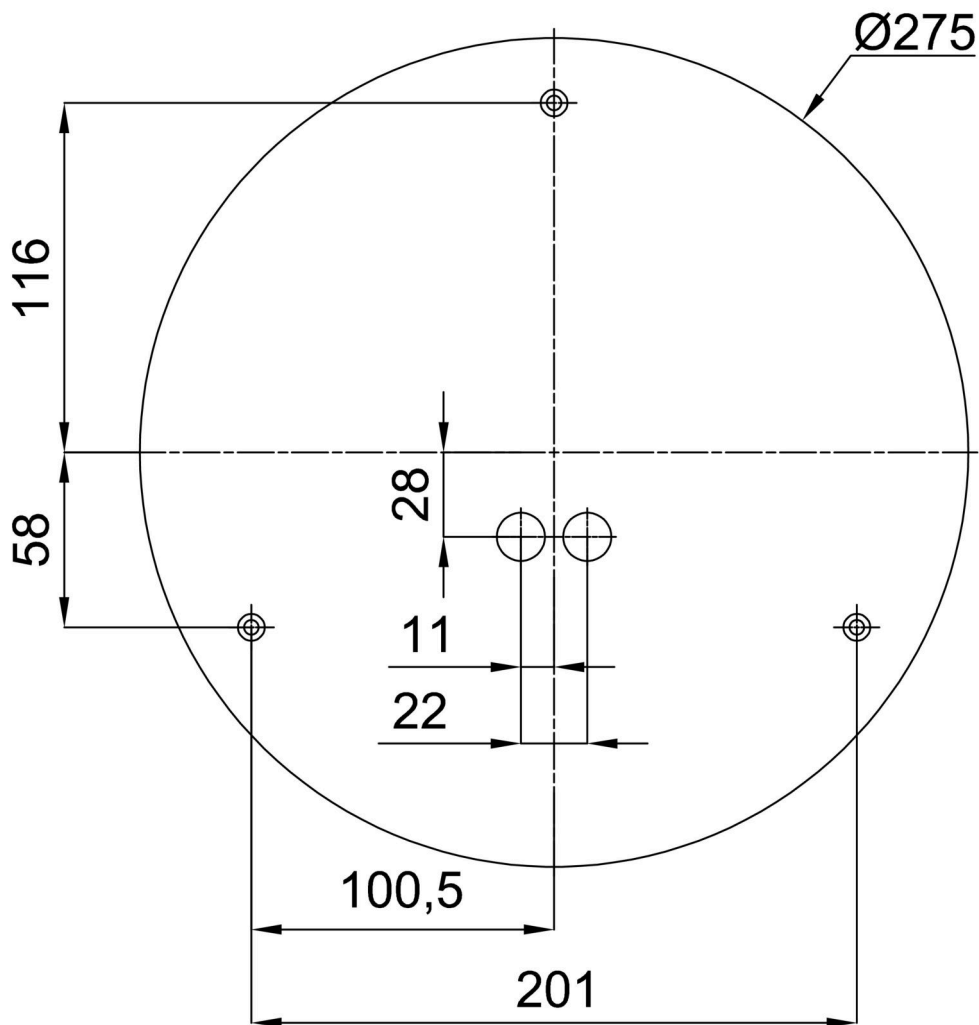
Eulum-Daten für Berechnungsprogramme sind unter www.osmont.cz verfügbar.

Logistik

| | |
|----------------|---------------------|
| EAN | 8591728078485 |
| Gewicht NTTO | 1 Kg |
| Gewicht BTTO | 1.2 Kg |
| Anzahl kartons | 1 Stck |
| Paketvolumen | 0.01 m ³ |
| Paket 1 breite | 0.31 m |
| Paket 1 länge | 0.31 m |
| Paket 1 höhe | 0.1 m |
| Garantie* | 60 Monate |

*Die Garantie für die Batterien gilt für 12 Monate ab Kaufdatum.

Einbaumaße:




Zusätzliches Sortiment:

Sockel für Aufputzmontage

| Produktcode | Name | Farbe | Beschreibung | Bild | Zeichnung |
|-------------|-----------|-----------------|--------------|--|---|
| 33501 | KN6,K6/BP | Weiß Ral9003 | |  |  |

Lampenschirm

| Produktcode | Name | Farbe | Beschreibung | Bild | Zeichnung |
|-------------|-------|-----------------|--------------|--|-----------|
| 20570 | PM22C | Weiß schwarz | |  | |