



DELIA C1

LED-1L14E500KN62/PM22C/NK1W 3K#

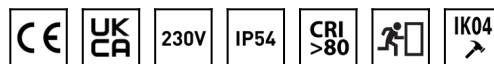
WWW.OSMONT.CZ

DELIA C1

Produktcode: DEL69057

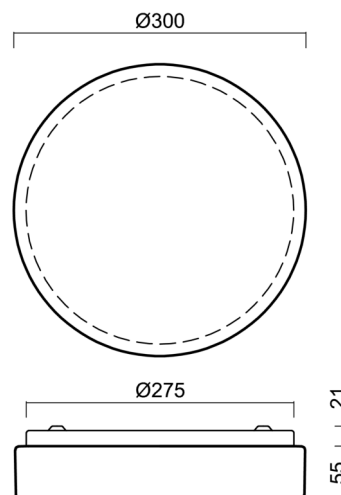
Art: LED-1L14E500KN62/PM22C/NK1W 3K#

Kurzbeschreibung der leuchte: Weiße anliegende LED-Kombi-Notleuchte und PMMA-Schirm.



Technisch

Arten von leuchten	Notfall kombiniert
Befestigungsart	Aufbauleuchten
Basismaterial	Stahl
Schattenmaterial	opales Polymethylmethacrylat
Grundfarbe	Weiß Ral9003
Schattenfarbe	Weiß schwarz
Schatten halten	Faltsystem
Montageort	Wand / Decke
Breite	300 mm
Länge	300 mm
Höhe	75 mm
Durchmesser	Ø 300 mm
Montageloch	3xØ4mm
Kabeldurchgang	2xØ16mm
Energieklasse	D
Schlagfestigkeit	IK04
Betriebstemperatur	von -20°C bis +30°C

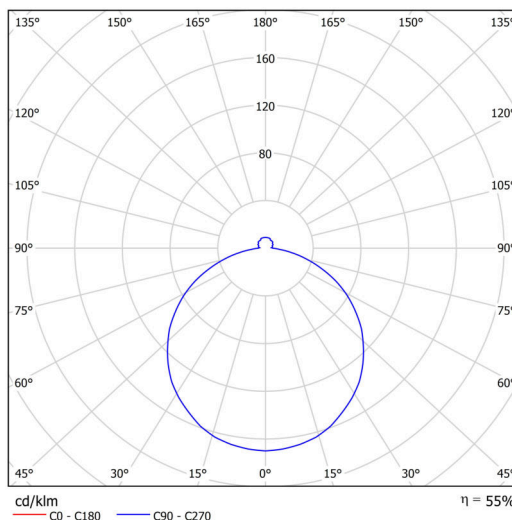


Elektrisch

Energieverbrauch	13 W
Schutz vor Eindringen	IP54
Steckdose	LED modul
Akku-Typ	NiCd
Notzeit	3 Std.
Klemme	Schnappklemmenblock
Anzahl der Leuchte pro Spannungssicherung B10A	26 Stck
Anzahl der Leuchte pro Spannungssicherung B16A	40 Stck
Anzahl der Leuchte pro Spannungssicherung C10A	30 Stck
Anzahl der Leuchte pro Spannungssicherung C16A	48 Stck

Leuchtend

Leuchtenlichtstrom	1100 lm
Lichtstrom der quelle	2000 lm
Lichtstrom der Lichtquelle im Notbetrieb	150 lm
Leuchteneffizienz	84 lm/W
Temperature	3000 K
LED-Lebensdauer L80/B10	100000 Std.
CRI	Ra80
MacAdam	3
Fotobiologische Sicherheit der Leuchte	Risk group 0



TECHNISCHES ARBEITSBLATT



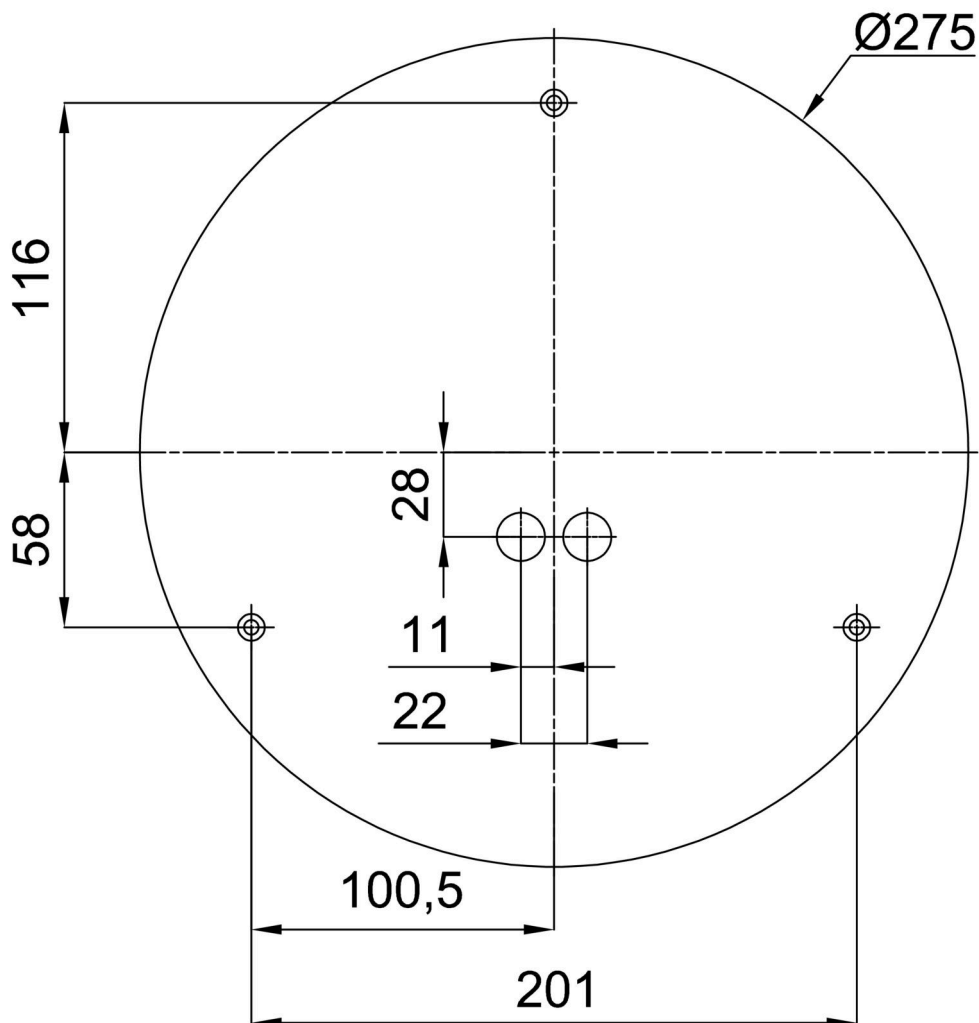
Eulum-Daten für Berechnungsprogramme sind unter www.osmont.cz verfügbar.

Logistik

EAN	8591728076870
Gewicht NTTO	1 Kg
Gewicht BTTO	1.2 Kg
Anzahl kartons	1 Stck
Paketvolumen	0.01 m ³
Paket 1 breite	0.31 m
Paket 1 länge	0.31 m
Paket 1 höhe	0.1 m
Garantie*	60 Monate

*Die Garantie für die Batterien gilt für 12 Monate ab Kaufdatum.

Einbaumaße:



Zusätzliches Sortiment:

Sockel für Aufputzmontage

Produktcode	Name	Farbe	Beschreibung	Bild	Zeichnung
33501	KN6,K6/BP	Weiß Ral9003			

Lampenschirm

Produktcode	Name	Farbe	Beschreibung	Bild	Zeichnung
20570	PM22C	Weiß schwarz		