



## DELIA 5

---

LED-9L52E1050KN11/PC26 DALI 3K##

[WWW.OSMONT.CZ](http://WWW.OSMONT.CZ)

# DELIA 5

Produktcode: DEL58800

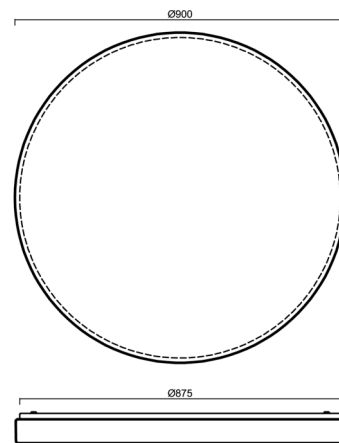
Art: LED-9L52E1050KN11/PC26 DALI 3K##

Kurzbeschreibung der leuchte: Weiße Farbe | LED-Decken- oder Wandleuchte DALI | Opal-Polycarbonat-Schirm (PC) |



## Technische Daten

Arten von leuchten	Dimmbar
Befestigungsart	Aufbauleuchten
Basismaterial	Stahl
Schattenmaterial	opales Polycarbonat
Grundfarbe	Weiß Ral9003
Schattenfarbe	Weiß
Schatten halten	Faltsystem
Montageort	Wand / Decke
Breite	900 mm
Länge	900 mm
Höhe	86 mm
Durchmesser	ø 900 mm
Montageloch	3xø5mm
Kabeldurchgang	2xø16mm
Energieklasse	D
Schlagfestigkeit	IK10
Betriebstemperatur	von -20°C bis +30°C



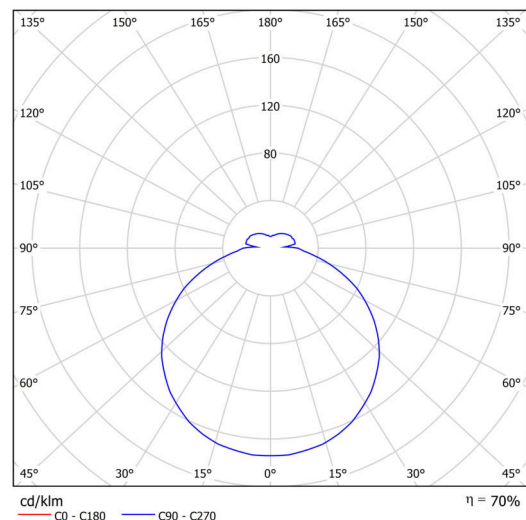
## Elektrische Daten

Energieverbrauch	150 W
Schutz vor Eindringen	IP54
Steckdose	LED modul
Klemme	Schnappklemmenblock

## Leuchtende Daten

Leuchtenlichtstrom	15910 lm
Lichtstrom der quelle	22730 lm
Chromatizitätstemperatur	3000 K
LED-Lebensdauer L80/B10	100000 Std.
CRI	Ra80
MacAdam	3
Fotobiologische Sicherheit der Leuchte	Risk group 0

Eulum-Daten für Berechnungsprogramme sind unter [www.osmont.cz](http://www.osmont.cz) verfügbar.

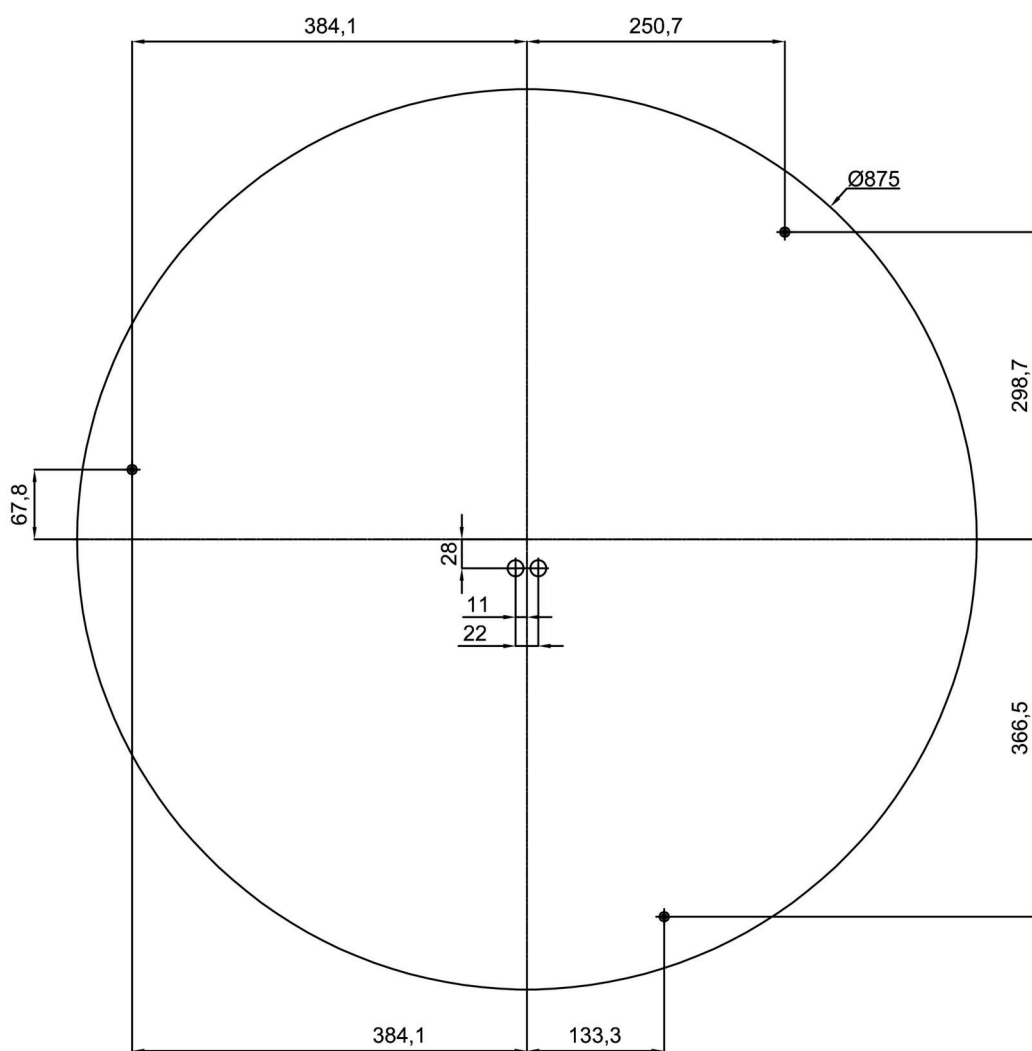


Logistische Daten

EAN	8591728192938
Gewicht NTTO	10.1 Kg
Gewicht BTTO	12.8 Kg
Anzahl kartons	1 Stck
Garantie*	60 Monate

\*Die Garantie für die Batterien gilt für 36 Monate ab Kaufdatum.

Einbaumaße:



## Zusätzliches Sortiment:

## Lampenschirm

Produktcode	Name	Farbe	Bild	Zeichnung
20655	PC26	Weiß		