



DELIA 3

LED-1L20E1050KN94/PC24 HF CORR 4K##

WWW.OSMONT.CZ

DELIA 3

Produktcode: DEL67720

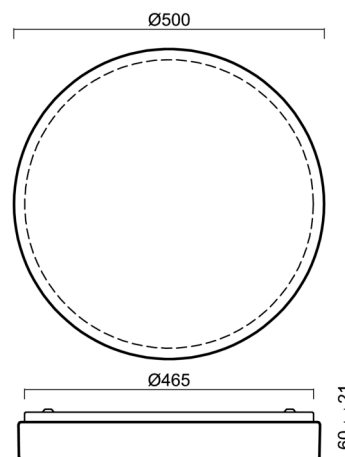
Art: LED-1L20E1050KN94/PC24 HF CORR 4K##

Kurzbeschreibung der leuchte: Weiße anliegende LED-Leuchte mit KORRIDOR-Funktion und Polycarbonat-Schirm.



Technisch

Arten von leuchten	Corridor
Befestigungsart	Aufbauleuchten
Basismaterial	Stahl
Schattenmaterial	opales Polycarbonat
Grundfarbe	Weiß Ral9003
Schattenfarbe	Weiß
Schatten halten	Faltsystem
Montageort	Wand / Decke
Breite	500 mm
Länge	500 mm
Höhe	85 mm
Durchmesser	ø 500 mm
Montageloch	3xø5mm
Kabeldurchgang	2xø16mm
Energieklasse	D
Schlagfestigkeit	IK10
Betriebstemperatur	von -20°C bis +30°C

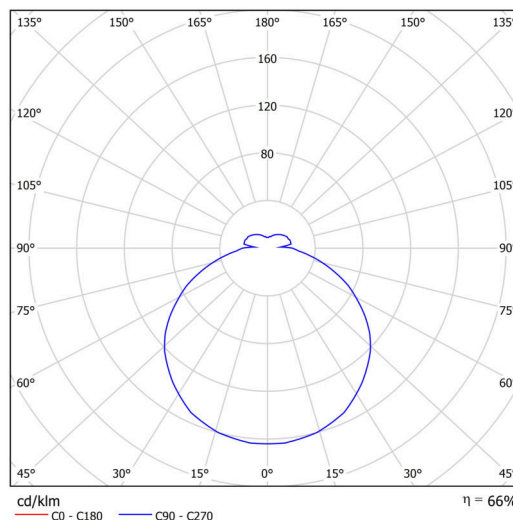


Elektrisch

Energieverbrauch	48 W
Schutz vor Eindringen	IP54
Steckdose	LED modul
Sensor	HF
Klemme	Schnappklemmenblock
Anzahl der Leuchte pro Spannungssicherung B10A	13 Stck
Anzahl der Leuchte pro Spannungssicherung B16A	21 Stck
Anzahl der Leuchte pro Spannungssicherung C10A	21 Stck
Anzahl der Leuchte pro Spannungssicherung C16A	35 Stck

Leuchtend

Leuchtenlichtstrom	5330 lm
Lichtstrom der quelle	8070 lm
Leuchteneffizienz	111 lm/W
Temperature	4000 K
LED-Lebensdauer L80/B10	100000 Std.
CRI	Ra80
MacAdam	3
Fotobiologische Sicherheit der Leuchte	Risk group 0



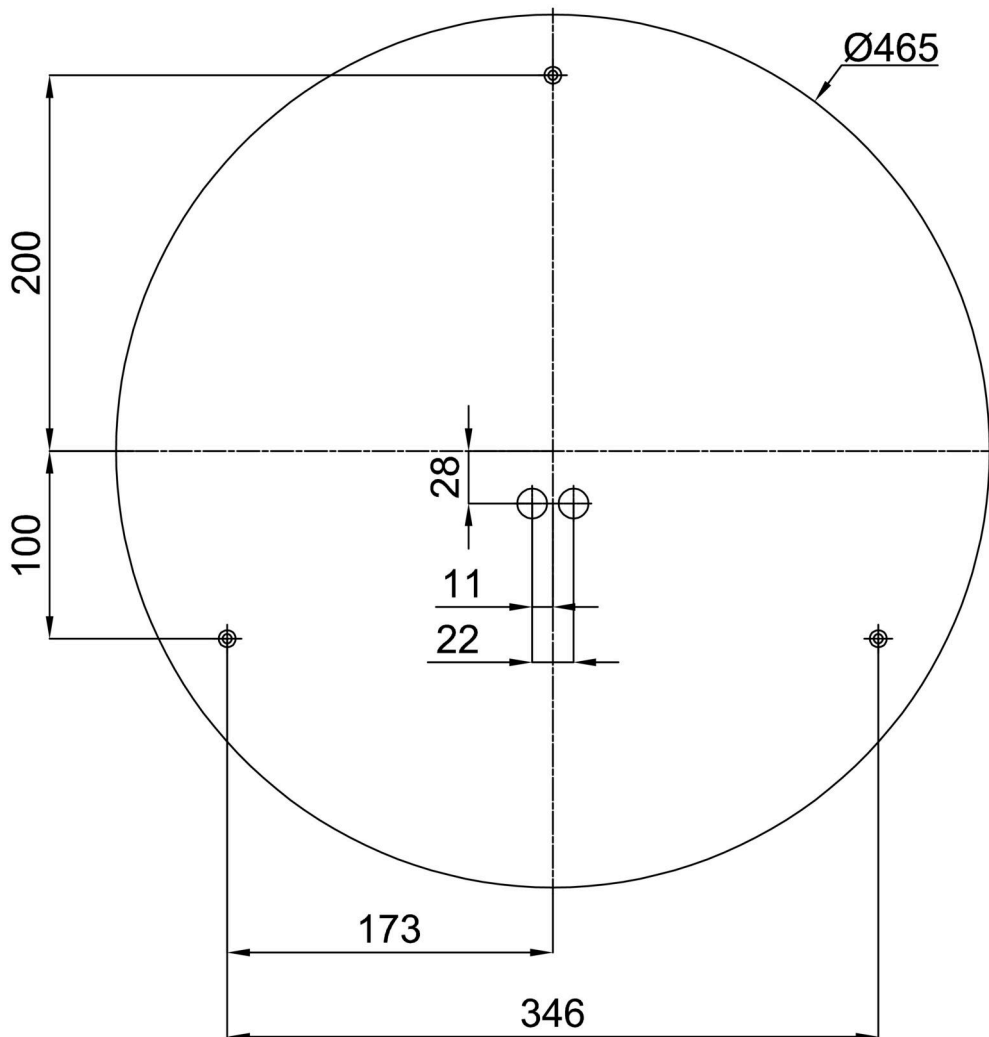
Eulum-Daten für Berechnungsprogramme sind unter www.osmont.cz verfügbar.

Logistik

EAN	8591728075781
Gewicht NTTO	2.6 Kg
Gewicht BTTO	3 Kg
Anzahl kartons	1 Stck
Paketvolumen	0.023 m ³
Paket 1 breite	0.51 m
Paket 1 länge	0.51 m
Paket 1 höhe	0.09 m
Garantie*	60 Monate

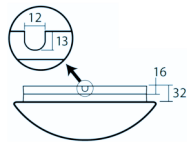
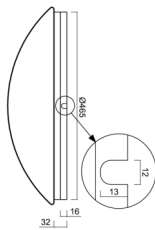
*Die Garantie für die Batterien gilt für 12 Monate ab Kaufdatum.

Einbaumaße:



Zusätzliches Sortiment:

Sockel für Aufputzmontage

Produktcode	Name	Farbe	Beschreibung	Bild	Zeichnung
33503	KN9,K9,B17 /BP	Weiß Ral9003			

Lampenschirm

Produktcode	Name	Farbe	Beschreibung	Bild	Zeichnung
20524	PC24	Weiß		