



## DELIA 1

---

LED-1L14EMP700KN62/PC22 NK3HST 4K#

[WWW.OSMONT.CZ](http://WWW.OSMONT.CZ)

# DELIA 1

Produktcode: DEL69933

Art: LED-1L14EMP700KN62/PC22 NK3HST 4K#

Kurzbeschreibung der leuchte: Weiß Farbe| Decke oder Wand  
LED-Licht mit kombinierter Notfallsicherung (mit Selbsttest) |  
Multipower-Treiber | Opaler Schirm aus Polycarbonat (PC)|



## Technisch

Arten von leuchten	Notfall kombiniert SELFTEST
Befestigungsart	Aufbauleuchten
Basismaterial	Stahl
Schattenmaterial	opales Polycarbonat
Grundfarbe	Weiß Ral9003
Schattenfarbe	Weiß
Schatten halten	Faltsystem
Montageort	Wand / Decke
Breite	300 mm
Länge	300 mm
Höhe	75 mm
Montageloch	3xØ5mm
Kabeldurchgang	2xØ16mm
Energieklasse	D
Schlagfestigkeit	IK10
Betriebstemperatur	von -20°C bis +30°C



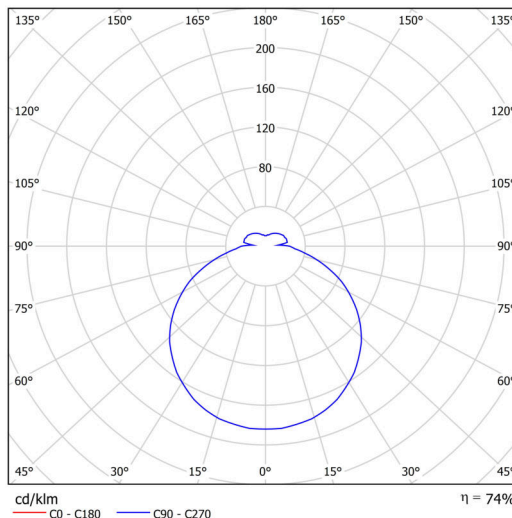
## Elektrisch

Energieverbrauch	18 W
Schutz vor Eindringen	IP54
Steckdose	LED modul
Akku-Typ	LiFePO4
Notzeit	3 Std.
SELFTEST	ja
Klemme	Schnappklemmenblock

## Leuchtend

Leuchtenlichtstrom	2080 lm
Lichtstrom der quelle	2810 lm
Lichtstrom der Lichtquelle im Notbetrieb	200 lm
Temperature	4000 K
LED-Lebensdauer L80/B10	100000 Std.
CRI	Ra80
MacAdam	3
Fotobiologische Sicherheit der Leuchte	Risk group 0

Eulum-Daten für Berechnungsprogramme sind unter [www.osmont.cz](http://www.osmont.cz) verfügbar.

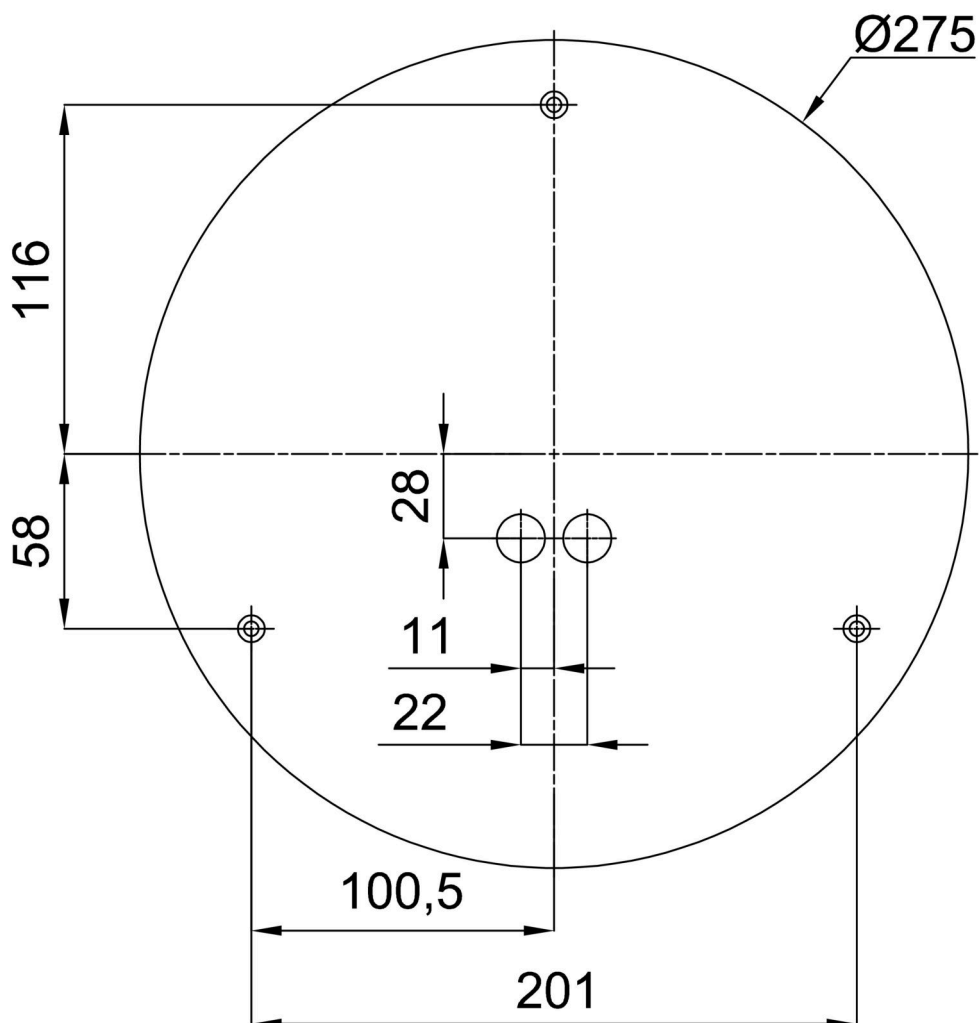


Logistik

EAN	8591728149819
Gewicht NTTO	1.1 Kg
Gewicht BTTO	1.3 Kg
Anzahl kartons	1 Stck
Paketvolumen	0.01 m <sup>3</sup>
Paket 1 breite	0.31 m
Paket 1 länge	0.31 m
Paket 1 höhe	0.1 m
Garantie*	60 Monate

\*Die Garantie für die Batterien gilt für 12 Monate ab Kaufdatum.

Einbaumaße:



Zusätzliches Sortiment:

Sockel für Aufputzmontage

Produktcode	Name	Farbe	Beschreibung	Bild	Zeichnung
33501	KN6,K6/BP	Weiß Ral9003	příslušenství		

Lampenschirm

Produktcode	Name	Farbe	Beschreibung	Bild	Zeichnung
20520	PC22	Weiß	příslušenství	