



## DELIA 1

---

LED-1L14E500KN62/PC22/NK1W HF 3K#

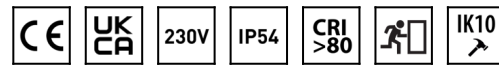
[WWW.OSMONT.CZ](http://WWW.OSMONT.CZ)

# DELIA 1

Produktcode: DEL56294

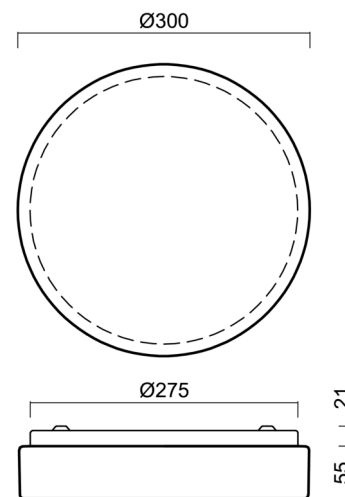
Art: LED-1L14E500KN62/PC22/NK1W HF 3K#

Kurzbeschreibung der leuchte: Weiße anliegende LED-Kombi-Sensornotleuchte und Polycarbonat-Schirm.



## Technisch

|                    |                             |
|--------------------|-----------------------------|
| Arten von leuchten | Notfall kombiniert + sensor |
| Befestigungsart    | Aufbauleuchten              |
| Basismaterial      | Stahl                       |
| Schattenmaterial   | opales Polycarbonat         |
| Grundfarbe         | Weiß Ral9003                |
| Schattenfarbe      | Weiß                        |
| Schatten halten    | Faltsystem                  |
| Montageort         | Wand / Decke                |
| Breite             | 300 mm                      |
| Länge              | 300 mm                      |
| Höhe               | 75 mm                       |
| Durchmesser        | ø 300 mm                    |
| Montageloch        | 3xø4mm                      |
| Kabeldurchgang     | 2xø16mm                     |
| Energieklasse      | D                           |
| Schlagfestigkeit   | IK10                        |
| Betriebstemperatur | von -20°C bis +30°C         |

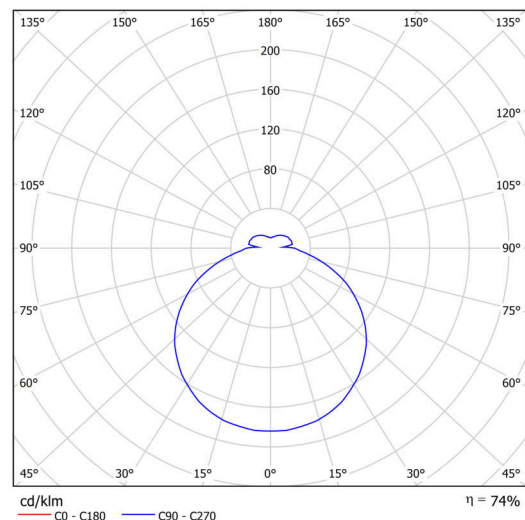


## Elektrisch

|  |                     |
|--|---------------------|
| Energieverbrauch                               | 13 W                |
| Schutz vor Eindringen                          | IP54                |
| Steckdose                                      | LED modul           |
| Sensor   | HF                  |
| Akku-Typ                                       | NiCd                |
| Notzeit  | 3 Std.              |
| Klemme   | Schnappklemmenblock |
| Anzahl der Leuchte pro Spannungssicherung B10A | 23 Stck             |
| Anzahl der Leuchte pro Spannungssicherung B16A | 36 Stck             |
| Anzahl der Leuchte pro Spannungssicherung C10A | 40 Stck             |
| Anzahl der Leuchte pro Spannungssicherung C16A | 64 Stck             |

## Leuchtend

|  |             |
|--|-------------|
| Leuchtenlichtstrom                       | 1480 lm     |
| Lichtstrom der quelle                    | 2000 lm     |
| Lichtstrom der Lichtquelle im Notbetrieb | 150 lm      |
| Leuchteneffizienz                        | 113 lm/W    |
| Temperature                              | 3000 K      |
| LED-Lebensdauer L80/B10                  | 100000 Std. |
| CRI                                      | Ra80        |
| MacAdam                                  | 3           |



|  |              |
|--|--------------|
| Fotobiologische Sicherheit der Leuchte | Risk group 0 |
|--|--------------|

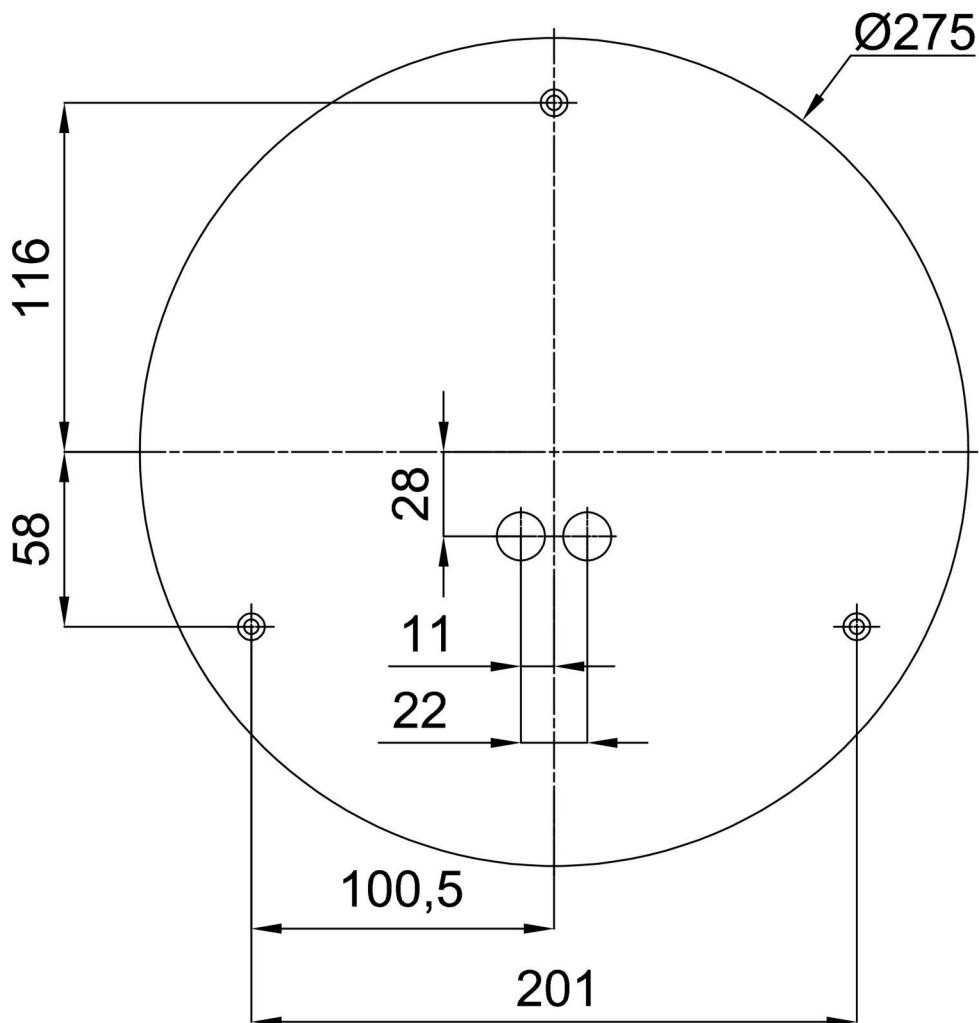
Eulum-Daten für Berechnungsprogramme sind unter [www.osmont.cz](http://www.osmont.cz) verfügbar.

Logistik

|                |                     |
|----------------|---------------------|
| EAN            | 8591728073572       |
| Gewicht NTTO   | 1 Kg                |
| Gewicht BTTO   | 1.2 Kg              |
| Anzahl kartons | 1 Stck              |
| Paketvolumen   | 0.01 m <sup>3</sup> |
| Paket 1 breite | 0.31 m              |
| Paket 1 länge  | 0.31 m              |
| Paket 1 höhe   | 0.1 m               |
| Garantie*      | 60 Monate           |

\*Die Garantie für die Batterien gilt für 12 Monate ab Kaufdatum.

Einbaumaße:




Zusätzliches Sortiment:

Sockel für Aufputzmontage

| Produktcode | Name      | Farbe           | Beschreibung | Bild   | Zeichnung   |
|-------------|-----------|-----------------|--------------|--|---|
| 33501       | KN6,K6/BP | Weiß<br>Ral9003 |              |  |  |

Lampenschirm

| Produktcode | Name | Farbe | Beschreibung | Bild   | Zeichnung |
|-------------|------|-------|--------------|--|-----------|
| 20520       | PC22 | Weiß  |              |  |           |