



CORVUS V1

LED-1L17E700KNV73/PC42 DALI 3K#

WWW.OSMONT.CZ

CORVUS V1

Produktcode: COR72001

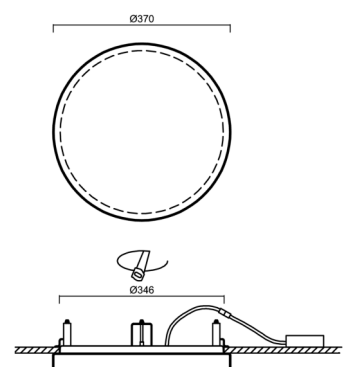
Art: LED-1L17E700KNV73/PC42 DALI 3K#

Kurzbeschreibung der leuchte: Weiße Halbeinbau-LED-Leuchte DALI und Polycarbonat-Schirm.



Technisch

Arten von leuchten	Dimmbar
Befestigungsart	Halbeinbauleuchten
Basismaterial	Stahl
Schattenmaterial	opales Polycarbonat
Grundfarbe	Weiß Ral9003
Schattenfarbe	Weiß
Schatten halten	Faltsystem
Montageort	Wand / Decke
Breite	370 mm
Länge	370 mm
Höhe	40 mm
Durchmesser	ø 370 mm
Montageloch	keiner
Kabeldurchgang	keiner
Energieklasse	D
Schlagfestigkeit	IK10
Betriebstemperatur	von -20°C bis +30°C

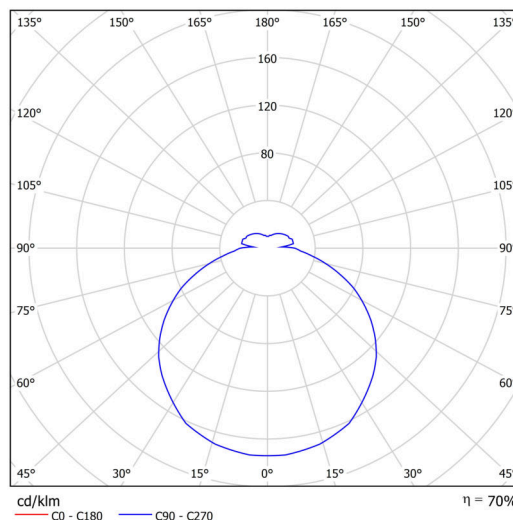


Elektrisch

Energieverbrauch	25 W
Schutz vor Eindringen	IP44
Steckdose	LED modul
Klemme	keiner
Anzahl der Leuchte pro Spannungssicherung B10A	19 Stck
Anzahl der Leuchte pro Spannungssicherung B16A	32 Stck
Anzahl der Leuchte pro Spannungssicherung C10A	31 Stck
Anzahl der Leuchte pro Spannungssicherung C16A	53 Stck

Leuchtend

Leuchtenlichtstrom	2640 lm
Lichtstrom der quelle	3770 lm
Leuchteneffizienz	105 lm/W
Temperature	3000 K
LED-Lebensdauer L80/B10	100000 Std.
CRI	Ra80
MacAdam	3
Fotobiologische Sicherheit der Leuchte	Risk group 0



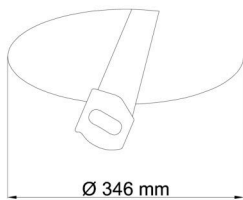
Eulum-Daten für Berechnungsprogramme sind unter www.osmont.cz verfügbar.

Logistik

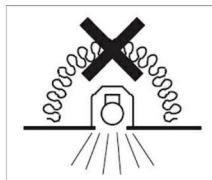
EAN	8591728072384
Gewicht NTTO	1.8 Kg
Gewicht BTTO	2 Kg
Anzahl kartons	1 Stck
Paketvolumen	0.03 m ³
Paket 1 breite	0.39 m
Paket 1 länge	0.39 m
Paket 1 höhe	0.2 m
Garantie*	60 Monate

*Die Garantie für die Batterien gilt für 12 Monate ab Kaufdatum.

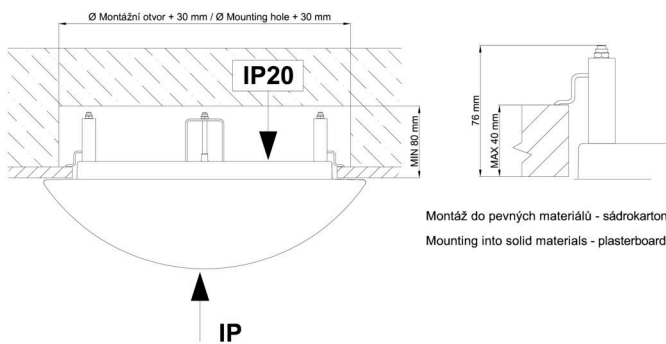
Einbaumaße:



Svítlidlo nesmí být z horní strany zakryto izolací.
Luminaire must not be covered with insulating matting.



Rozměry dutiny pro vestavné svítidlo [mm]:
Dimensions of cavity for recessed luminaire [mm]:



Montáž do pevných materiálů - sádkarton, dřevo.
Mounting into solid materials - plasterboard, wood.

Zusätzliches Sortiment:

Lampenschirm

Produktcode	Name	Farbe	Beschreibung	Bild	Zeichnung
20613	PC42	Weiß		