

CORVUS LE1

LED-1L17E700ZLEN73/PC42/L100 B 4K#

WWW.OSMONT.CZ

CORVUS LE1

Produktcode: COR72800

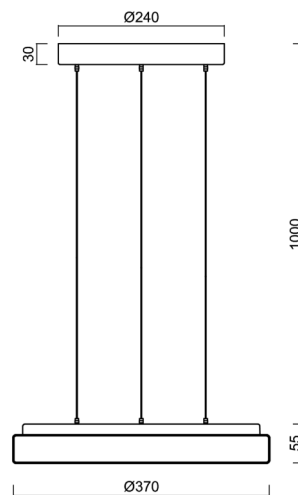
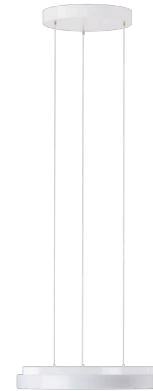
Art: LED-1L17E700ZLEN73/PC42/L100 B 4K#

Kurzbeschreibung der leuchte: Weiße LED-Pendelleuchte ON/OFF und Polycarbonat-Schirm.



Technisch

Arten von leuchten	Klassisch on/off
Befestigungsart	Aufgehängt – SELV-Draht (kabellos)
Basismaterial	Stahl
Schattenmaterial	opales Polycarbonat
Grundfarbe	Weiß Ral9003
Schattenfarbe	Weiß
Schatten halten	Faltsystem
Montageort	Decke
Breite	370 mm
Länge	370 mm
Höhe	55 mm
Durchmesser	Ø 370 mm
Scharnierlänge	1000 mm
Montageloch	3xØ5mm
Kabeldurchgang	2xØ16mm
Energieklasse	D
Schlagfestigkeit	IK10
Betriebstemperatur	von -20°C bis +30°C

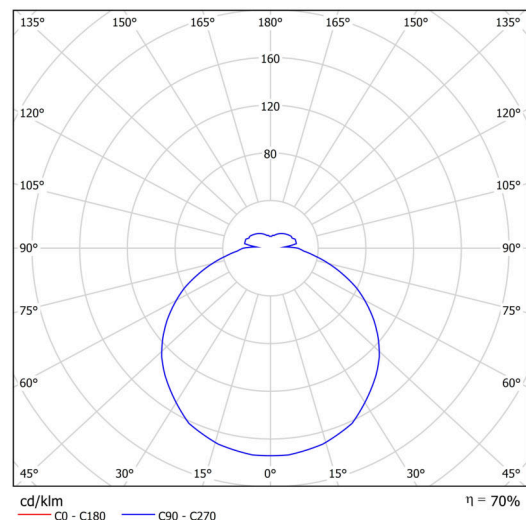


Elektrisch

Energieverbrauch	25 W
Schutz vor Eindringen	IP40
Steckdose	LED modul
Klemme	Schnappklemmenblock
Anzahl der Leuchte pro Spannungssicherung B10A	14 Stck
Anzahl der Leuchte pro Spannungssicherung B16A	22 Stck
Anzahl der Leuchte pro Spannungssicherung C10A	23 Stck
Anzahl der Leuchte pro Spannungssicherung C16A	36 Stck

Leuchtend

Leuchtenlichtstrom	2480 lm
Lichtstrom der quelle	3930 lm
Leuchteneffizienz	99 lm/W
Temperature	4000 K
LED-Lebensdauer L80/B10	100000 Std.
CRI	Ra80
MacAdam	3
Fotobiologische Sicherheit der Leuchte	Risk group 0



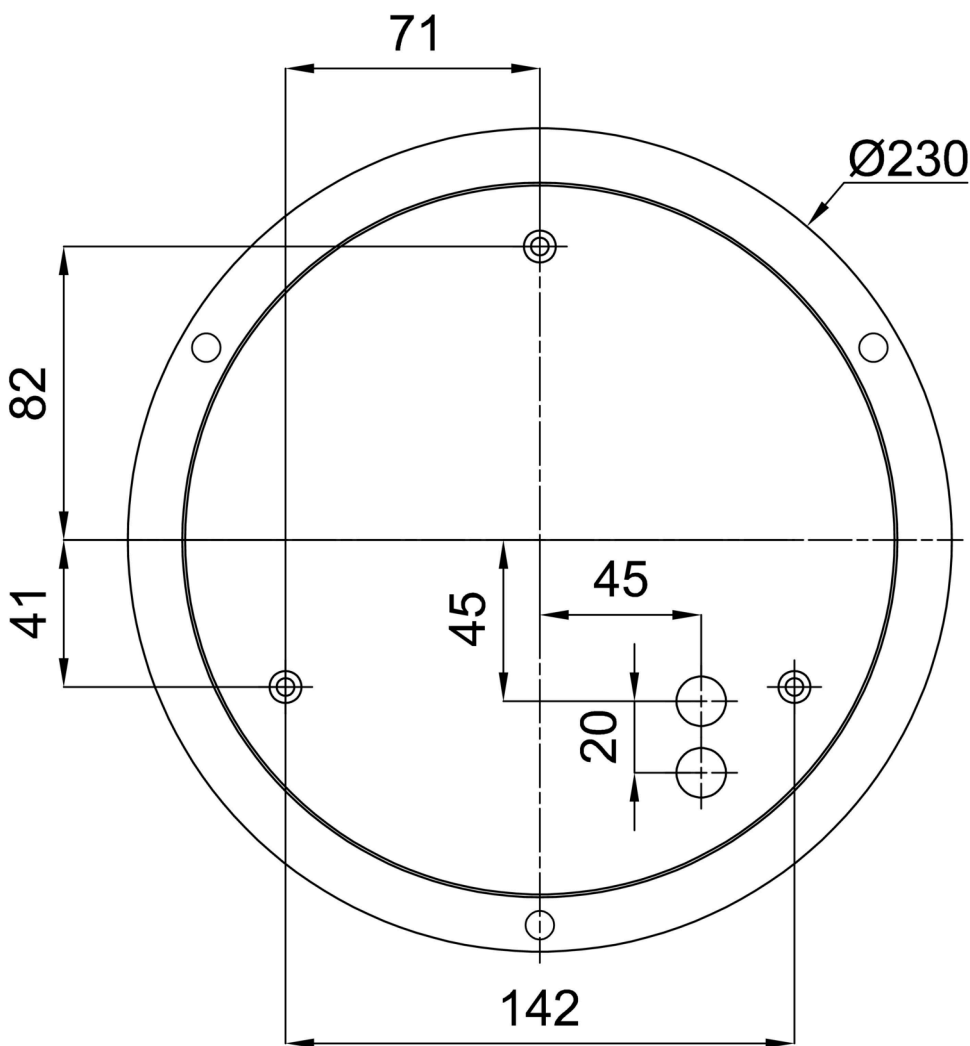
Eulum-Daten für Berechnungsprogramme sind unter

Logistik

EAN	8591728072674
Gewicht NTTO	3.12 Kg
Gewicht BTTO	3.52 Kg
Anzahl kartons	1 Stck
Paketvolumen	0.38 m ³
Paket 1 breite	0.38 m
Paket 1 länge	0.22 m
Paket 1 höhe	0.22 m
Garantie*	60 Monate

*Die Garantie für die Batterien gilt für 12 Monate ab Kaufdatum.

Einbaumaße:



Zusätzliches Sortiment:

Lampenschirm

Produktcode	Name	Farbe	Beschreibung	Bild	Zeichnung
20613	PC42	Weiß		