

## CITADELA LE2

Privat: LED-1L20E700ZLEN96/426/L100/SL540C C DALI 3K##

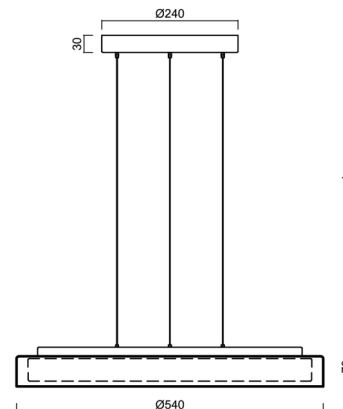
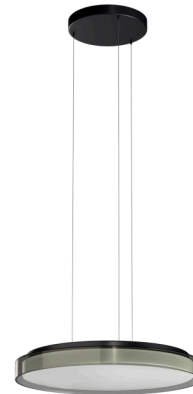
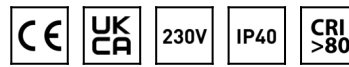
[WWW.OSMONT.CZ](http://WWW.OSMONT.CZ)

# CITADELA LE2

Produktcode: CIT50029

Art: Privat: LED-1L20E700ZLEN96/426/L100/SL540C C DALI 3K##

Kurzbeschreibung der leuchte: Schwarze Farbe | LED-Pendelleuchte DALI | TRIPLEX OPAL mundgeblasener Glasschirm mit dekorativem Kristallkragen (rauchfarben) | Stahlseil-Pendelleuchte (SELV, kabellos) 100 cm |



## Technische Daten

Arten von leuchten	Dimmbar
Befestigungsart	Aufgehängt – SELV-Draht (kabellos)
Basismaterial	Stahl
Schattenmaterial	dreischichtiges Glas TRIPLEX OPAL
Grundfarbe	Schwarz Ral9005
Schattenfarbe	Weiß
Schatten halten	Faltsystem
Montageort	Decke
Breite	540 mm
Länge	540 mm
Höhe	70 mm
Durchmesser	ø 540 mm
Scharnierlänge	1000 mm
Montageloch	2xØ5mm
Kabeldurchgang	2xØ16mm
Schlagfestigkeit	IK01
Betriebstemperatur	von -20°C bis +30°C

## Elektrische Daten

Energieverbrauch	32 W
Schutz vor Eindringen	IP40
Steckdose	LED modul
Klemme	Schnappklemmenblock

## Leuchtende Daten

Leuchtenlichtstrom	3010 lm
Lichtstrom der quelle	5330 lm
Chromatizitätstemperatur	3000 K
LED-Lebensdauer L80/B10	100000 Std.
CRI	Ra80
MacAdam	3
Fotobiologische Sicherheit der Leuchte	Risk group 0

Eulum-Daten für Berechnungsprogramme sind unter [www.osmont.cz](http://www.osmont.cz) verfügbar.

## Logistische Daten

EAN	8591728228651
Gewicht NTT0	5.4 Kg

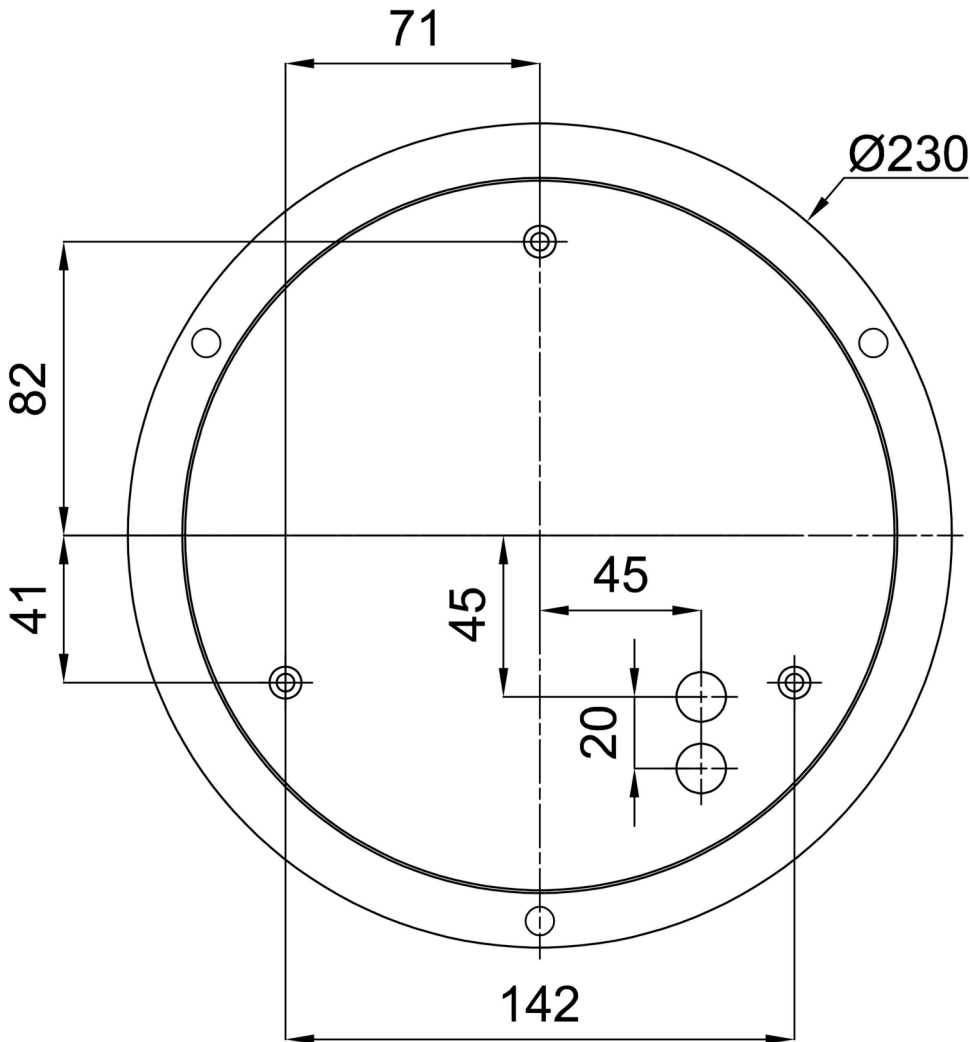
# TECHNISCHES ARBEITSBLATT



Gewicht BTTO	6.4 Kg
Garantie*	60 Monate

\*Die Garantie für die Batterien gilt für 36 Monate ab Kaufdatum.

Einbaumaße:



Zusätzliches Sortiment:

Dekorativer Kragen

Produktcode	Name	Farbe	Bild	Zeichnung
30185	SL540C			
30184	SL540K			
30186	SL540H			

Lampenschirm

Produktcode	Name	Farbe	Bild	Zeichnung
20116	426	Weiß		