

CITADELA LE2

Privat: LED-1L20E1000ZLEN96/426/L100/SL540K B 3K##

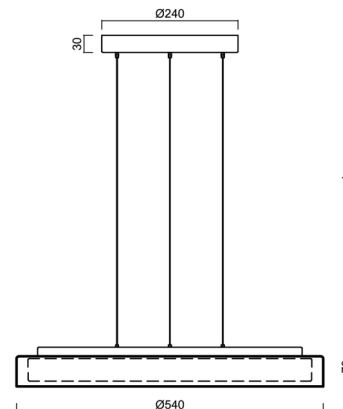
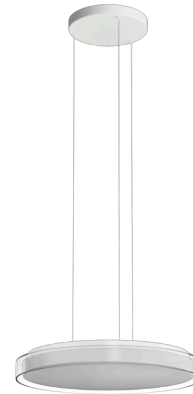
WWW.OSMONT.CZ

CITADELA LE2

Produktcode: CIT50026

Art: Privat: LED-1L20E1000ZLEN96/426/L100/SL540K B 3K##

Kurzbeschreibung der leuchte: Farbe Weiß | LED-Pendelleuchte EIN/AUS | TRIPLEX OPAL mundgeblasener Glasschirm mit dekorativem Kristallkragen (transparent) | Stahlseil-Pendelleuchte (SELV, kabellos) 100 cm |



Technische Daten

| | |
|--------------------|------------------------------------|
| Arten von leuchten | Klassisch on/off |
| Befestigungsart | Aufgehängt – SELV-Draht (kabellos) |
| Basismaterial | Stahl |
| Schattenmaterial | dreischichtiges Glas TRIPLEX OPAL |
| Grundfarbe | Weiß Ral9003 |
| Schattenfarbe | Weiß |
| Schatten halten | Faltsystem |
| Montageort | Decke |
| Breite | 540 mm |
| Länge | 540 mm |
| Höhe | 70 mm |
| Durchmesser | Ø 540 mm |
| Scharnierlänge | 1000 mm |
| Montageloch | 2xØ5mm |
| Kabeldurchgang | 2xØ16mm |
| Schlagfestigkeit | IK01 |
| Betriebstemperatur | von -20°C bis +30°C |

Elektrische Daten

| | |
|-----------------------|---------------------|
| Energieverbrauch | 46 W |
| Schutz vor Eindringen | IP40 |
| Steckdose | LED modul |
| Klemme | Schnappklemmenblock |

Leuchtende Daten

| | |
|----------------------------------------|--------------|
| Leuchtenlichtstrom | 4800 lm |
| Lichtstrom der quelle | 7380 lm |
| Chromatizitätstemperatur | 3000 K |
| LED-Lebensdauer L80/B10 | 100000 Std. |
| CRI | Ra80 |
| MacAdam | 3 |
| Fotobiologische Sicherheit der Leuchte | Risk group 0 |

Eulum-Daten für Berechnungsprogramme sind unter www.osmont.cz verfügbar.

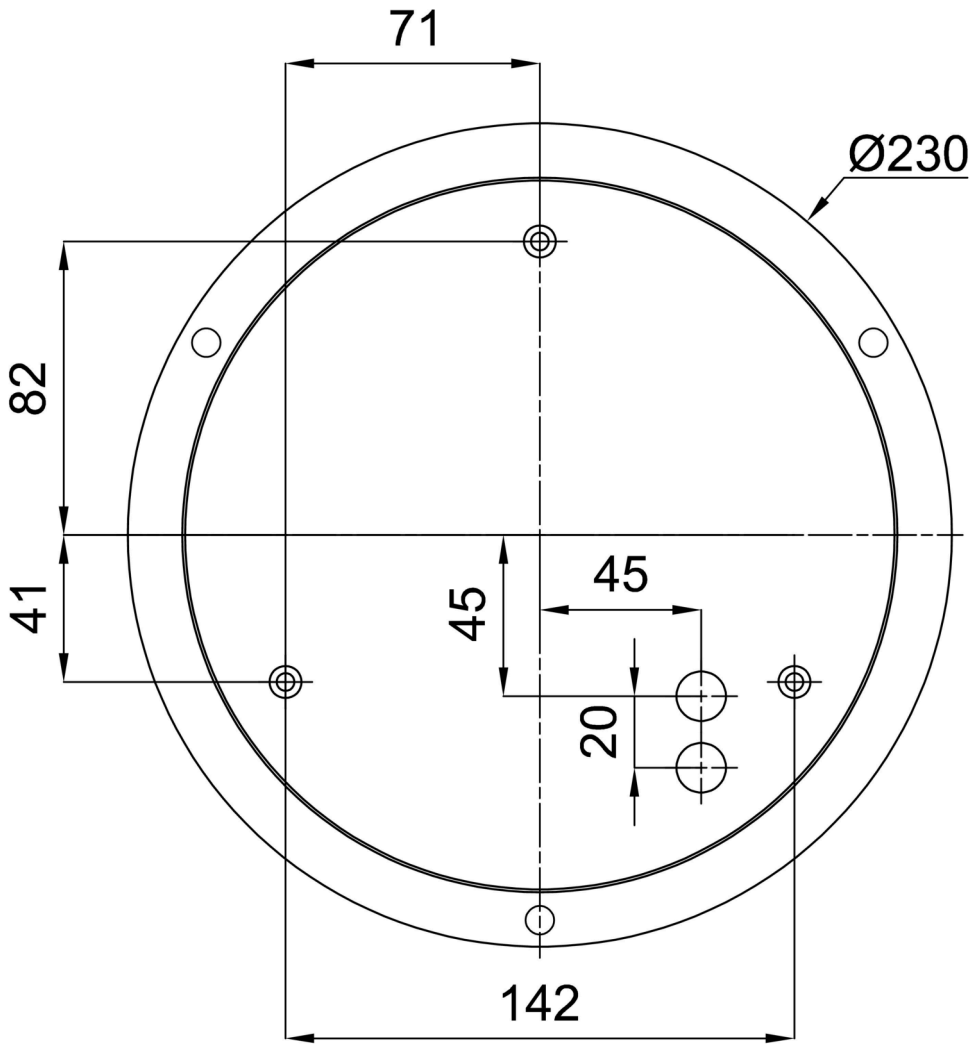
Logistische Daten

| | |
|--------------|---------------|
| EAN | 8591728228620 |
| Gewicht NTTO | 5.4 Kg |
| Gewicht BTTO | 6.4 Kg |

| | |
|-----------|-----------|
| Garantie* | 60 Monate |
|-----------|-----------|

*Die Garantie für die Batterien gilt für 36 Monate ab Kaufdatum.

Einbaumaße:



Zusätzliches Sortiment:

Dekorativer Kragen

| Produktcode | Name | Farbe | Bild | Zeichnung |
|-------------|--------|-------|-----------------------------------------------------------------------------------|-----------|
| 30185 | SL540C | |  | |
| 30184 | SL540K | |  | |
| 30186 | SL540H | |  | |

Lampenschirm

| Produktcode | Name | Farbe | Bild | Zeichnung |
|-------------|------|-------|-------------------------------------------------------------------------------------|-----------|
| 20116 | 426 | Weiß |  | |