



## CITADELA 2

LED-1L20EX700KN96/426/SL540K B DALI 3K##

[WWW.OSMONT.CZ](http://WWW.OSMONT.CZ)

# CITADELA 2

Produktcode: CIT50007

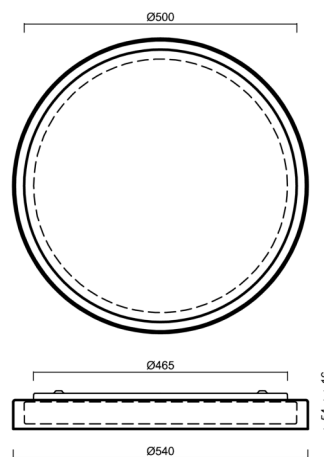
Art: LED-1L20EX700KN96/426/SL540K B DALI 3K##

Kurzbeschreibung der leuchte: Weiße Farbe | LED-Decken- oder Wandleuchte DALI | TRIPLEX OPAL mundgeblasener Glasschirm mit dekorativem Kristallkragen (transparent) |



## Technische Daten

Arten von leuchten	Dimmbar
Befestigungsart	Aufbauleuchten
Basismaterial	Stahl
Schattenmaterial	dreischichtiges Glas TRIPLEX OPAL
Grundfarbe	Weiß Ral9003
Schattenfarbe	Weiß
Schatten halten	Faltsystem
Montageort	Decke
Breite	540 mm
Länge	540 mm
Höhe	70 mm
Durchmesser	ø 540 mm
Montageloch	2xø5mm
Kabeldurchgang	2xø16mm
Energieklasse	D
Schlagfestigkeit	IK01
Betriebstemperatur	von -20°C bis +30°C



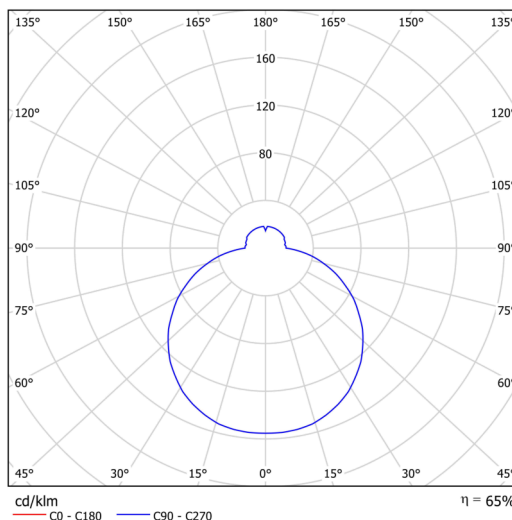
## Elektrische Daten

Energieverbrauch	32 W
Schutz vor Eindringen	IP44
Steckdose	LED modul
Klemme	Schnappklemmenblock

## Leuchtende Daten

Leuchtenlichtstrom	3490 lm
Lichtstrom der quelle	5370 lm
Chromatizitätstemperatur	3000 K
LED-Lebensdauer L80/B10	100000 Std.
CRI	Ra80
MacAdam	3
Fotobiologische Sicherheit der Leuchte	Risk group 0

Eulum-Daten für Berechnungsprogramme sind unter [www.osmont.cz](http://www.osmont.cz) verfügbar.

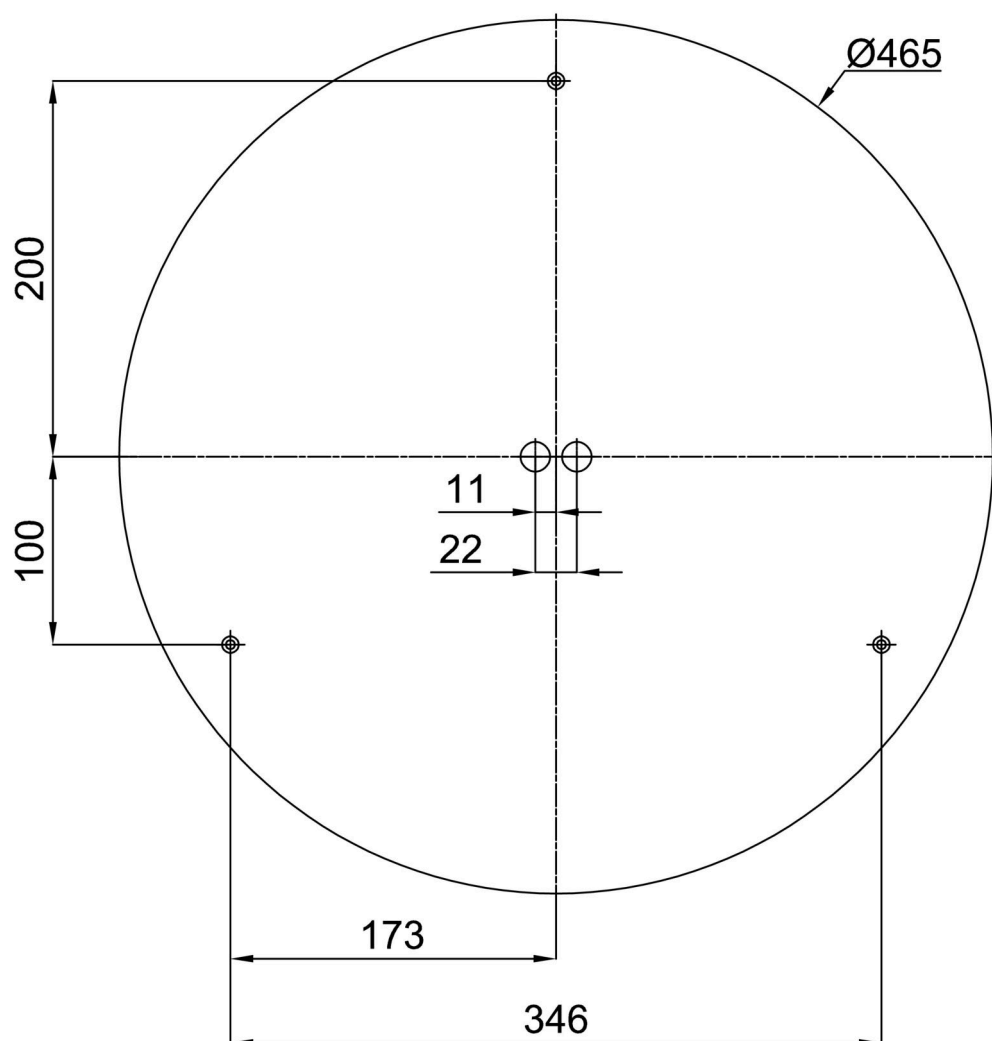


Logistische Daten

EAN	8591728228439
Gewicht NTTO	4.1 Kg
Gewicht BTTO	4.3 Kg
Anzahl kartons	1 Stck
Garantie*	60 Monate




\*Die Garantie für die Batterien gilt für 36 Monate ab Kaufdatum.

Einbaumaße:



Zusätzliches Sortiment:

Dekorativer Kragen

Produktcode	Name	Farbe	Bild	Zeichnung
30186	SL540H			
30185	SL540C			
30184	SL540K			

Lampenschirm

Produktcode	Name	Farbe	Bild	Zeichnung
20116	426	Weiß		