



CITADELA 1

LED-1L17EXMP700KN76/425/SL420C C 3K#

WWW.OSMONT.CZ

CITADELA 1

Produktcode: CIT50002

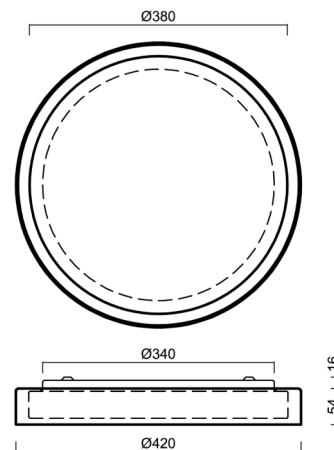
Art: LED-1L17EXMP700KN76/425/SL420C C 3K#

Kurzbeschreibung der leuchte: Farbe: Schwarz | LED-Decken- oder Wandleuchte EIN/AUS | Multipower-Treiber | TRIPLEX OPAL mundgeblasener Glasschirm mit dekorativem Kristallkragen (rauchfarben) |



Technische Daten

Arten von leuchten	Klassisch on/off
Befestigungsart	Aufbauleuchten
Basismaterial	Stahl
Schattenmaterial	dreischichtiges Glas TRIPLEX OPAL
Grundfarbe	Schwarz Ral9005
Schattenfarbe	Weiß
Schatten halten	Faltsystem
Montageort	Decke
Breite	420 mm
Länge	420 mm
Höhe	70 mm
Durchmesser	ø 420 mm
Montageloch	2xø5mm
Kabeldurchgang	2xø16mm
Energieklasse	D
Schlagfestigkeit	IK01
Betriebstemperatur	von -20°C bis +30°C



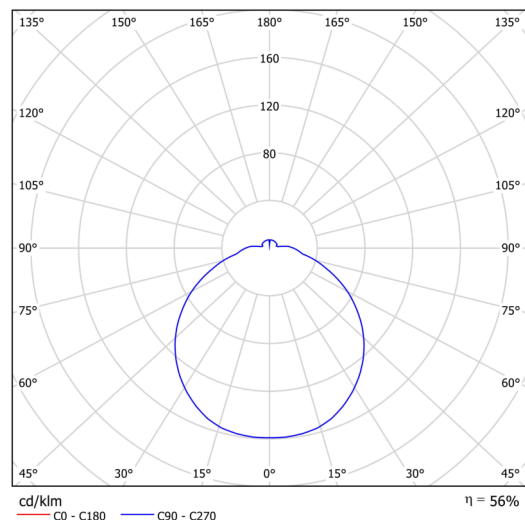
Elektrische Daten

Energieverbrauch	26 W
Schutz vor Eindringen	IP44
Steckdose	LED modul
Klemme	Schnappklemmenblock

Leuchtende Daten

Leuchtenlichtstrom	2300 lm
Lichtstrom der quelle	4190 lm
Chromatizitätstemperatur	3000 K
LED-Lebensdauer L80/B10	100000 Std.
CRI	Ra80
MacAdam	3
Fotobiologische Sicherheit der Leuchte	Risk group 0

Eulum-Daten für Berechnungsprogramme sind unter www.osmont.cz verfügbar.

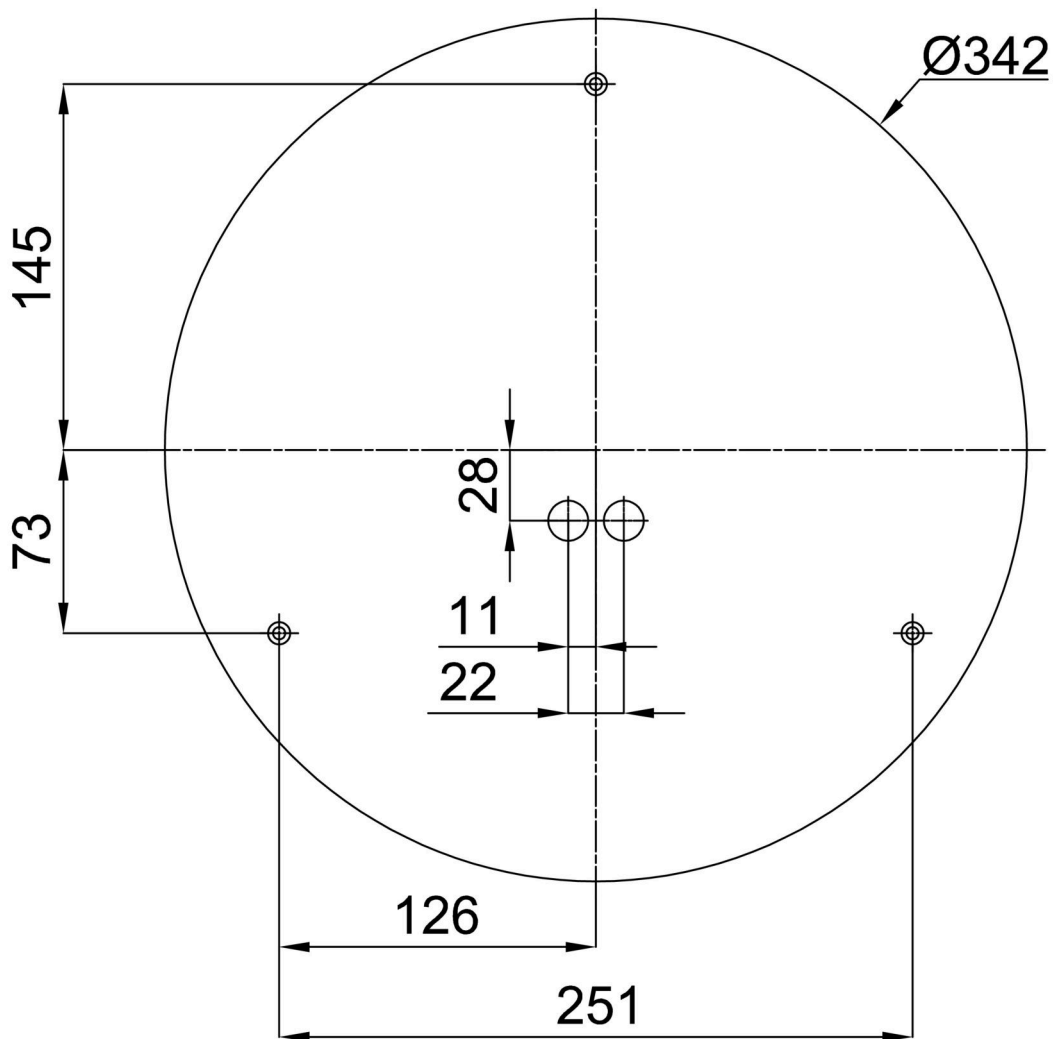


Logistische Daten

EAN	8591728228385
Gewicht NTTO	2.7 Kg
Gewicht BTTO	2.9 Kg
Anzahl kartons	1 Stck
Garantie*	60 Monate




*Die Garantie für die Batterien gilt für 36 Monate ab Kaufdatum.

Einbaumaße:



Zusätzliches Sortiment:

Dekorativer Kragen

Produktcode	Name	Farbe	Bild	Zeichnung
30183	SL420H			
30182	SL420C			
30181	SL420K			

Lampenschirm

Produktcode	Name	Farbe	Bild	Zeichnung
20130	425	Weiß		