

## CARINA LE2

---

LED-1L20E700ZLEN96/426/L100 S DALI 4K##

[WWW.OSMONT.CZ](http://WWW.OSMONT.CZ)

# CARINA LE2

Produktcode: CAR66885

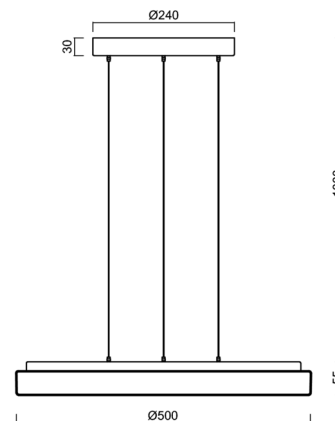
Art: LED-1L20E700ZLEN96/426/L100 S DALI 4K##

Kurzbeschreibung der leuchte: Silberne LED-Pendelleuchte DALI und Glasschirm TRIPLEX OPAL.



## Technisch

|                    |                                    |
|--------------------|------------------------------------|
| Arten von leuchten | Dimmbar                            |
| Befestigungsart    | Aufgehängt – SELV-Draht (kabellos) |
| Basismaterial      | Stahl                              |
| Schattenmaterial   | dreischichtiges Glas TRIPLEX OPAL  |
| Grundfarbe         | Silber Ral9006                     |
| Schattenfarbe      | Weiß                               |
| Schatten halten    | Faltsystem                         |
| Montageort         | Decke                              |
| Breite             | 500 mm                             |
| Länge              | 500 mm                             |
| Höhe               | 55 mm                              |
| Durchmesser        | ø 500 mm                           |
| Scharnierlänge     | 1000 mm                            |
| Montageloch        | 3xø5mm                             |
| Kabeldurchgang     | 2xø16mm                            |
| Energieklasse      | D                                  |
| Schlagfestigkeit   | IK01                               |
| Betriebstemperatur | von -20°C bis +30°C                |

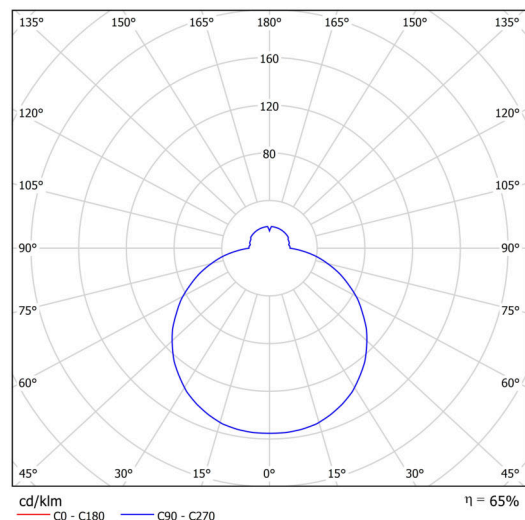


## Elektrisch

|  |                     |
|--|---------------------|
| Energieverbrauch                               | 32 W                |
| Schutz vor Eindringen                          | IP40                |
| Steckdose                                      | LED modul           |
| Klemme   | Schnappklemmenblock |
| Anzahl der Leuchte pro Spannungssicherung B10A | 31 Stck             |
| Anzahl der Leuchte pro Spannungssicherung B16A | 50 Stck             |
| Anzahl der Leuchte pro Spannungssicherung C10A | 52 Stck             |
| Anzahl der Leuchte pro Spannungssicherung C16A | 85 Stck             |

## Leuchtend

|  |              |
|--|--------------|
| Leuchtenlichtstrom                     | 3610 lm      |
| Lichtstrom der quelle                  | 5560 lm      |
| Leuchteneffizienz                      | 112 lm/W     |
| Temperature                            | 4000 K       |
| LED-Lebensdauer L80/B10                | 100000 Std.  |
| CRI                                    | Ra80         |
| MacAdam                                | 3            |
| Fotobiologische Sicherheit der Leuchte | Risk group 0 |



Eulum-Daten für Berechnungsprogramme sind unter

Logistik

|                |                      |
|----------------|----------------------|
| EAN            | 8591728010577        |
| Gewicht NTTO   | 5.4 Kg               |
| Gewicht BTTO   | 6.4 Kg               |
| Anzahl kartons | 1 Stck               |
| Paketvolumen   | 0.091 m <sup>3</sup> |
| Paket 1 breite | 0.55 m               |
| Paket 1 länge  | 0.55 m               |
| Paket 1 höhe   | 0.3 m                |
| Garantie*      | 60 Monate            |


\*Die Garantie für die Batterien gilt für 12 Monate ab Kaufdatum.

Einbaumaße:



## Zusätzliches Sortiment:

## Lampenschirm

| Produktcode | Name | Farbe | Beschreibung | Bild   | Zeichnung |
|-------------|------|-------|--------------|--|-----------|
| 20116       | 426  | Weiß  |              |  |           |