



## CARINA 2

---

LED-1L20EXMP700KN96/426 3K##

[WWW.OSMONT.CZ](http://WWW.OSMONT.CZ)

# CARINA 2

Produktcode: CAR67690

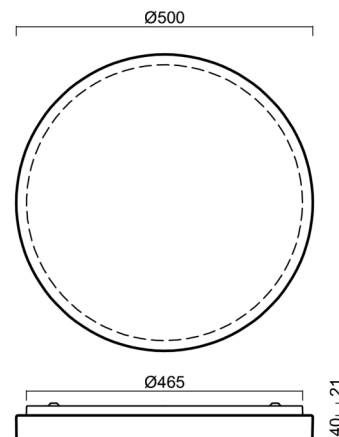
Art: LED-1L20EXMP700KN96/426 3K##

Kurzbeschreibung der leuchte: Weiße anliegende LED-Leuchte ON/OFF und Glasschirm TRIPLEX OPAL



## Technisch

Arten von leuchten	Klassisch on/off
Befestigungsart	Aufbauleuchten
Basismaterial	Stahl
Schattenmaterial	dreischichtiges Glas TRIPLEX OPAL
Grundfarbe	Weiß Ral9003
Schattenfarbe	Weiß
Schatten halten	Faltsystem
Montageort	Wand / Decke
Breite	500 mm
Länge	500 mm
Höhe	61 mm
Durchmesser	ø 500 mm
Montageloch	3xø5mm
Kabeldurchgang	2xø16mm
Energieklasse	D
Schlagfestigkeit	IK01
Betriebstemperatur	von -20°C bis +30°C

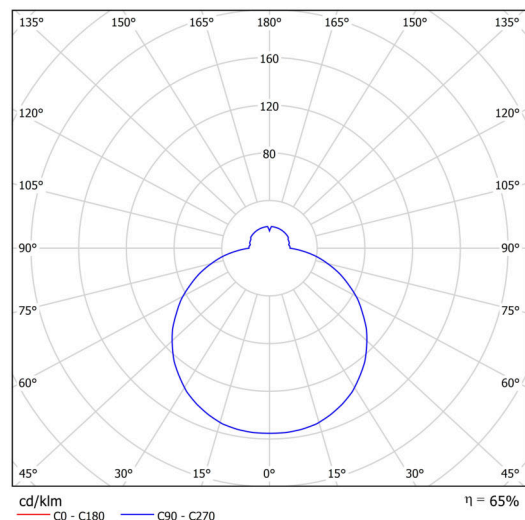


## Elektrisch

Energieverbrauch	32 W
Schutz vor Eindringen	IP44
Steckdose	LED modul
Klemme	Schnappklemmenblock
Anzahl der Leuchte pro Spannungssicherung B10A	37 Stck
Anzahl der Leuchte pro Spannungssicherung B16A	59 Stck
Anzahl der Leuchte pro Spannungssicherung C10A	37 Stck
Anzahl der Leuchte pro Spannungssicherung C16A	59 Stck

## Leuchtend

Leuchtenlichtstrom	3490 lm
Lichtstrom der quelle	5370 lm
Leuchteneffizienz	109 lm/W
Temperature	3000 K
LED-Lebensdauer L80/B10	100000 Std.
CRI	Ra80
MacAdam	3
Fotobiologische Sicherheit der Leuchte	Risk group 0



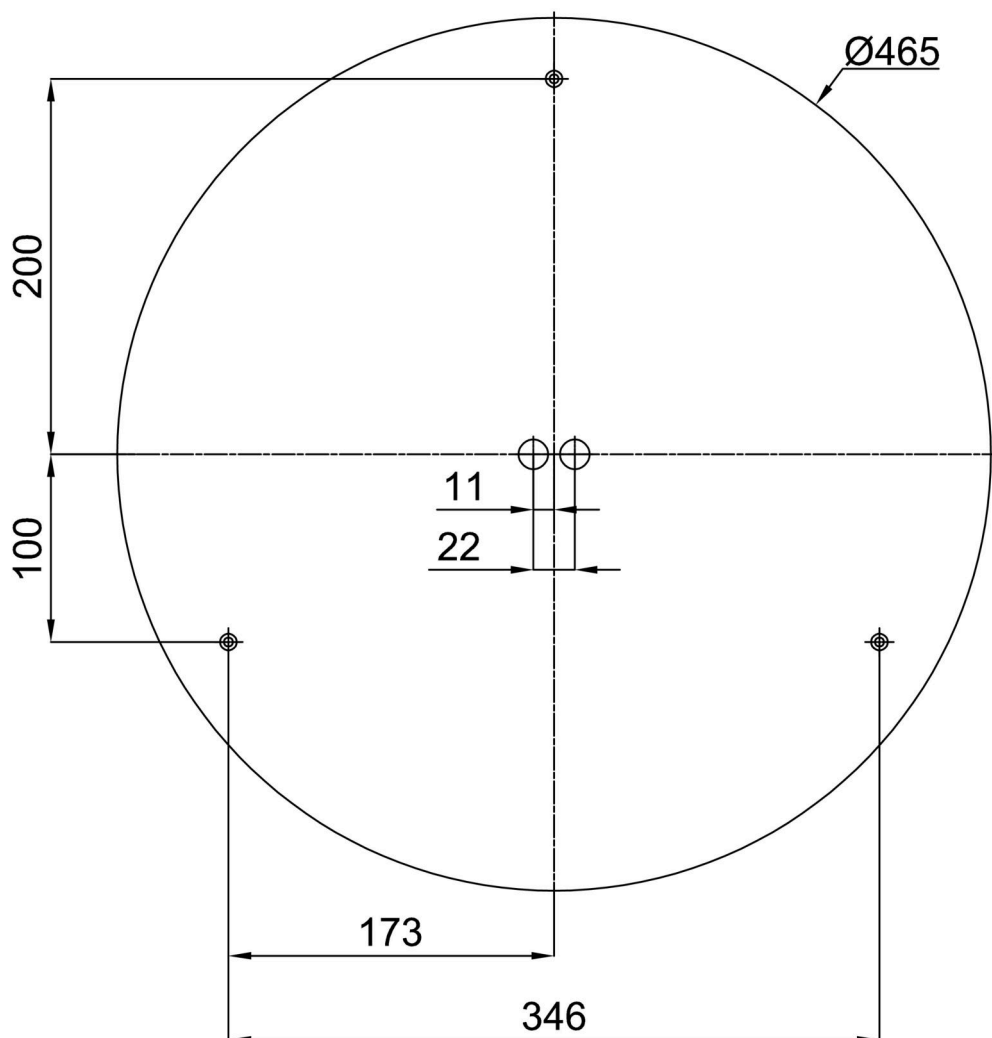
Eulum-Daten für Berechnungsprogramme sind unter [www.osmont.cz](http://www.osmont.cz) verfügbar.

Logistik

EAN	8591728010768
Gewicht NTTO	4.1 Kg
Gewicht BTTO	4.3 Kg
Anzahl kartons	1 Stck
Paketvolumen	0.039 m <sup>3</sup>
Paket 1 breite	0.528 m
Paket 1 länge	0.528 m
Paket 1 höhe	0.14 m
Garantie*	60 Monate

\*Die Garantie für die Batterien gilt für 12 Monate ab Kaufdatum.

Einbaumaße:



Zusätzliches Sortiment:

Sockel für Aufputzmontage

Produktcode	Name	Farbe	Beschreibung	Bild	Zeichnung
33503	KN9,K9,B17 /BP	Weiß Ral9003			

Lampenschirm

Produktcode	Name	Farbe	Beschreibung	Bild	Zeichnung
20116	426	Weiß		