



BIANCA 3

IN-12BD1/SL/194 MS*

WWW.OSMONT.CZ

BIANCA 3

Produktcode: BIA50541

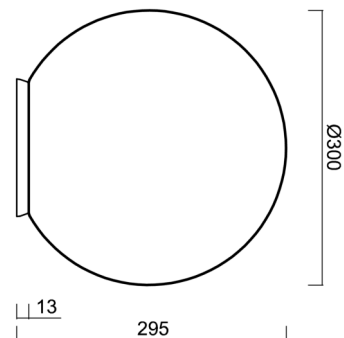
Art: IN-12BD1/SL/194 MS*

Kurzbeschreibung der leuchte: Messing poliert | Tisch E27 light EIN/AUS | TRIPLEX OPAL mundgeblasener Glasschirm|



Technisch

| | |
|--------------------|-----------------------------------|
| Arten von leuchten | Klassisch on/off |
| Befestigungsart | Tischlampe |
| Basismaterial | Polycarbonat |
| Schattenmaterial | dreischichtiges Glas TRIPLEX OPAL |
| Grundfarbe | Messing poliert |
| Schattenfarbe | Weiß |
| Schatten halten | Bajonett |
| Montageort | Tisch |
| Breite | 300 mm |
| Länge | 300 mm |
| Höhe | 295 mm |
| Durchmesser | ø 300 mm |
| Montageloch | 4xØ5mm |
| Kabeldurchgang | 2xØ16mm |
| Schlagfestigkeit | IK01 |
| Betriebstemperatur | von -20°C bis +30°C |



Elektrisch

| | |
|-----------------------|---------------------|
| Spannungstyp | AC |
| Wechselstrom Spannung | 220 - 240 V |
| Energieverbrauch | 25 W |
| Schutz vor Eindringen | IP40 |
| Steckdose | E27 |
| Klemme | Schraubklemmenblock |

Leuchtend

| | |
|--|--------------|
| Fotobiologische Sicherheit der Leuchte | Risk group 0 |
|--|--------------|

Eulum-Daten für Berechnungsprogramme sind unter www.osmont.cz verfügbar.

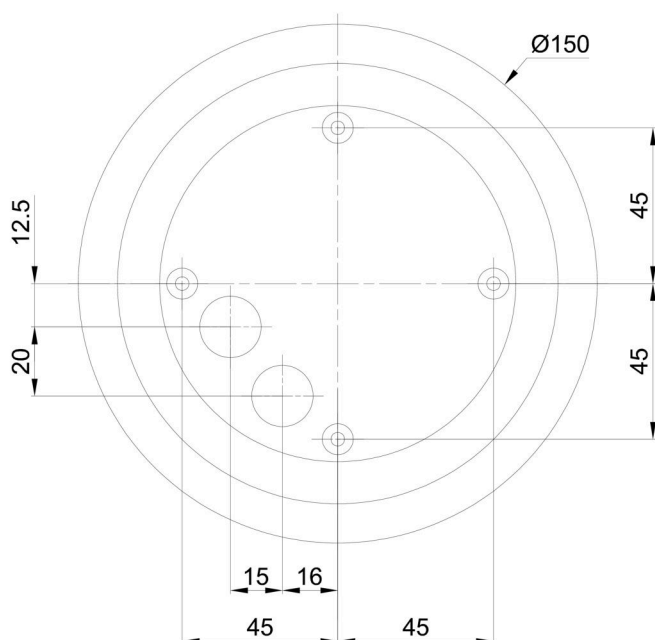


Logistik

| | |
|----------------|---------------------|
| EAN | 8591728505417 |
| Gewicht NTTO | 2.1 Kg |
| Gewicht BTTO | 2.5 Kg |
| Anzahl kartons | 1 Stck |
| Paketvolumen | 0.03 m ³ |
| Paket 1 breite | 0.31 m |
| Paket 1 länge | 0.31 m |
| Paket 1 höhe | 0.31 m |
| Garantie* | 60 Monate |


*Die Garantie für die Batterien gilt für 12 Monate ab Kaufdatum.

Einbaumaße:



Zusätzliches Sortiment:

Lampenschirm

| Produktcode | Name | Farbe | Beschreibung | Bild | Zeichnung |
|-------------|------|-------|---------------|---|-----------|
| 20094 | 194 | Weiß | příslušenství |  | |