



BIANCA 2

IN-12BD1/SL/193 B*

WWW.OSMONT.CZ

BIANCA 2

Produktcode: BIA58004

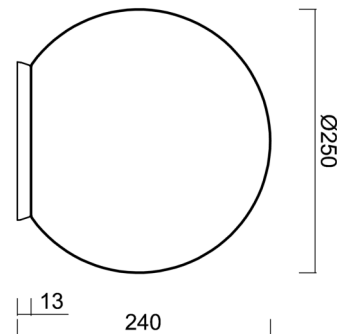
Art: IN-12BD1/SL/193 B*

Kurzbeschreibung der Leuchte: Weiß Farbe | Tisch E27 light
EIN/AUS | TRIPLEX OPAL mundgeblasener Glasschirm |



Technisch

Arten von Leuchten	Klassisch on/off
Befestigungsart	Tischlampe
Basismaterial	Polycarbonat
Schattenmaterial	dreischichtiges Glas TRIPLEX OPAL
Grundfarbe	Weiß Ral9003
Schattenfarbe	Weiß
Schatten halten	Bajonett
Montageort	Tisch
Breite	250 mm
Länge	250 mm
Höhe	240 mm
Durchmesser	ø 250 mm
Montageloch	4xø5mm
Kabeldurchgang	2xø16mm
Schlagfestigkeit	IK01
Betriebstemperatur	von -20°C bis +30°C



Elektrisch

Spannungstyp	AC
Wechselstrom Spannung	220 - 240 V
Energieverbrauch	25 W
Schutz vor Eindringen	IP40
Steckdose	E27
Klemme	Schraubklemmenblock

Leuchtend

Fotobiologische Sicherheit der Leuchte	Risk group 0
--	--------------

Eulum-Daten für Berechnungsprogramme sind unter www.osmont.cz verfügbar.



Logistik

EAN	8591728580049
Gewicht NTTO	1.7 Kg
Gewicht BTTO	2.1 Kg
Anzahl kartons	1 Stck
Paketvolumen	0.017 m ³
Paket 1 breite	0.26 m
Paket 1 länge	0.26 m
Paket 1 höhe	0.255 m
Garantie*	60 Monate

*Die Garantie für die Batterien gilt für 12 Monate ab Kaufdatum.

Einbaumaße:



Zusätzliches Sortiment:

Lampenschirm

Produktcode	Name	Farbe	Beschreibung	Bild	Zeichnung
20093	193	Weiß	příslušenství	