

## AURA LE9

---

LED-1L23E950ZLE98/084/L100 C 3K##

[WWW.OSMONT.CZ](http://WWW.OSMONT.CZ)

# AURA LE9

Produktcode: AUR67447

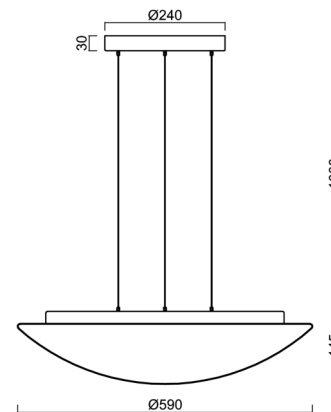
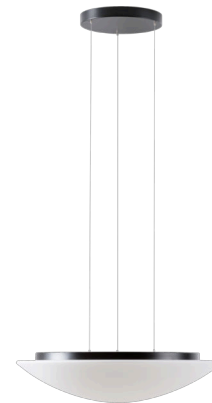
Art: LED-1L23E950ZLE98/084/L100 C 3K##

Kurzbeschreibung der leuchte: Schwarze LED-Pendelleuchte ON/OFF und Glasschirm TRIPLEX OPAL.



## Technisch

Arten von leuchten	Klassisch on/off
Befestigungsart	Aufgehängt – SELV-Draht (kabellos)
Basismaterial	Stahl
Schattenmaterial	dreischichtiges Glas TRIPLEX OPAL
Grundfarbe	Schwarz Ral9005
Schattenfarbe	Weiß
Schatten halten	Faltsystem
Montageort	Decke
Breite	590 mm
Länge	590 mm
Höhe	140 mm
Durchmesser	ø 590 mm
Scharnierlänge	1000 mm
Montageloch	3xø5mm
Kabeldurchgang	2xø16mm
Energieklasse	D
Schlagfestigkeit	IK01
Betriebstemperatur	von -20°C bis +30°C

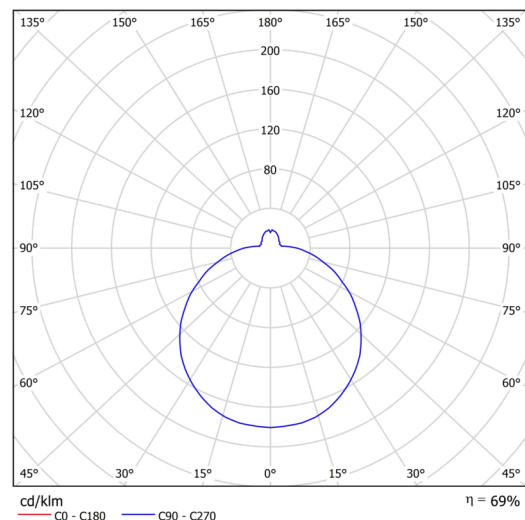


## Elektrisch

Energieverbrauch	48 W
Schutz vor Eindringen	IP40
Steckdose	LED modul
Klemme	Schnappklemmenblock
Anzahl der Leuchte pro Spannungssicherung B10A	11 Stck
Anzahl der Leuchte pro Spannungssicherung B16A	17 Stck
Anzahl der Leuchte pro Spannungssicherung C10A	18 Stck
Anzahl der Leuchte pro Spannungssicherung C16A	28 Stck

## Leuchtend

Leuchtenlichtstrom	4830 lm
Lichtstrom der quelle	7430 lm
Leuchteneffizienz	100 lm/W
Temperature	3000 K
LED-Lebensdauer L80/B10	100000 Std.
CRI	Ra80
MacAdam	3
Fotobiologische Sicherheit der Leuchte	Risk group 0



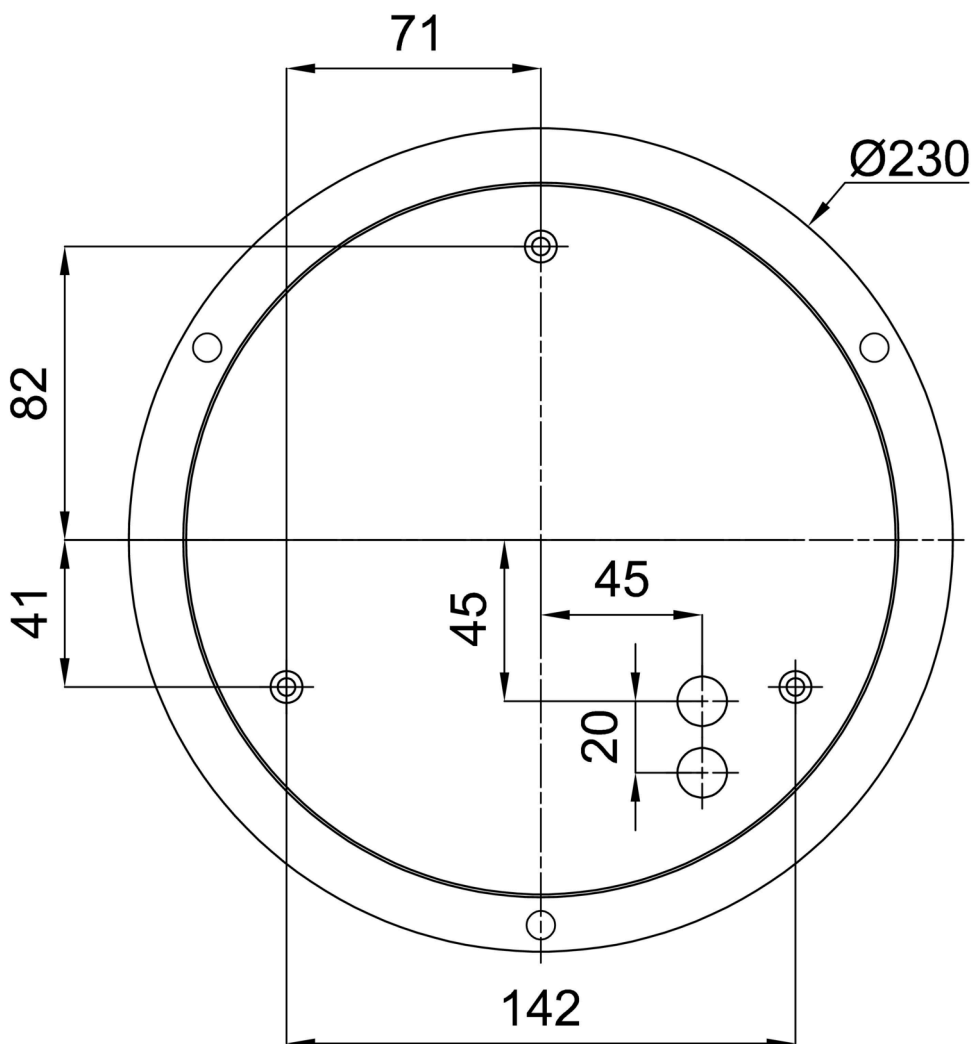
Eulum-Daten für Berechnungsprogramme sind unter

Logistik

EAN	8591728069384
Gewicht NTTO	7.5 Kg
Gewicht BTTO	8.3 Kg
Anzahl kartons	2 Stck
Paketvolumen	0.094 m <sup>3</sup>
Paket 1 breite	0.625 m
Paket 1 länge	0.625 m
Paket 1 höhe	0.15 m
Garantie*	60 Monate

\*Die Garantie für die Batterien gilt für 12 Monate ab Kaufdatum.

Einbaumaße:



## Zusätzliches Sortiment:

## Lampenschirm

Produktcode	Name	Farbe	Beschreibung	Bild	Zeichnung
20050	084	Weiß		