



AURA 9

LED-1L23ET1050K98/084 BT 27-65K##

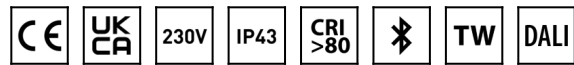
WWW.OSMONT.CZ

AURA 9

Produktcode: AUR71186

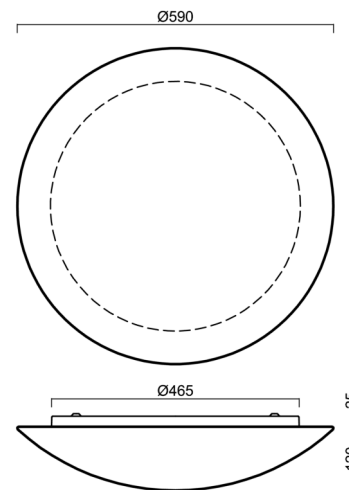
Art: LED-1L23ET1050K98/084 BT 27-65K##

Kurzbeschreibung der leuchte: Weiße Farbe | Aufbau-LED-Leuchte | Bluetooth Tunable White-System | TRIPLEX-OPAL-Glasschirm mit mattierter Oberfläche



Technisch

Arten von leuchten	Tunable White
Befestigungsart	Aufbauleuchten
Basismaterial	Stahl
Schattenmaterial	dreischichtiges Glas TRIPLEX OPAL
Grundfarbe	Weiß Ral9003
Schattenfarbe	Weiß
Schatten halten	Faltsystem
Montageort	Wand / Decke
Breite	590 mm
Länge	590 mm
Höhe	140 mm
Durchmesser	ø 590 mm
Montageloch	4xø5mm
Kabeldurchgang	2xø16mm
Energieklasse	D
Schlagfestigkeit	IK01
Betriebstemperatur	von -20°C bis +30°C

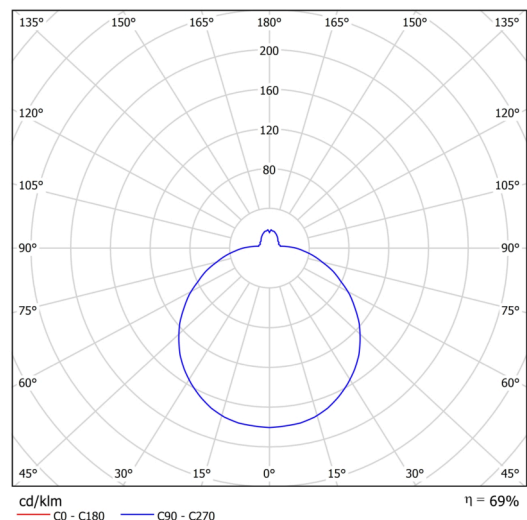


Elektrisch

Energieverbrauch	52 W
Schutz vor Eindringen	IP43
Steckdose	LED modul
Klemme	Schnappklemmenblock
Anzahl der Leuchte pro Spannungssicherung B10A	14 Stck
Anzahl der Leuchte pro Spannungssicherung B16A	23 Stck

Leuchtend

Leuchtenlichtstrom	5620 lm
Lichtstrom der quelle	8140 lm
Leuchteneffizienz	108 lm/W
Temperature	2700-6500 K
LED-Lebensdauer L80/B10	100000 Std.
CRI	Ra80
MacAdam	3
Fotobiologische Sicherheit der Leuchte	Risk group 0



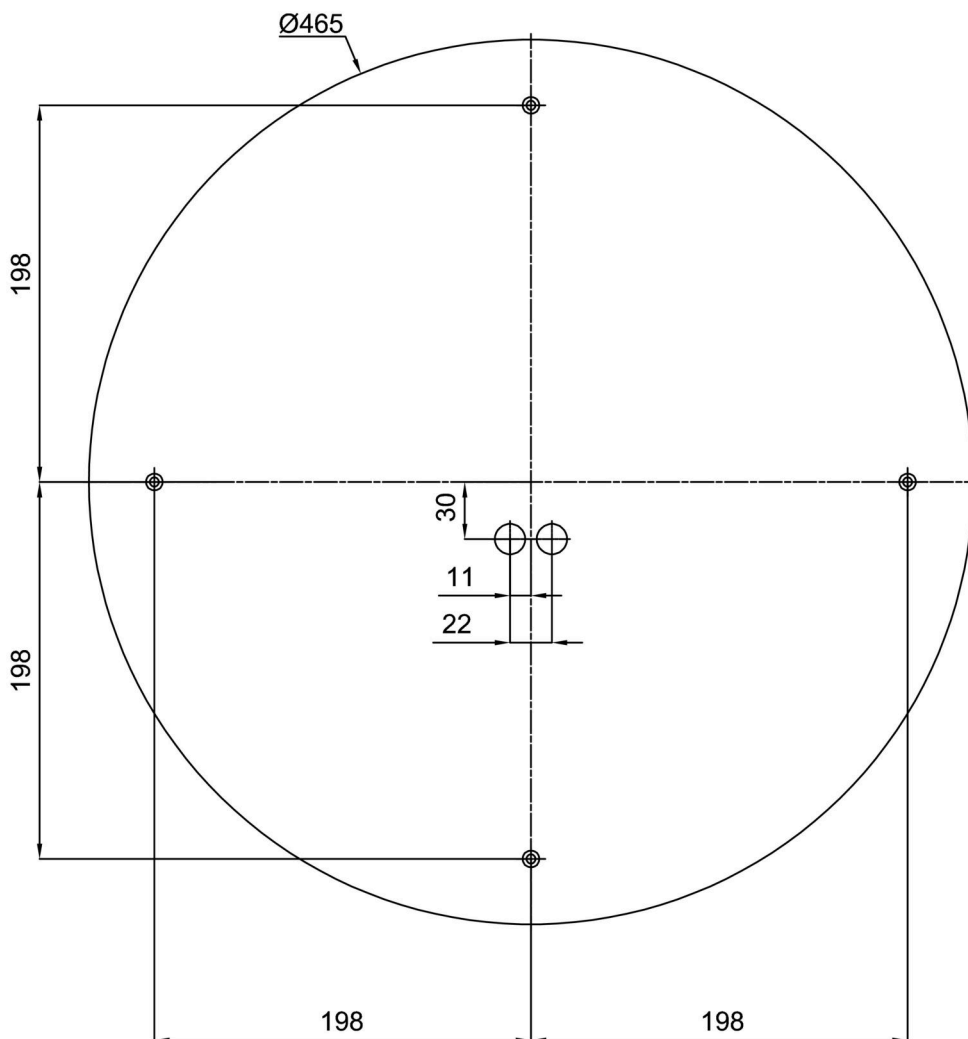
Eulum-Daten für Berechnungsprogramme sind unter www.osmont.cz verfügbar.

Logistik

EAN	8591728071882
Gewicht NTTO	7 Kg
Gewicht BTTO	7.8 Kg
Anzahl kartons	1 Stck
Paketvolumen	0.059 m ³
Paket 1 breite	0.625 m
Paket 1 länge	0.625 m
Paket 1 höhe	0.15 m
Garantie*	60 Monate


*Die Garantie für die Batterien gilt für 12 Monate ab Kaufdatum.

Einbaumaße:



Zusätzliches Sortiment:

Lampenschirm

Produktcode	Name	Farbe	Beschreibung	Bild	Zeichnung
20050	084	Weiß		 A 3D perspective rendering of a white, oval-shaped lampshade. The object is centered in the 'Bild' column and has a soft shadow beneath it, suggesting it is resting on a surface.	