



## AURA 8

---

LED-1L14E350BT13/013/NK1W 4K#

[WWW.OSMONT.CZ](http://WWW.OSMONT.CZ)

# AURA 8

Produktcode: AUR59549

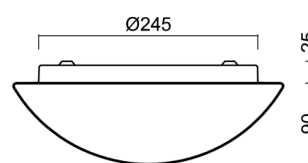
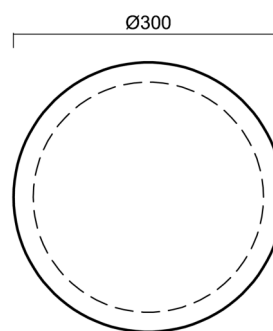
Art: LED-1L14E350BT13/013/NK1W 4K#

Kurzbeschreibung der Leuchte: Weiße anliegende LED-Kombi-Notleuchte und Glasschirm TRIPLEX OPAL.



## Technisch

Arten von Leuchten	Notfall kombiniert
Befestigungsart	Aufbauleuchten
Basismaterial	Stahl
Schattenmaterial	dreischichtiges Glas TRIPLEX OPAL
Grundfarbe	Weiß Ral9003
Schattenfarbe	Weiß
Schatten halten	Bajonett
Montageort	Wand / Decke
Breite	300 mm
Länge	300 mm
Höhe	115 mm
Durchmesser	Ø 300 mm
Montageloch	3xØ5mm
Kabeldurchgang	2xØ16mm
Energieklasse	D
Schlagfestigkeit	IK01
Betriebstemperatur	von -20°C bis +30°C

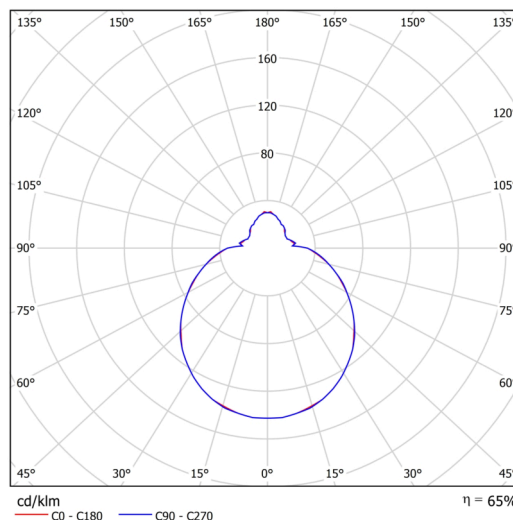


## Elektrisch

Energieverbrauch	9 W
Schutz vor Eindringen	IP44
Steckdose	LED modul
Akku-Typ	NiCd
Notzeit	3 Std.
Klemme	Schnappklemmenblock
Anzahl der Leuchte pro Spannungssicherung B10A	32 Stck
Anzahl der Leuchte pro Spannungssicherung B16A	48 Stck
Anzahl der Leuchte pro Spannungssicherung C10A	57 Stck
Anzahl der Leuchte pro Spannungssicherung C16A	86 Stck

## Leuchtend

Leuchtenlichtstrom	960 lm
Lichtstrom der quelle	1480 lm
Lichtstrom der Lichtquelle im Notbetrieb	150 lm
Leuchteneffizienz	106 lm/W
Temperature	4000 K
LED-Lebensdauer L80/B10	100000 Std.
CRI	Ra80
MacAdam	3



Fotobiologische Sicherheit der Leuchte	Risk group 0
--	--------------

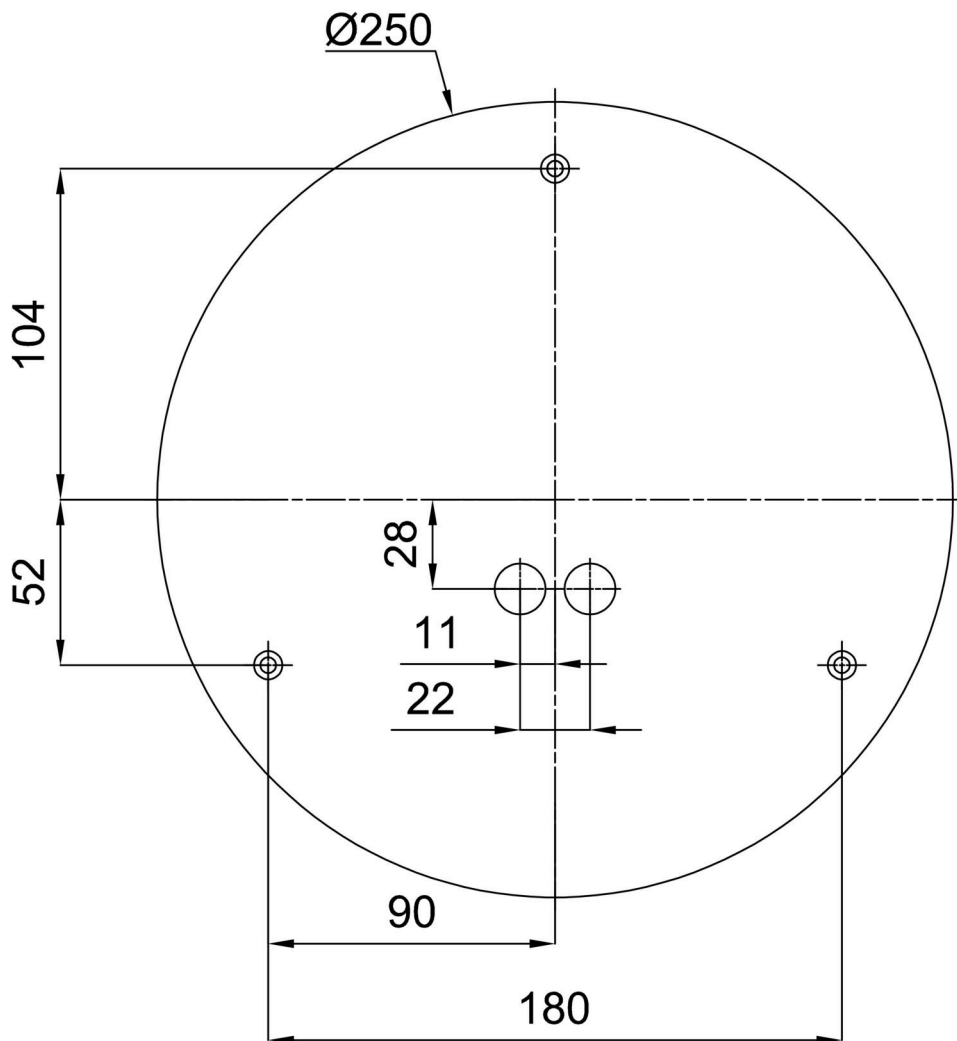
Eulum-Daten für Berechnungsprogramme sind unter [www.osmont.cz](http://www.osmont.cz) verfügbar.

Logistik

EAN	8591728067861
Gewicht NTTO	1.7 Kg
Gewicht BTTO	1.9 Kg
Anzahl kartons	1 Stck
Paketvolumen	0.012 m <sup>3</sup>
Paket 1 breite	0.32 m
Paket 1 länge	0.31 m
Paket 1 höhe	0.12 m
Garantie*	60 Monate

\*Die Garantie für die Batterien gilt für 12 Monate ab Kaufdatum.

Einbaumaße:

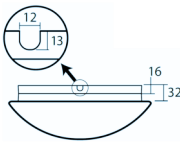
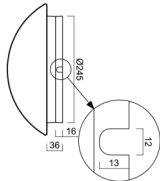


Zusätzliches Sortiment:

Dekorativer Kragen

Produktcode	Name	Farbe	Beschreibung	Bild	Zeichnung
30069	B13/X14	Polierter Edelstahl	der Kragen wird durch den Schirm gehalten		
30068	B13/X4	Weiß Ral9003	der Kragen wird durch den Schirm gehalten		
30071	B13/X13	Grau	der Kragen wird durch den Schirm gehalten		
30070	B13/X12	Messing poliert	der Kragen wird durch den Schirm gehalten		

Sockel für Aufputzmontage

Produktcode	Name	Farbe	Beschreibung	Bild	Zeichnung
33504	B13/BP	Weiß Ral9003			

## Lampenschirm

Produktcode	Name	Farbe	Beschreibung	Bild	Zeichnung
20008	013	Weiß		