



AURA 5

LED-1L16ET700K86/082 BT 27-65K#

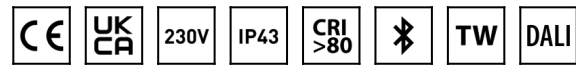
WWW.OSMONT.CZ

AURA 5

Produktcode: AUR63131

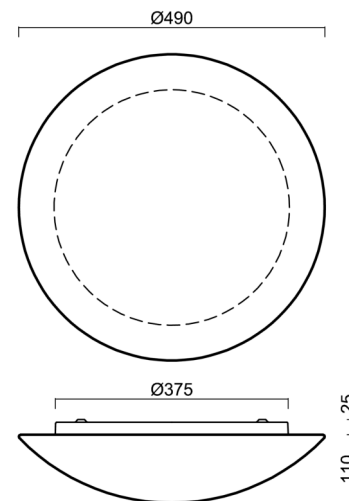
Art: LED-1L16ET700K86/082 BT 27-65K#

Kurzbeschreibung der Leuchte: Weiße anliegende LED-Leuchte Tunable White und Glasschirm TRIPLEX OPAL.



Technisch

Arten von Leuchten	Tunable White
Befestigungsart	Aufbauleuchten
Basismaterial	Stahl
Schattenmaterial	dreischichtiges Glas TRIPLEX OPAL
Grundfarbe	Weiß Ral9003
Schattenfarbe	Weiß
Schatten halten	Faltsystem
Montageort	Wand / Decke
Breite	490 mm
Länge	490 mm
Höhe	130 mm
Durchmesser	Ø 490 mm
Montageloch	4xØ5mm
Kabeldurchgang	2xØ16mm
Energieklasse	D
Schlagfestigkeit	IK01
Betriebstemperatur	von -20°C bis +30°C



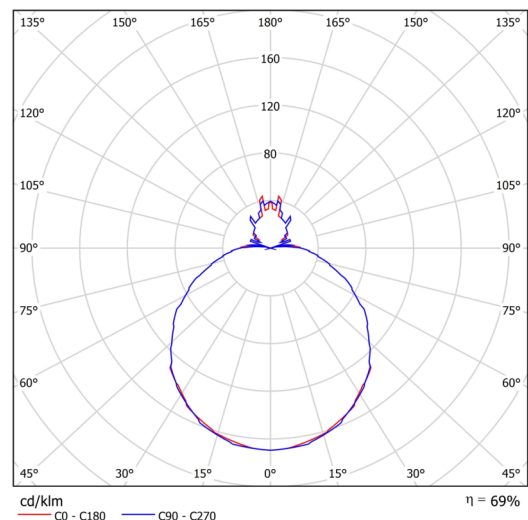
Elektrisch

Energieverbrauch	33 W
Schutz vor Eindringen	IP43
Steckdose	LED modul
Klemme	Schnappklemmenblock
Anzahl der Leuchte pro Spannungssicherung B10A	22 Stck
Anzahl der Leuchte pro Spannungssicherung B16A	36 Stck

Leuchtend

Leuchtenlichtstrom	3510 lm
Lichtstrom der quelle	5090 lm
Leuchteneffizienz	106 lm/W
Temperature	2700-6500 K
LED-Lebensdauer L80/B10	100000 Std.
CRI	Ra80
MacAdam	3
Fotobiologische Sicherheit der Leuchte	Risk group 0

Eulum-Daten für Berechnungsprogramme sind unter www.osmont.cz verfügbar.

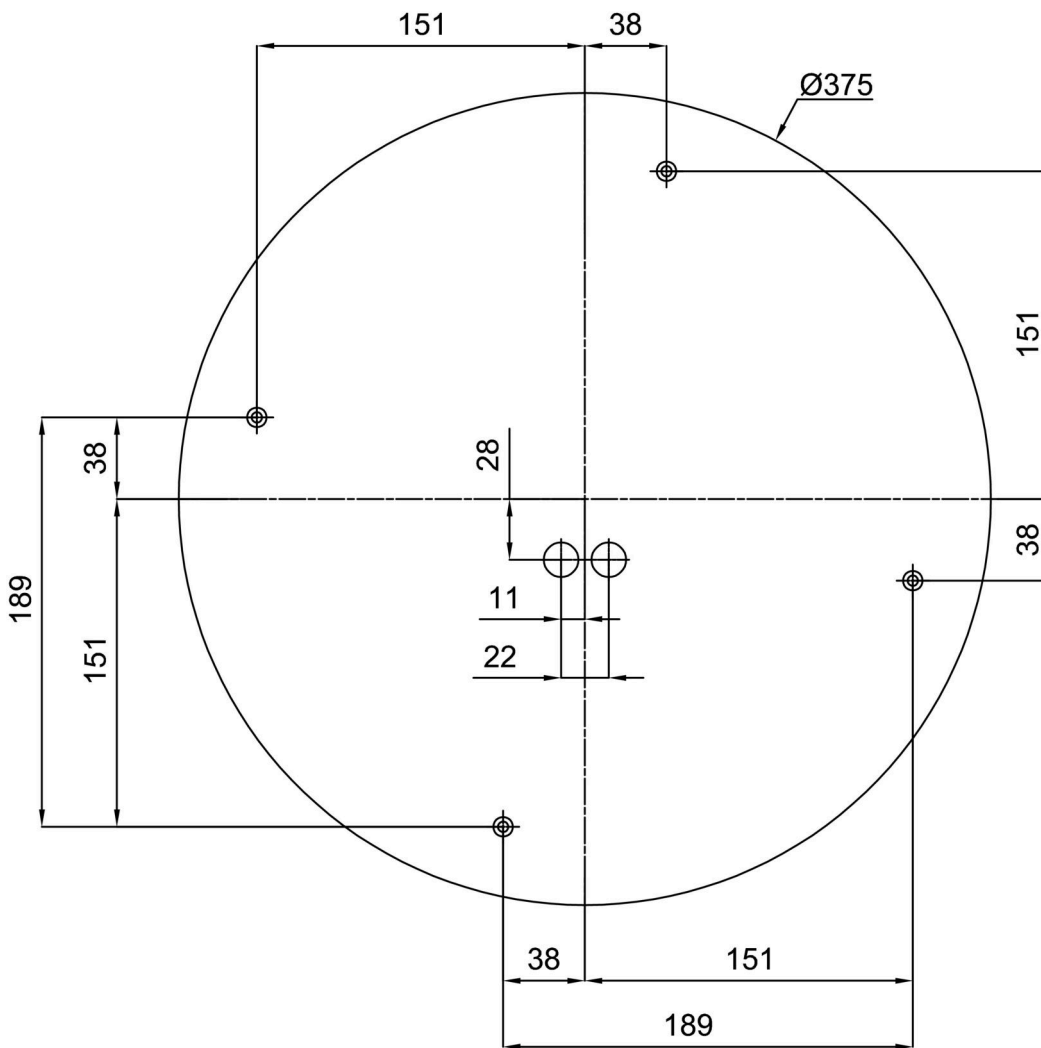


Logistik

EAN	8591728069209
Gewicht NTTO	5.5 Kg
Gewicht BTTO	6 Kg
Anzahl kartons	1 Stck
Paketvolumen	0.036 m ³
Paket 1 breite	0.515 m
Paket 1 länge	0.495 m
Paket 1 höhe	0.14 m
Garantie*	60 Monate

*Die Garantie für die Batterien gilt für 12 Monate ab Kaufdatum.

Einbaumaße:



Zusätzliches Sortiment:

Dekorativer Kragen

Produktcode	Name	Farbe	Beschreibung	Bild	Zeichnung
30134	K86/DL15	gebürsteter Edelstahl	der Kragen wird durch die Basis gehalten		
30133	K86/DL14	Polierter Edelstahl	der Kragen wird durch die Basis gehalten		
30132	K86/DL4	Weiß Ral9003	der Kragen wird durch die Basis gehalten		

Lampenschirm

Produktcode	Name	Farbe	Beschreibung	Bild	Zeichnung
20005	082	Weiß		