



AURA 2

LED-1L18E350K53/042 3K#

WWW.OSMONT.CZ

AURA 2

Produktcode: AUR59004

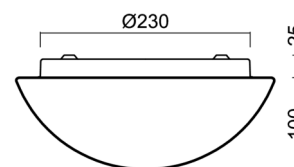
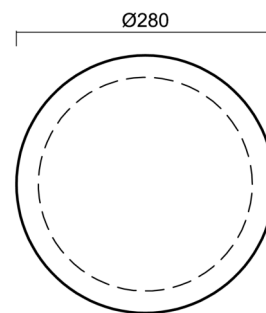
Art: LED-1L18E350K53/042 3K#

Kurzbeschreibung der leuchte: Weiße anliegende LED-Leuchte ON/OFF und Glasschirm TRIPLEX OPAL.



Technisch

Arten von leuchten	Klassisch on/off
Befestigungsart	Aufbauleuchten
Basismaterial	Stahl
Schattenmaterial	dreischichtiges Glas TRIPLEX OPAL
Grundfarbe	Weiß Ral9003
Schattenfarbe	Weiß
Schatten halten	Faltsystem
Montageort	Wand / Decke
Breite	280 mm
Länge	280 mm
Höhe	120 mm
Durchmesser	ø 280 mm
Montageloch	4xø5mm
Kabeldurchgang	2xø16mm
Energieklasse	D
Schlagfestigkeit	IK01
Betriebstemperatur	von -20°C bis +30°C

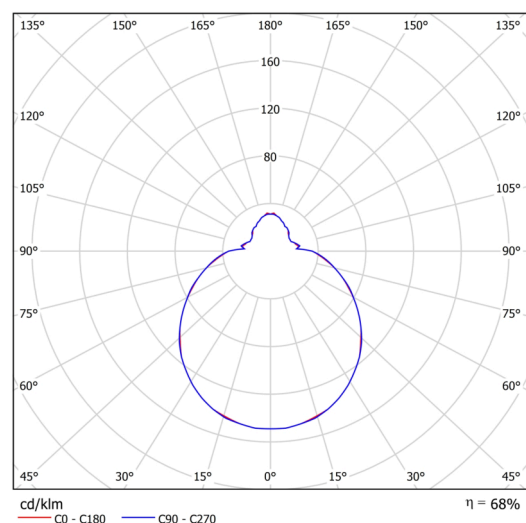


Elektrisch

Energieverbrauch	15 W
Schutz vor Eindringen	IP43
Steckdose	LED modul
Klemme	Schnappklemmenblock
Anzahl der Leuchte pro Spannungssicherung B10A	72 Stck
Anzahl der Leuchte pro Spannungssicherung B16A	116 Stck
Anzahl der Leuchte pro Spannungssicherung C10A	72 Stck
Anzahl der Leuchte pro Spannungssicherung C16A	116 Stck

Leuchtend

Leuchtenlichtstrom	1520 lm
Lichtstrom der quelle	2230 lm
Leuchteneffizienz	101 lm/W
Temperature	3000 K
LED-Lebensdauer L80/B10	100000 Std.
CRI	Ra80
MacAdam	3
Fotobiologische Sicherheit der Leuchte	Risk group 0



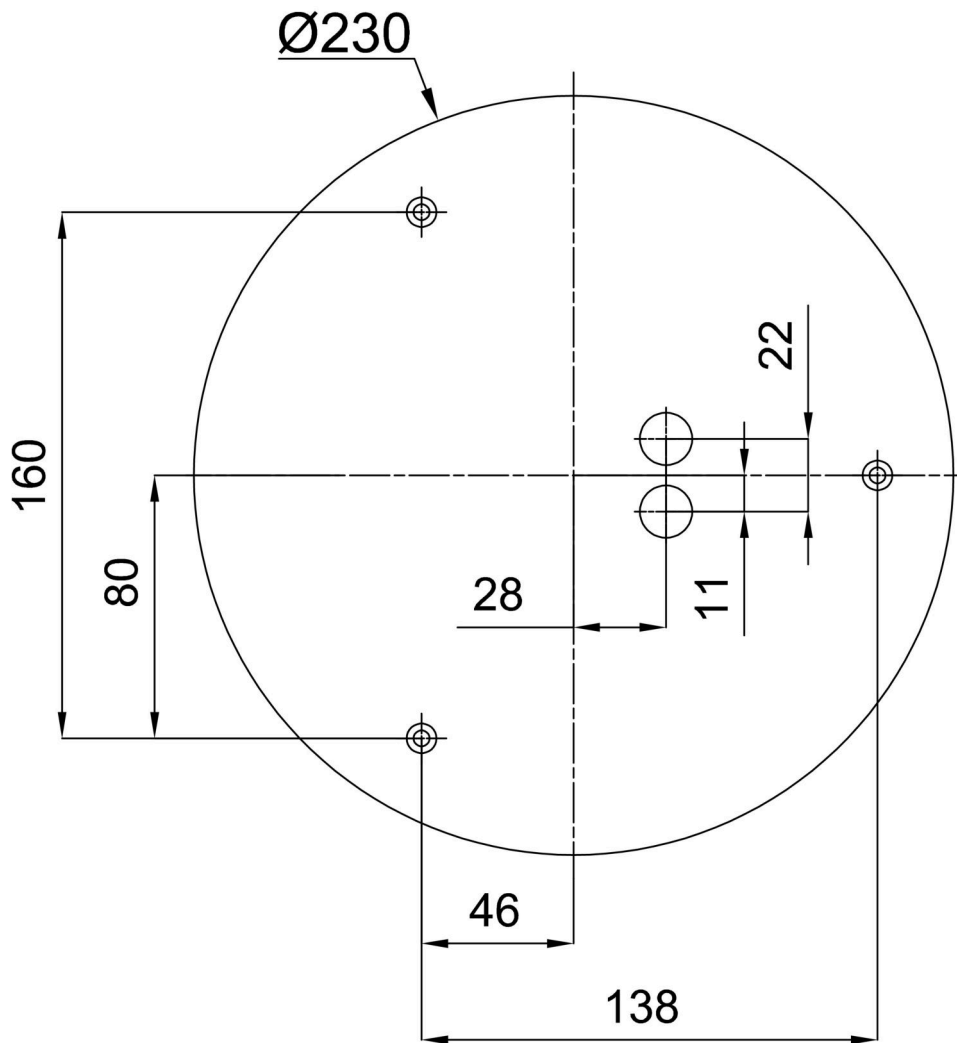
Eulum-Daten für Berechnungsprogramme sind unter www.osmont.cz verfügbar.

Logistik

EAN	8591728066673
Gewicht NTTO	1.7 Kg
Gewicht BTTO	1.9 Kg
Anzahl kartons	1 Stck
Paketvolumen	0.011 m ³
Paket 1 breite	0.3 m
Paket 1 länge	0.285 m
Paket 1 höhe	0.13 m
Garantie*	60 Monate

*Die Garantie für die Batterien gilt für 12 Monate ab Kaufdatum.

Einbaumaße:



Zusätzliches Sortiment:

Dekorativer Kragen

Produktcode	Name	Farbe	Beschreibung	Bild	Zeichnung
30123	K52/DL4	Weiß Ral9003	der Kragen wird durch die Basis gehalten		
30124	K52/DL14	Polierter Edelstahl	der Kragen wird durch die Basis gehalten		
30125	K52/DL15	gebürsteter Edelstahl	der Kragen wird durch die Basis gehalten		

Lampenschirm

Produktcode	Name	Farbe	Beschreibung	Bild	Zeichnung
20002	042	Weiß		