

## ARAKIS LE3

---

LED-1L16E500ZLE86/417/L100 S 4K#

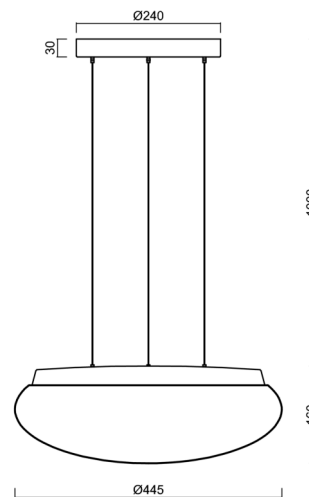
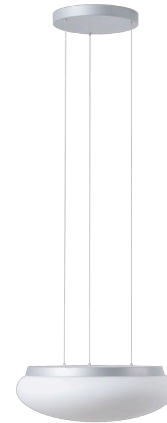
[WWW.OSMONT.CZ](http://WWW.OSMONT.CZ)

# ARAKIS LE3

Produktcode: ARA67990

Art: LED-1L16E500ZLE86/417/L100 S 4K#

Kurzbeschreibung der leuchte: Silber farbe| Pendelleuchte  
LED-Leuchte EIN/AUS | TRIPLEX OPAL mundgeblasener  
Glasschirm| steel wire pendant (SELV, cableless) 100 cm |



## Technisch

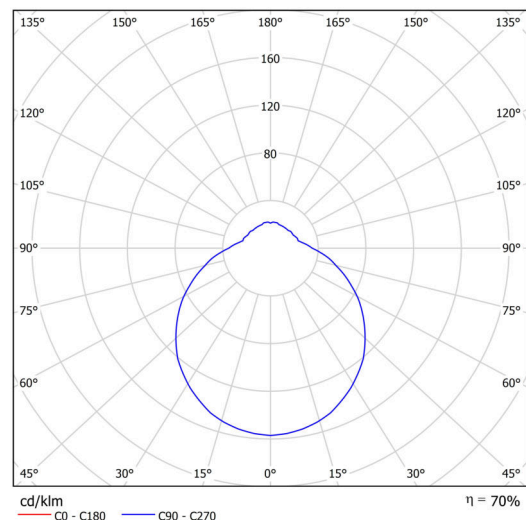
Arten von leuchten	Klassisch on/off
Befestigungsart	Aufgehängt – SELV-Draht (kabellos)
Basismaterial	Stahl
Schattenmaterial	dreischichtiges Glas TRIPLEX OPAL
Grundfarbe	Silber Ral9006
Schattenfarbe	Weiß
Schatten halten	Faltsystem
Montageort	Decke
Breite	445 mm
Länge	445 mm
Höhe	160 mm
Durchmesser	Ø 445 mm
Scharnierlänge	1000 mm
Montageloch	3xØ5mm
Kabeldurchgang	2xØ16mm
Energieklasse	D
Schlagfestigkeit	IK01
Betriebstemperatur	von -20°C bis +30°C

## Elektrisch

Energieverbrauch	24 W
Schutz vor Eindringen	IP40
Steckdose	LED modul
Klemme	Schnappklemmenblock
Anzahl der Leuchte pro Spannungssicherung B10A	31 Stck
Anzahl der Leuchte pro Spannungssicherung B16A	50 Stck
Anzahl der Leuchte pro Spannungssicherung C10A	52 Stck
Anzahl der Leuchte pro Spannungssicherung C16A	85 Stck

## Leuchtend

Leuchtenlichtstrom	2580 lm
Lichtstrom der quelle	3910 lm
Leuchteneffizienz	107 lm/W
Temperatur	4000 K
LED-Lebensdauer L80/B10	100000 Std.
CRI	Ra80
MacAdam	3
Fotobiologische Sicherheit der Leuchte	Risk group 0



# TECHNISCHES ARBEITSBLATT

Eulum-Daten für Berechnungsprogramme sind unter [www.osmont.cz](http://www.osmont.cz) verfügbar.

## Logistik

EAN	8591728064303
Gewicht NTTO	5.9 Kg
Gewicht BTTO	6.5 Kg
Anzahl kartons	1 Stck
Paketvolumen	0.065 m <sup>3</sup>
Paket 1 breite	0.52 m
Paket 1 länge	0.52 m
Paket 1 höhe	0.24 m
Garantie*	60 Monate

\*Die Garantie für die Batterien gilt für 12 Monate ab Kaufdatum.

## Einbaumaße:



## Zusätzliches Sortiment:

## Lampenschirm

Produktcode	Name	Farbe	Beschreibung	Bild	Zeichnung
20127	417	Weiß	příslušenství	