



ARAKIS 2

LED-1L14E500K64/416 HF CORR 3K#

WWW.OSMONT.CZ

ARAKIS 2

Produktcode: ARA67073

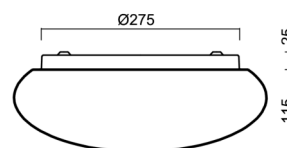
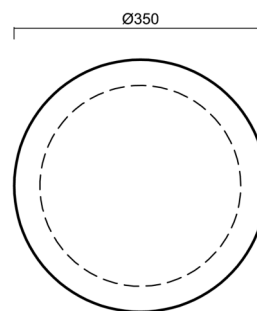
Art: LED-1L14E500K64/416 HF CORR 3K#

Kurzbeschreibung der leuchte: Weiße anliegende LED-Leuchte mit KORRIDOR-Funktion und Glasschirm TRIPLEX OPAL.



Technisch

Arten von leuchten	Corridor
Befestigungsart	Aufbauleuchten
Basismaterial	Stahl
Schattenmaterial	dreischichtiges Glas TRIPLEX OPAL
Grundfarbe	Weiß Ral9003
Schattenfarbe	Weiß
Schatten halten	Faltsystem
Montageort	Wand / Decke
Breite	350 mm
Länge	350 mm
Höhe	135 mm
Durchmesser	ø 350 mm
Montageloch	4xø5mm
Kabeldurchgang	2xø16mm
Energieklasse	D
Schlagfestigkeit	IK01
Betriebstemperatur	von -20°C bis +30°C

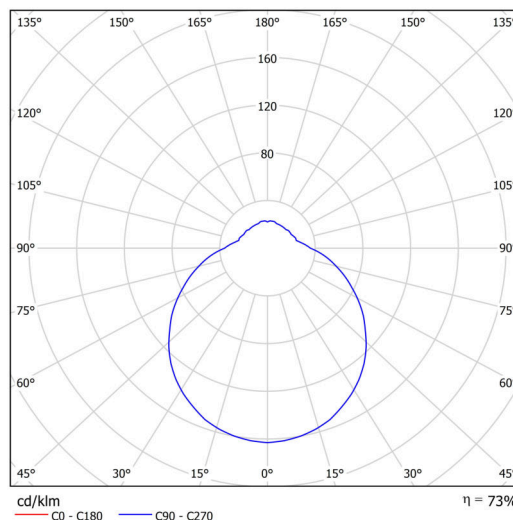


Elektrisch

Energieverbrauch	13 W
Schutz vor Eindringen	IP43
Steckdose	LED modul
Sensor	HF
Klemme	Schnappklemmenblock
Anzahl der Leuchte pro Spannungssicherung B10A	21 Stck
Anzahl der Leuchte pro Spannungssicherung B16A	35 Stck
Anzahl der Leuchte pro Spannungssicherung C10A	35 Stck
Anzahl der Leuchte pro Spannungssicherung C16A	58 Stck

Leuchtend

Leuchtenlichtstrom	1480 lm
Lichtstrom der quelle	2000 lm
Leuchteneffizienz	113 lm/W
Temperature	3000 K
LED-Lebensdauer L80/B10	100000 Std.
CRI	Ra80
MacAdam	3
Fotobiologische Sicherheit der Leuchte	Risk group 0



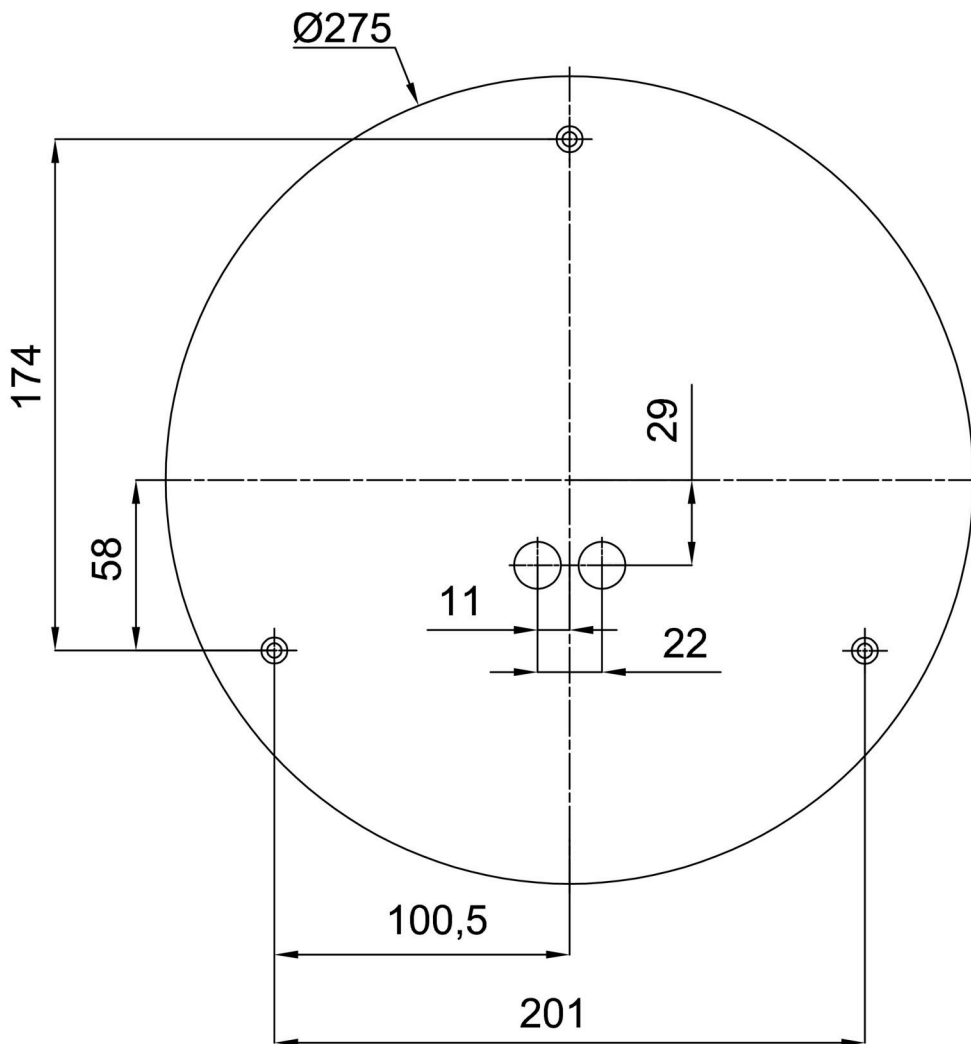
Eulum-Daten für Berechnungsprogramme sind unter

Logistik

EAN	8591728063733
Gewicht NTTO	2.65 Kg
Gewicht BTTO	2.95 Kg
Anzahl kartons	1 Stck
Paketvolumen	0.019 m ³
Paket 1 breite	0.35 m
Paket 1 länge	0.36 m
Paket 1 höhe	0.15 m
Garantie*	60 Monate

*Die Garantie für die Batterien gilt für 12 Monate ab Kaufdatum.

Einbaumaße:



Zusätzliches Sortiment:

Lampenschirm

Produktcode	Name	Farbe	Beschreibung	Bild	Zeichnung
20126	416	Weiß		 A 3D rendering of a white, oval-shaped lampshade. The shade is shown from a slightly elevated perspective, highlighting its smooth, curved surface and a subtle shadow on the bottom edge.	