



APUS 2

IN-12KN02/402*

WWW.OSMONT.CZ

APUS 2

Produktcode: APU52160

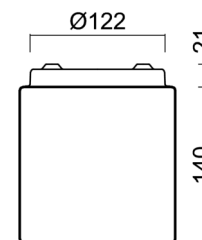
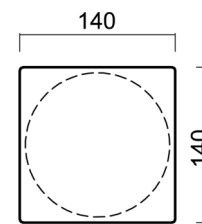
Art: IN-12KN02/402*

Kurzbeschreibung der Leuchte: Weiße anliegende Leuchte mit Glühbirne ON/OFF und Glasschirm TRIPLEX OPAL.



Technisch

Arten von Leuchten	Klassisch on/off
Befestigungsart	Aufbauleuchten
Basismaterial	Stahl
Schattenmaterial	dreischichtiges Glas TRIPLEX OPAL
Grundfarbe	Weiß Ral9003
Schattenfarbe	Weiß
Schatten halten	Faltsystem
Montageort	Wand / Decke
Breite	140 mm
Länge	140 mm
Höhe	156 mm
Montageloch	2xØ5mm
Kabeldurchgang	1xØ14mm
Schlagfestigkeit	IK01
Betriebstemperatur	von -20°C bis +30°C



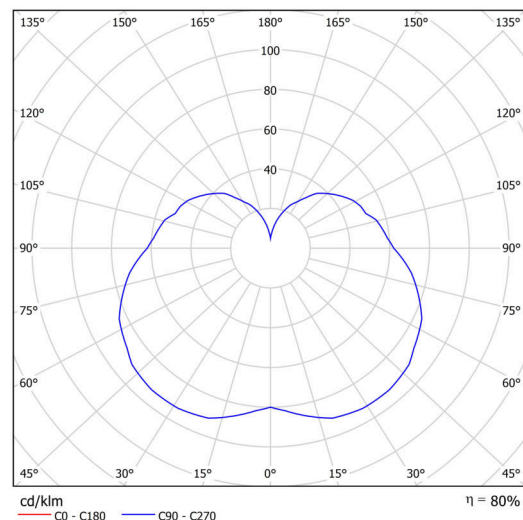
Elektrisch

Spannungstyp	AC
Wechselstrom Spannung	220 - 240 V
Energieverbrauch	25 W
Schutz vor Eindringen	IP44
Steckdose	E27
Klemme	Schraubklemmenblock

Leuchtend

Fotobiologische Sicherheit der Leuchte	Risk group 0
--	--------------

Eulum-Daten für Berechnungsprogramme sind unter www.osmont.cz verfügbar.

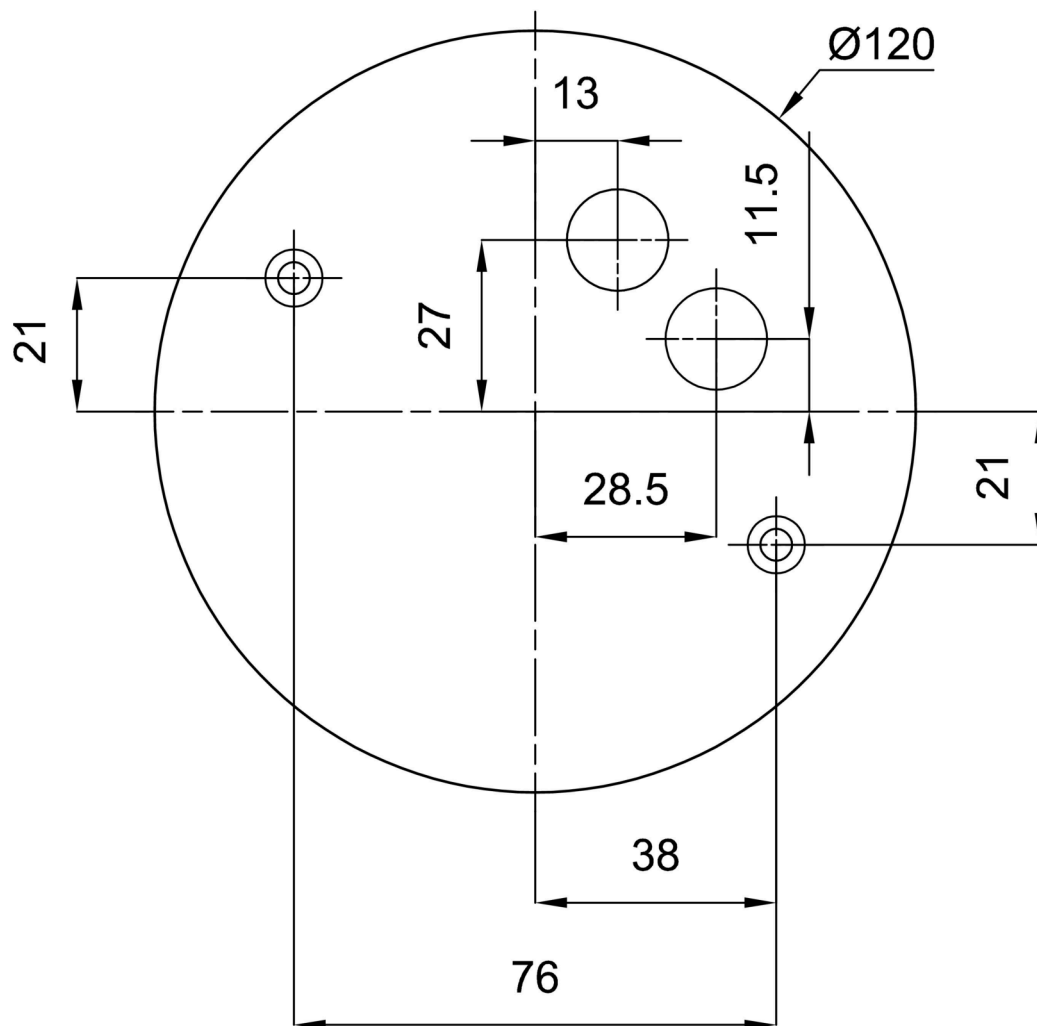


Logistik

EAN	8591728521608
Gewicht NTTO	1.2 Kg
Gewicht BTTO	1.4 Kg
Anzahl kartons	1 Stck
Paketvolumen	0.004 m ³
Paket 1 breite	0.15 m
Paket 1 länge	0.155 m
Paket 1 höhe	0.18 m
Garantie*	60 Monate

*Die Garantie für die Batterien gilt für 12 Monate ab Kaufdatum.

Einbaumaße:



Zusätzliches Sortiment:

Lampenschirm

Produktcode	Name	Farbe	Beschreibung	Bild	Zeichnung
20118	402	Weiß		