



## ALMA D2

---

IN-12U2/123/S12 HF\*

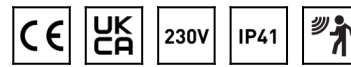
[WWW.OSMONT.CZ](http://WWW.OSMONT.CZ)

# ALMA D2

Produktcode: ALM46177

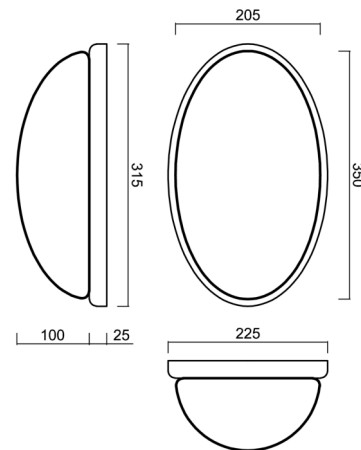
Art: IN-12U2/123/S12 HF\*

Kurzbeschreibung der Leuchte: Anliegende Messing-Sensorleuchte mit Glühbirne und Glasschirm TRIPLEX OPAL.



## Technisch

Arten von Leuchten	Sensor
Befestigungsart	Aufbauleuchten
Basismaterial	Messing
Schattenmaterial	dreischichtiges Glas TRIPLEX OPAL
Grundfarbe	Messing poliert
Schattenfarbe	Weiß
Schatten halten	Faltsystem
Montageort	Wand / Decke
Breite	350 mm
Länge	205 mm
Höhe	140 mm
Montageloch	4xØ5mm
Kabeldurchgang	2xØ16mm
Schlagfestigkeit	IK01
Betriebstemperatur	von -20°C bis +30°C



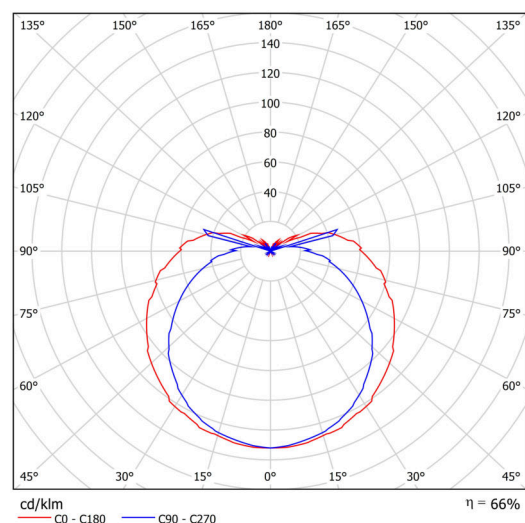
## Elektrisch

Spannungstyp	AC
Wechselstrom Spannung	220 - 240 V
Energieverbrauch	25 W
Schutz vor Eindringen	IP41
Steckdose	E27
Sensor	HF
Klemme	Schraubklemmenblock

## Leuchtend

Fotobiologische Sicherheit der Leuchte	Risk group 0
--	--------------

Eulum-Daten für Berechnungsprogramme sind unter [www.osmont.cz](http://www.osmont.cz) verfügbar.

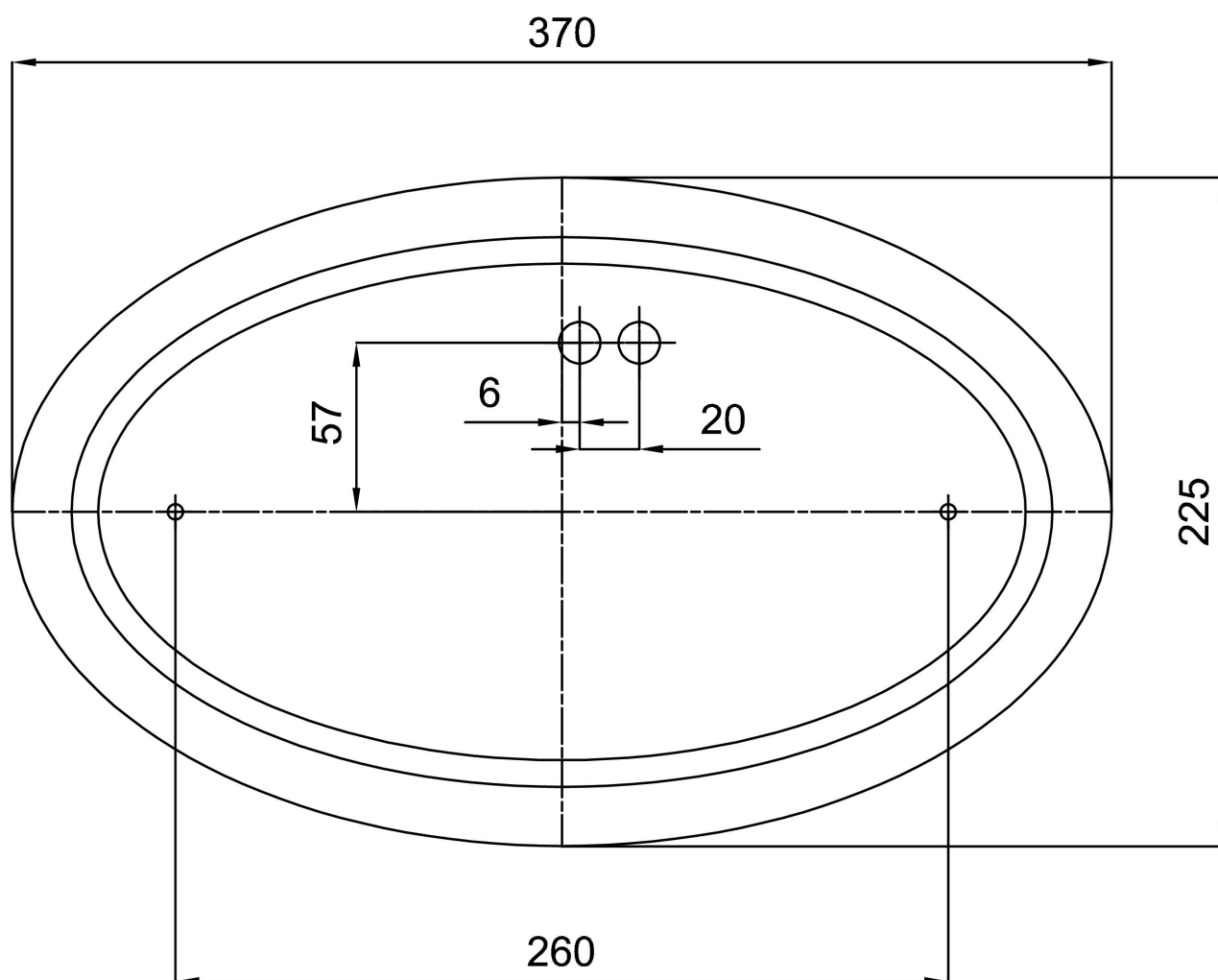


Logistik

EAN	8591728461775
Gewicht NTTO	2.2 Kg
Gewicht BTTO	2.4 Kg
Anzahl kartons	1 Stck
Paketvolumen	0.014 m <sup>3</sup>
Paket 1 breite	0.38 m
Paket 1 länge	0.245 m
Paket 1 höhe	0.15 m
Garantie*	60 Monate

\*Die Garantie für die Batterien gilt für 12 Monate ab Kaufdatum.

Einbaumaße:



## Zusätzliches Sortiment:

## Lampenschirm

Produktcode	Name	Farbe	Beschreibung	Bild	Zeichnung
20027	123	Weiß		