



ALMA D1

IN-12U1/121/S4*

WWW.OSMONT.CZ

ALMA D1

Produktcode: ALM41647

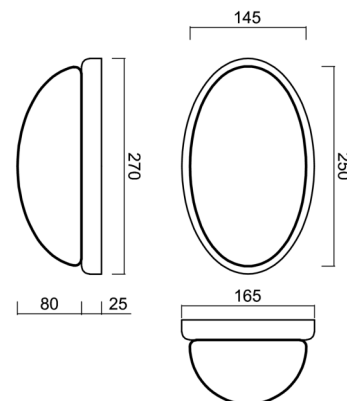
Art: IN-12U1/121/S4*

Kurzbeschreibung der Leuchte: Weiße anliegende Leuchte mit Glühbirne ON/OFF und Glasschirm TRIPLEX OPAL.



Technisch

Arten von Leuchten	Klassisch on/off
Befestigungsart	Aufbauleuchten
Basismaterial	Stahl
Schattenmaterial	dreischichtiges Glas TRIPLEX OPAL
Grundfarbe	Weiß Ral9003
Schattenfarbe	Weiß
Schatten halten	Faltsystem
Montageort	Wand / Decke
Breite	250 mm
Länge	150 mm
Höhe	100 mm
Montageloch	4xØ5mm
Kabeldurchgang	2xØ16mm
Schlagfestigkeit	IK01
Betriebstemperatur	von -20°C bis +30°C



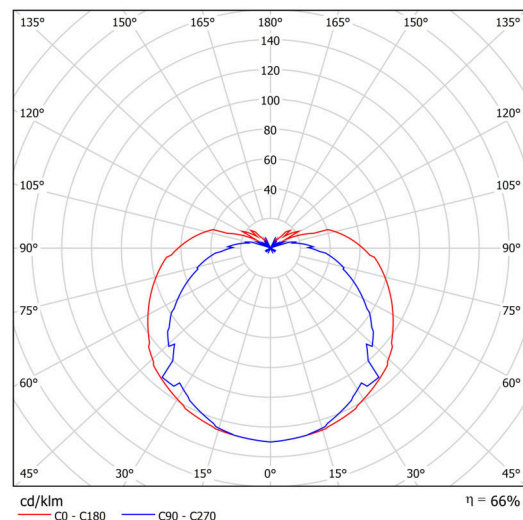
Elektrisch

Energieverbrauch	25 W
Schutz vor Eindringen	IP41
Steckdose	E27
Klemme	keiner

Leuchtend

Fotobiologische Sicherheit der Leuchte	Risk group 0
--	--------------

Eulum-Daten für Berechnungsprogramme sind unter www.osmont.cz verfügbar.

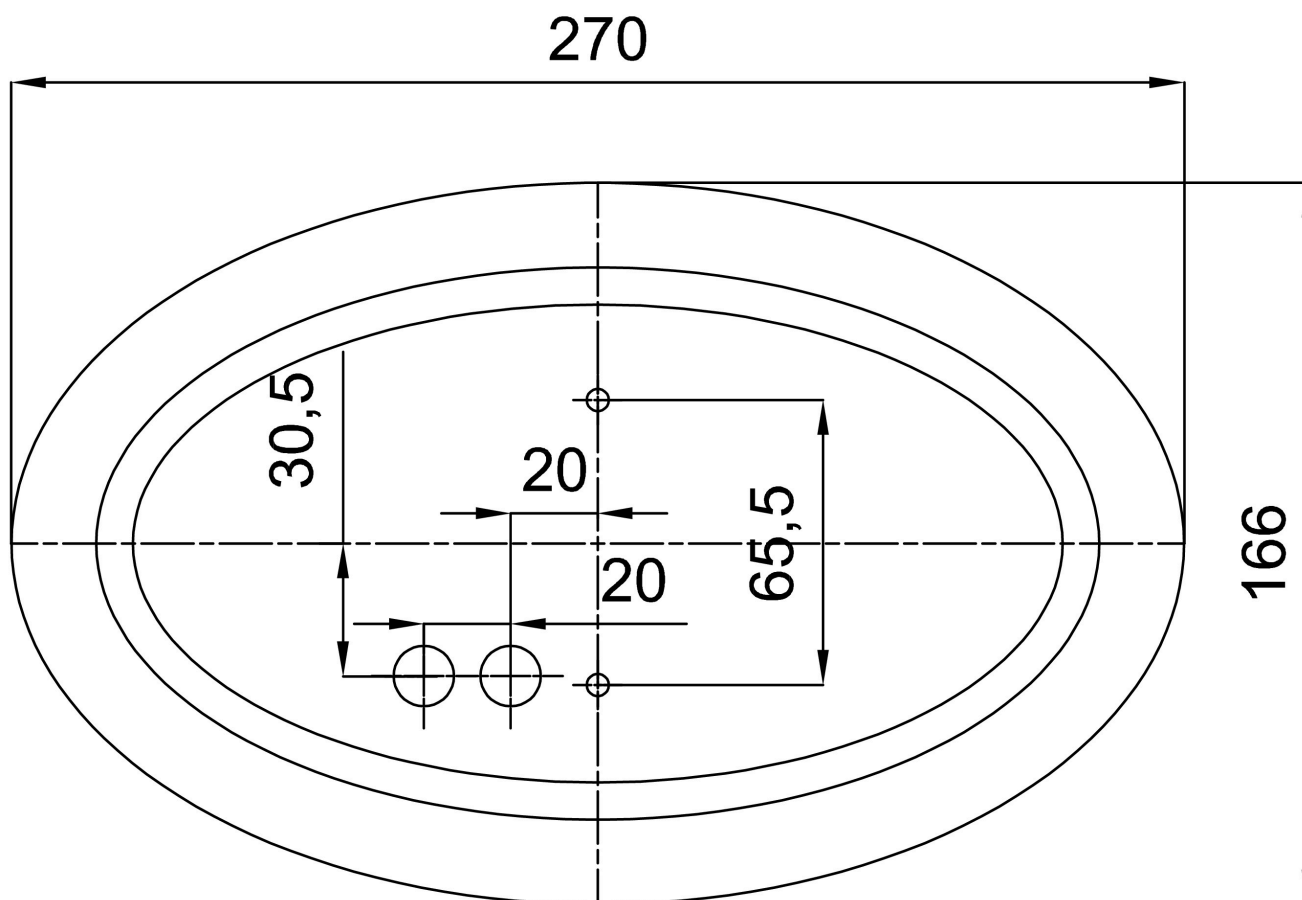


Logistik

EAN	8591728416478
Gewicht NTTO	1.2 Kg
Gewicht BTTO	1.3 Kg
Anzahl kartons	1 Stck
Paketvolumen	0.014 m ³
Paket 1 breite	0.38 m
Paket 1 länge	0.245 m
Paket 1 höhe	0.15 m
Garantie*	60 Monate


*Die Garantie für die Batterien gilt für 12 Monate ab Kaufdatum.

Einbaumaße:



Zusätzliches Sortiment:

Lampenschirm

Produktcode	Name	Farbe	Beschreibung	Bild	Zeichnung
20026	121	Weiß		 A 3D rendering of a white, bowl-shaped lampshade. It has a smooth, slightly flared rim and a shallow, rounded interior.	