



ALMA 2

LED-2L27E350U2/123 4K#

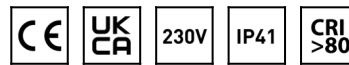
WWW.OSMONT.CZ

ALMA 2

Produktcode: ALM59740

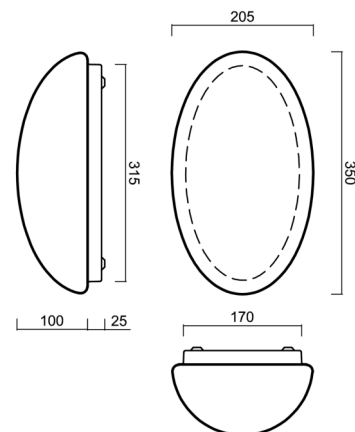
Art: LED-2L27E350U2/123 4K#

Kurzbeschreibung der leuchte: Weiße anliegende LED-Leuchte ON/OFF und Glasschirm TRIPLEX OPAL.



Technisch

| | |
|--------------------|-----------------------------------|
| Arten von leuchten | Klassisch on/off |
| Befestigungsart | Aufbauleuchten |
| Basismaterial | Stahl |
| Schattenmaterial | dreischichtiges Glas TRIPLEX OPAL |
| Grundfarbe | Weiß Ral9003 |
| Schattenfarbe | Weiß |
| Schatten halten | Faltsystem |
| Montageort | Wand / Decke |
| Breite | 350 mm |
| Länge | 205 mm |
| Höhe | 140 mm |
| Montageloch | 4xØ5mm |
| Kabeldurchgang | 2xØ16mm |
| Energieklasse | D |
| Schlagfestigkeit | IK01 |
| Betriebstemperatur | von -20°C bis +30°C |

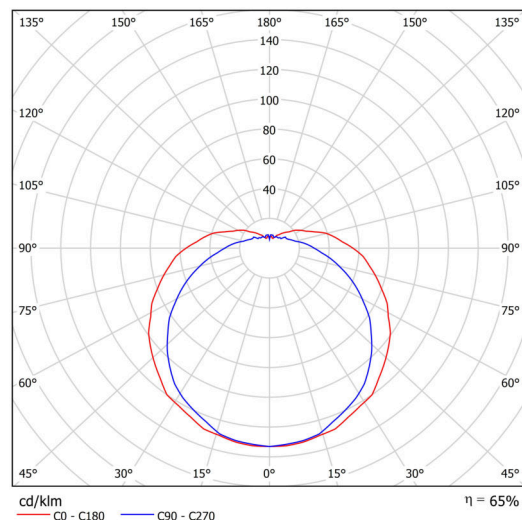


Elektrisch

| | |
|------------------------------------------------|---------------------|
| Energieverbrauch | 16 W |
| Schutz vor Eindringen | IP41 |
| Steckdose | LED modul |
| Klemme | Schnappklemmenblock |
| Anzahl der Leuchte pro Spannungssicherung B10A | 72 Stck |
| Anzahl der Leuchte pro Spannungssicherung B16A | 116 Stck |
| Anzahl der Leuchte pro Spannungssicherung C10A | 72 Stck |
| Anzahl der Leuchte pro Spannungssicherung C16A | 116 Stck |

Leuchtend

| | |
|----------------------------------------|--------------|
| Leuchtenlichtstrom | 1630 lm |
| Lichtstrom der quelle | 2500 lm |
| Leuchteneffizienz | 101 lm/W |
| Temperature | 4000 K |
| LED-Lebensdauer L80/B10 | 100000 Std. |
| CRI | Ra80 |
| MacAdam | 3 |
| Fotobiologische Sicherheit der Leuchte | Risk group 0 |



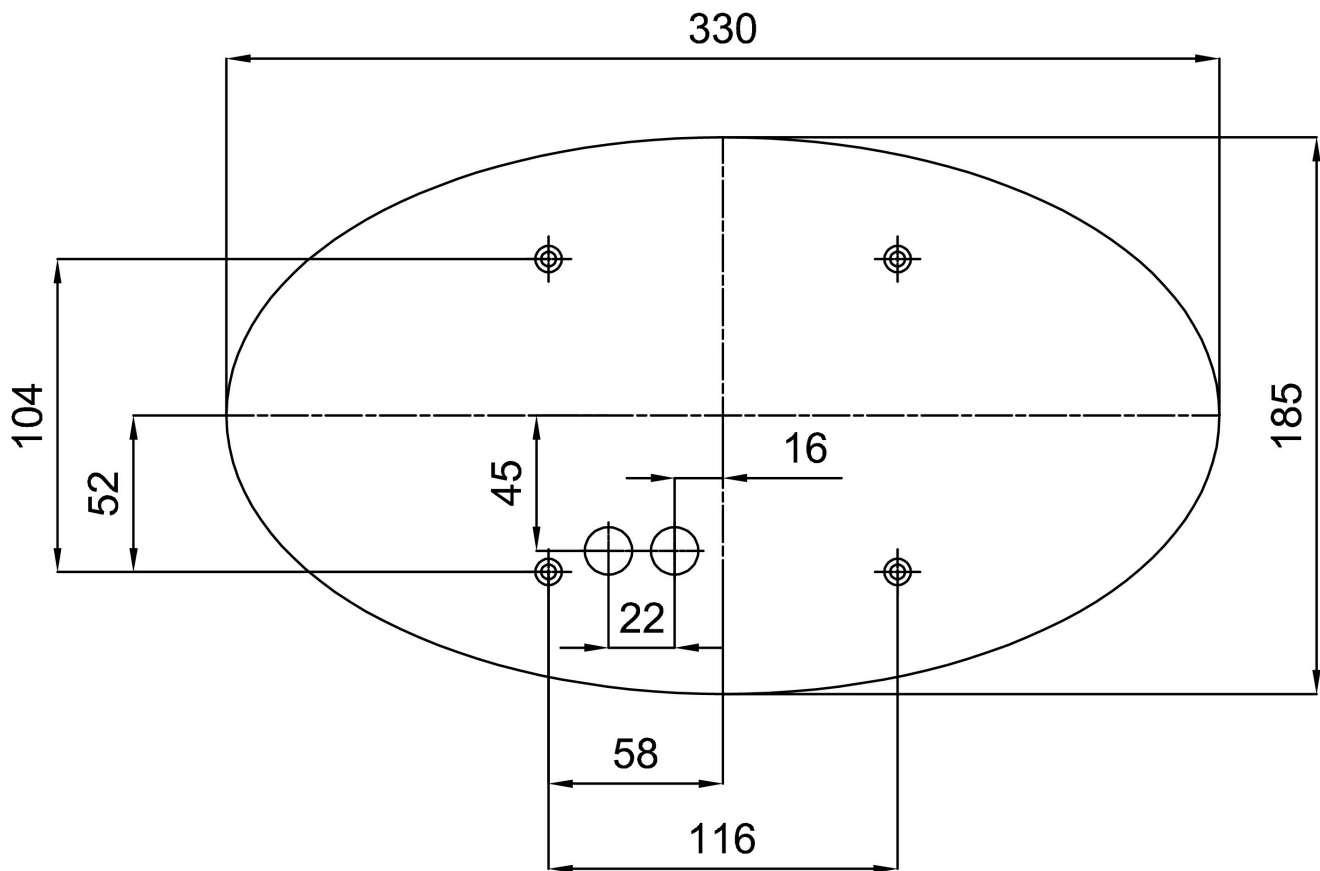
Eulum-Daten für Berechnungsprogramme sind unter www.osmont.cz verfügbar.

Logistik

| | |
|----------------|----------------------|
| EAN | 8591728063238 |
| Gewicht NTTO | 2.7 Kg |
| Gewicht BTTO | 2.9 Kg |
| Anzahl kartons | 1 Stck |
| Paketvolumen | 0.014 m ³ |
| Paket 1 breite | 0.38 m |
| Paket 1 länge | 0.245 m |
| Paket 1 höhe | 0.15 m |
| Garantie* | 60 Monate |


*Die Garantie für die Batterien gilt für 12 Monate ab Kaufdatum.

Einbaumaße:



Zusätzliches Sortiment:

Lampenschirm

| Produktcode | Name | Farbe | Beschreibung | Bild | Zeichnung |
|-------------|------|-------|--------------|------------------------------------------------------------------------------------|-----------|
| 20027 | 123 | Weiß | |  | |