



## ALMA 2

---

LED-2L27E350U2/123 3K#

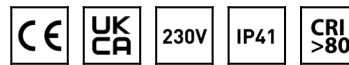
[WWW.OSMONT.CZ](http://WWW.OSMONT.CZ)

# ALMA 2

Produktcode: ALM59240

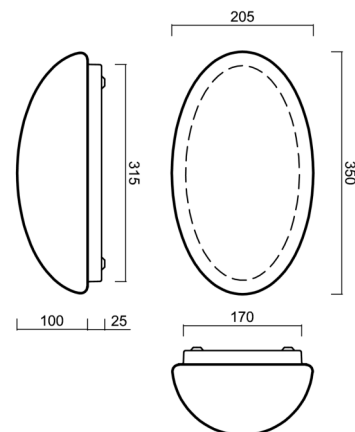
Art: LED-2L27E350U2/123 3K#

Kurzbeschreibung der leuchte: Weiße anliegende LED-Leuchte ON/OFF und Glasschirm TRIPLEX OPAL.



## Technisch

Arten von leuchten	Klassisch on/off
Befestigungsart	Aufbauleuchten
Basismaterial	Stahl
Schattenmaterial	dreischichtiges Glas TRIPLEX OPAL
Grundfarbe	Weiß Ral9003
Schattenfarbe	Weiß
Schatten halten	Faltsystem
Montageort	Wand / Decke
Breite	350 mm
Länge	205 mm
Höhe	140 mm
Montageloch	4xØ5mm
Kabeldurchgang	2xØ16mm
Energieklasse	D
Schlagfestigkeit	IK01
Betriebstemperatur	von -20°C bis +30°C

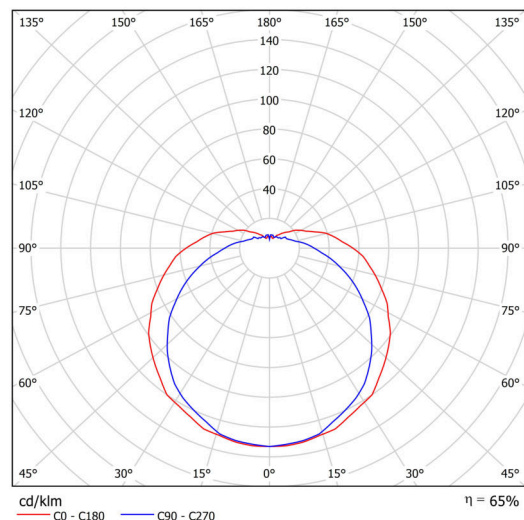


## Elektrisch

Energieverbrauch	16 W
Schutz vor Eindringen	IP41
Steckdose	LED modul
Klemme	Schnappklemmenblock
Anzahl der Leuchte pro Spannungssicherung B10A	72 Stck
Anzahl der Leuchte pro Spannungssicherung B16A	116 Stck
Anzahl der Leuchte pro Spannungssicherung C10A	72 Stck
Anzahl der Leuchte pro Spannungssicherung C16A	116 Stck

## Leuchtend

Leuchtenlichtstrom	1560 lm
Lichtstrom der quelle	2400 lm
Leuchteneffizienz	97 lm/W
Temperature	3000 K
LED-Lebensdauer L80/B10	100000 Std.
CRI	Ra80
MacAdam	3
Fotobiologische Sicherheit der Leuchte	Risk group 0



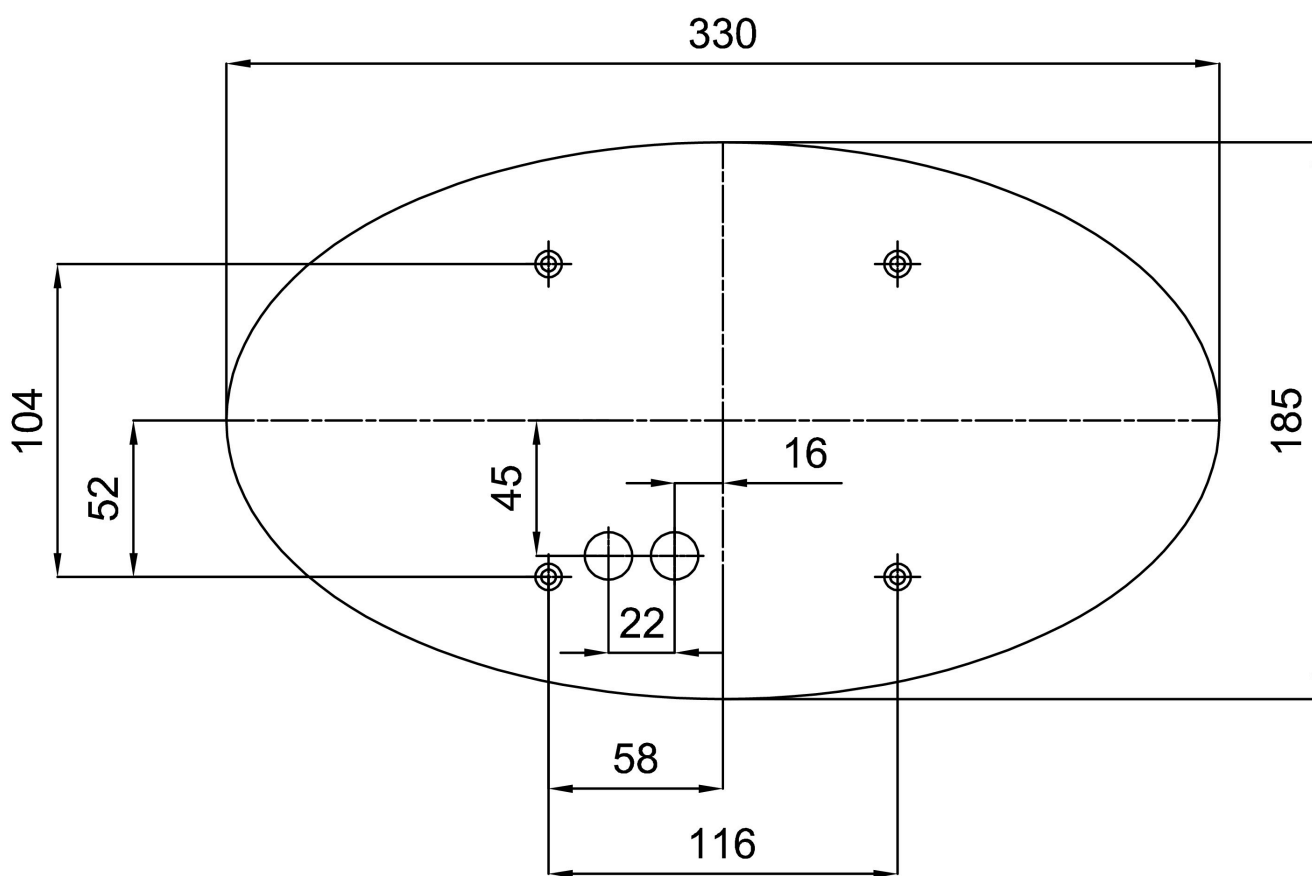
Eulum-Daten für Berechnungsprogramme sind unter [www.osmont.cz](http://www.osmont.cz) verfügbar.

Logistik

EAN	8591728063214
Gewicht NTTO	2.7 Kg
Gewicht BTTO	2.9 Kg
Anzahl kartons	1 Stck
Paketvolumen	0.014 m <sup>3</sup>
Paket 1 breite	0.38 m
Paket 1 länge	0.245 m
Paket 1 höhe	0.15 m
Garantie*	60 Monate


\*Die Garantie für die Batterien gilt für 12 Monate ab Kaufdatum.

Einbaumaße:



## Zusätzliches Sortiment:

## Lampenschirm

Produktcode	Name	Farbe	Beschreibung	Bild	Zeichnung
20027	123	Weiß		 A 3D rendering of a white, dome-shaped lampshade. It has a smooth, slightly curved surface and a flat top. The shading is soft, giving it a three-dimensional appearance.	