



ALMA 2

IN-22U2/123*

WWW.OSMONT.CZ

ALMA 2

Produktcode: ALM41636

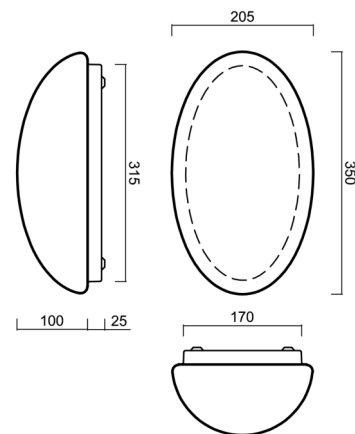
Art: IN-22U2/123*

Kurzbeschreibung der Leuchte: Weiße anliegende Leuchte mit Glühbirne ON/OFF und Glasschirm TRIPLEX OPAL.



Technisch

| | |
|--------------------|-----------------------------------|
| Arten von Leuchten | Klassisch on/off |
| Befestigungsart | Aufbauleuchten |
| Basismaterial | Stahl |
| Schattenmaterial | dreischichtiges Glas TRIPLEX OPAL |
| Grundfarbe | Weiß Ral9003 |
| Schattenfarbe | Weiß |
| Schatten halten | Faltsystem |
| Montageort | Wand / Decke |
| Breite | 350 mm |
| Länge | 205 mm |
| Höhe | 140 mm |
| Montageloch | 4xØ5mm |
| Kabeldurchgang | 2xØ16mm |
| Schlagfestigkeit | IK01 |
| Betriebstemperatur | von -20°C bis +30°C |



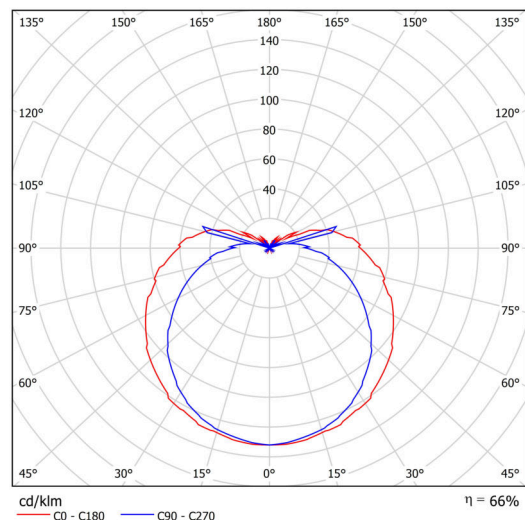
Elektrisch

| | |
|-----------------------|---------------------|
| Energieverbrauch | 2x25 W |
| Schutz vor Eindringen | IP41 |
| Steckdose | E27 |
| Klemme | Schraubklemmenblock |

Leuchtend

| | |
|----------------------------------------|--------------|
| Fotobiologische Sicherheit der Leuchte | Risk group 0 |
|----------------------------------------|--------------|

Eulum-Daten für Berechnungsprogramme sind unter www.osmont.cz verfügbar.

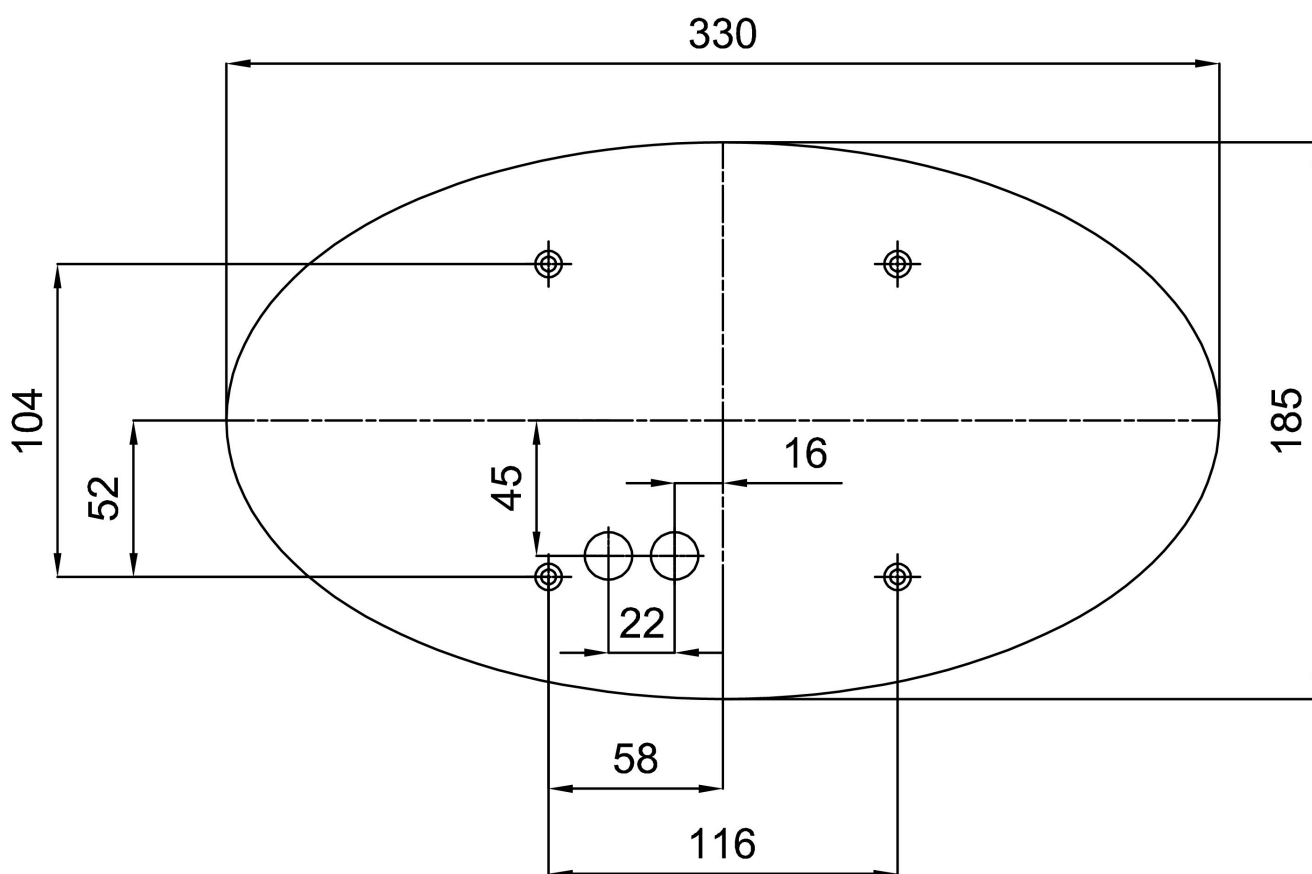


Logistik

| | |
|----------------|----------------------|
| EAN | 8591728416362 |
| Gewicht NTTO | 2 Kg |
| Gewicht BTTO | 2.2 Kg |
| Anzahl kartons | 1 Stck |
| Paketvolumen | 0.014 m ³ |
| Paket 1 breite | 0.38 m |
| Paket 1 länge | 0.245 m |
| Paket 1 höhe | 0.15 m |
| Garantie* | 60 Monate |


*Die Garantie für die Batterien gilt für 12 Monate ab Kaufdatum.

Einbaumaße:



Zusätzliches Sortiment:

Lampenschirm

| Produktcode | Name | Farbe | Beschreibung | Bild | Zeichnung |
|-------------|------|-------|--------------|------------------------------------------------------------------------------------|-----------|
| 20027 | 123 | Weiß | |  | |