



ADRIA S3A HP

LED-5L06E900ZS11/097/L100 B 4K#

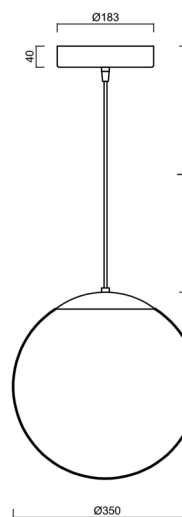
WWW.OSMONT.CZ

ADRIA S3A HP

Produktcode: ADR50899

Art: LED-5L06E900ZS11/097/L100 B 4K#

Kurzbeschreibung der leuchte: Farbe: Weiß | Pendelleuchte mit Hochleistungs-LED EIN/AUS | Dreifach-Opalglasschirm, mundgeblasen | Kabelpendelleuchte (mit innenliegendem Tragdraht) 100 cm |



Technische Daten

| | |
|--------------------|-----------------------------------|
| Arten von leuchten | Klassisch on/off |
| Befestigungsart | Aufgehängt - Kabel |
| Basismaterial | Stahl |
| Schattenmaterial | dreischichtiges Glas TRIPLEX OPAL |
| Grundfarbe | Weiß Ral9003 |
| Schattenfarbe | Weiß |
| Schatten halten | Halter aus Stahl |
| Montageort | Decke |
| Breite | 350 mm |
| Länge | 350 mm |
| Höhe | 350 mm |
| Durchmesser | Ø 350 mm |
| Scharnierlänge | 1000 mm |
| Montageloch | keiner |
| Energieklasse | D |
| Schlagfestigkeit | IK01 |
| Betriebstemperatur | von -20°C bis +30°C |

Elektrische Daten

| | |
|--|-----------|
| Energieverbrauch | 43 W |
| Schutz vor Eindringen | IP40 |
| Steckdose | LED modul |
| Klemme | keiner |
| Anzahl der Leuchte pro Spannungssicherung B10A | 10 Stck |
| Anzahl der Leuchte pro Spannungssicherung B16A | 16 Stck |
| Anzahl der Leuchte pro Spannungssicherung C10A | 16 Stck |
| Anzahl der Leuchte pro Spannungssicherung C16A | 26 Stck |
| Anzahl der LED-Treiber | 1 |

Leuchtende Daten

| | |
|--|--------------|
| Leuchtenlichtstrom | 5870 lm |
| Lichtstrom der quelle | 6670 lm |
| Leuchteneffizienz | 136 lm/W |
| Chromatizitätstemperatur | 4000 K |
| LED-Lebensdauer L80/B10 | 100000 Std. |
| CRI | Ra80 |
| MacAdam | 3 |
| Fotobiologische Sicherheit der Leuchte | Risk group 0 |



TECHNISCHES ARBEITSBLATT



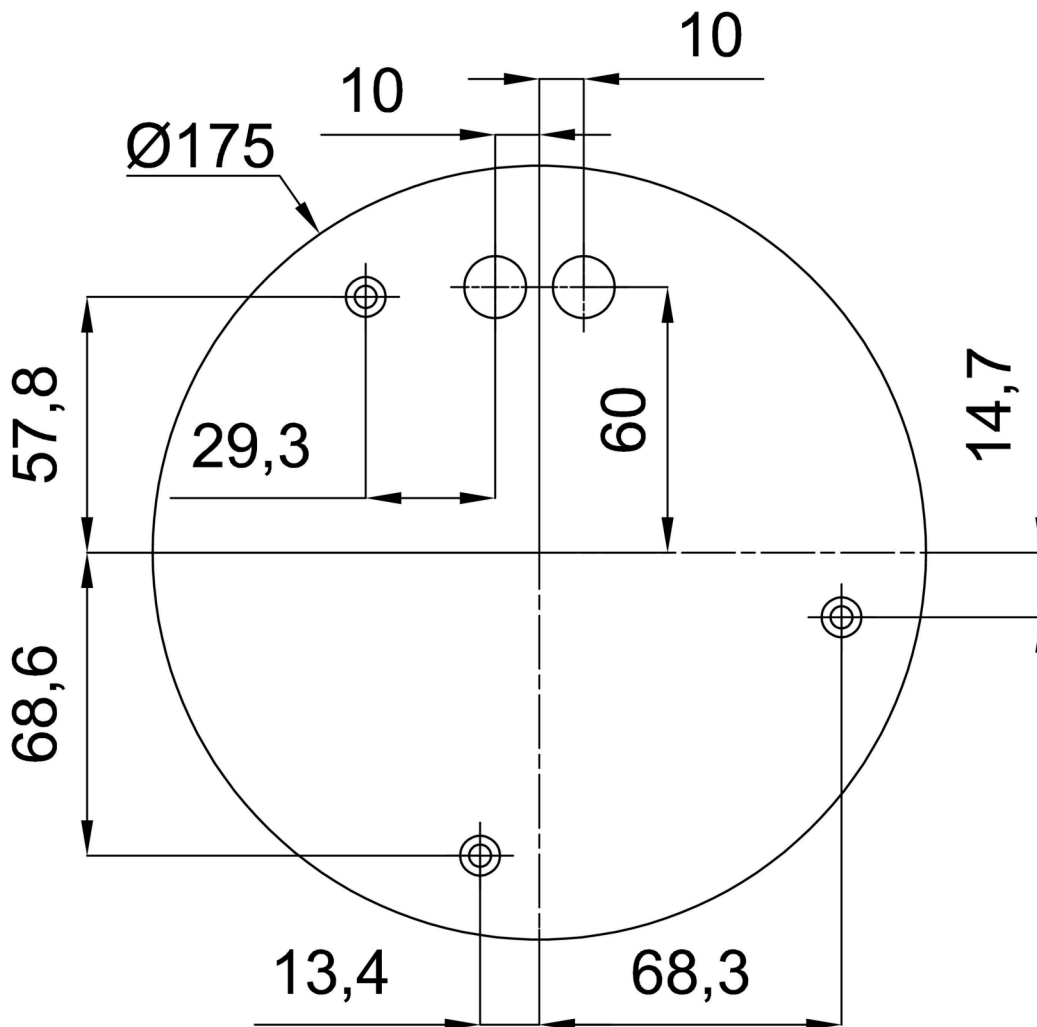
Eulum-Daten für Berechnungsprogramme sind unter www.osmont.cz verfügbar.

Logistische Daten

| | |
|-----------|---------------|
| EAN | 8591728207649 |
| Garantie* | 60 Monate |

*Die Garantie für die Batterien gilt für 36 Monate ab Kaufdatum.

Einbaumaße:



Zusätzliches Sortiment:

Lampenschirm

| Produktcode | Name | Farbe | Bild | Zeichnung |
|-------------|------|-------|---|-----------|
| 20144 | 097 | Weiß |  | |