



## ADRIA S3A HP

LED-5L06E900ZS11/097/L100 B DALI 3K#

[WWW.OSMONT.CZ](http://WWW.OSMONT.CZ)

# ADRIA S3A HP

Produktcode: ADR50400

Art: LED-5L06E900ZS11/097/L100 B DALI 3K#

Kurzbeschreibung der leuchte: Weiße Farbe | Hochleistungs-LED-Pendelleuchte DALI | TRIPLEX OPAL mundgeblasener Glasschirm | Kabelpendelleuchte (mit innerem Tragdraht) 100 cm |

## Technische Daten

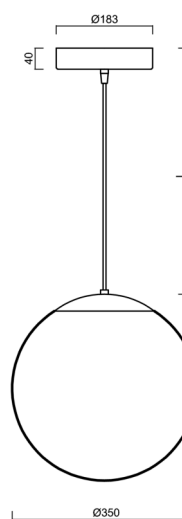
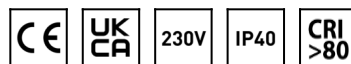
Arten von leuchten	Dimmbar
Befestigungsart	Aufgehängt - Kabel
Basismaterial	Stahl
Schattenmaterial	dreischichtiges Glas TRIPLEX OPAL
Grundfarbe	Weiß Ral9003
Schattenfarbe	Weiß
Schatten halten	Halter aus Stahl
Montageort	Decke
Breite	350 mm
Länge	350 mm
Höhe	350 mm
Durchmesser	ø 350 mm
Scharnierlänge	1000 mm
Montageloch	keiner
Energieklasse	D
Schlagfestigkeit	IK01
Betriebstemperatur	von -20°C bis +30°C

## Elektrische Daten

Energieverbrauch	43 W
Schutz vor Eindringen	IP40
Steckdose	LED modul
Klemme	keiner
Anzahl der Leuchte pro Spannungssicherung B10A	31 Stck
Anzahl der Leuchte pro Spannungssicherung B16A	50 Stck
Anzahl der Leuchte pro Spannungssicherung C10A	52 Stck
Anzahl der Leuchte pro Spannungssicherung C16A	85 Stck
Schaltstrom	5 A / 50 µsec
Anzahl der LED-Treiber	1

## Leuchtende Daten

Leuchtenlichtstrom	5630 lm
Lichtstrom der quelle	6400 lm
Leuchteneffizienz	130 lm/W
Chromatizitätstemperatur	3000 K
LED-Lebensdauer L80/B10	100000 Std.
CRI	Ra80
MacAdam	3



# TECHNISCHES ARBEITSBLATT



Fotobiologische Sicherheit der Leuchte	Risk group 0
--	--------------

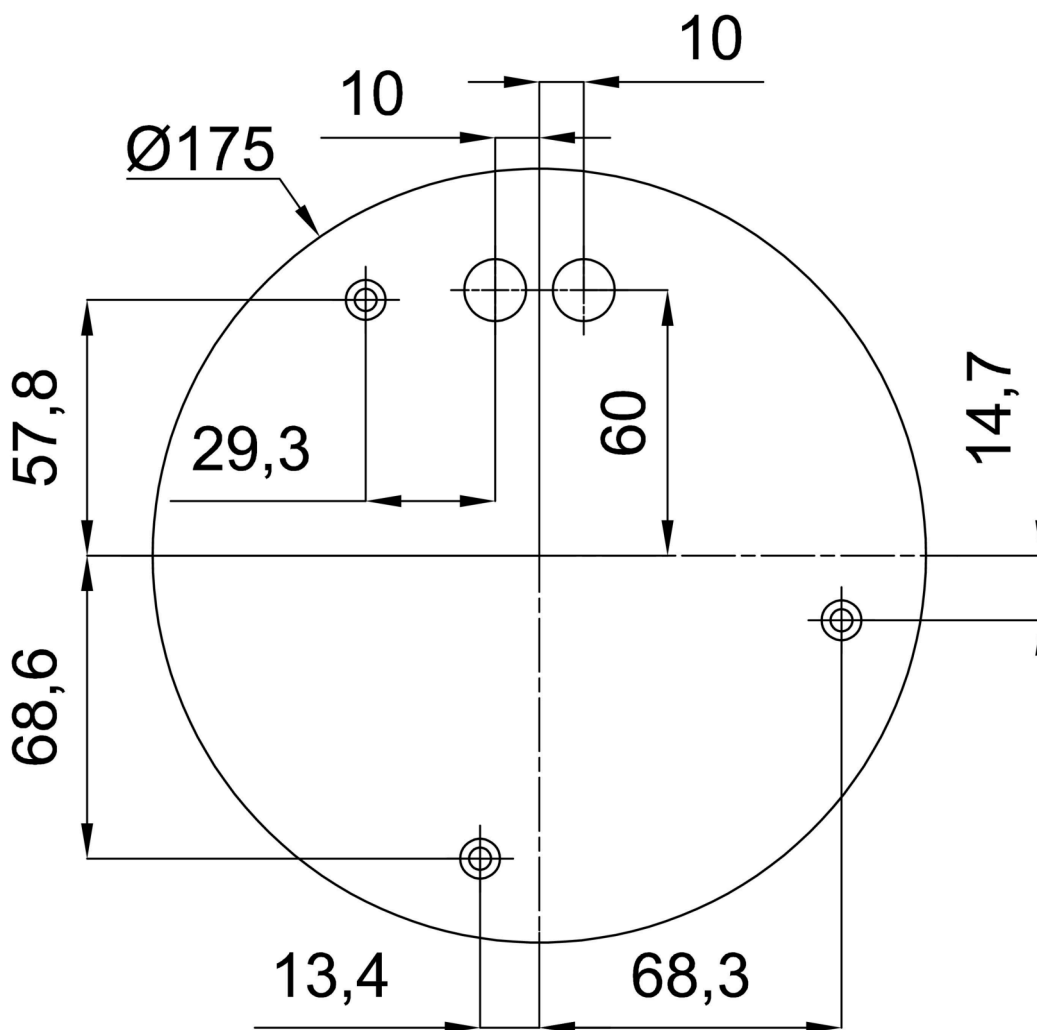
Eulum-Daten für Berechnungsprogramme sind unter [www.osmont.cz](http://www.osmont.cz) verfügbar.

## Logistische Daten

EAN	8591728199661
Garantie*	60 Monate

\*Die Garantie für die Batterien gilt für 36 Monate ab Kaufdatum.

## Einbaumaße:



## Zusätzliches Sortiment:

## Lampenschirm

Produktcode	Name	Farbe	Bild	Zeichnung
20144	097	Weiß		