



ADRIA P3A HP

LED-5L06E900Z11/097/L20 C 4K#

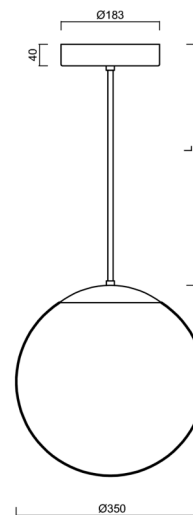
WWW.OSMONT.CZ

ADRIA P3A HP

Produktcode: ADR50759

Art: LED-5L06E900Z11/097/L20 C 4K#

Kurzbeschreibung der leuchte: Schwarze Farbe | Hochleistungs-LED-Pendelleuchte EIN/AUS | Dreifach-Opalglasschirm, mundgeblasen | Stangenpendelleuchte 20 cm |



Technische Daten

| | |
|--------------------|-----------------------------------|
| Arten von leuchten | Klassisch on/off |
| Befestigungsart | Anhänger - Stab |
| Basismaterial | Stahl |
| Schattenmaterial | dreischichtiges Glas TRIPLEX OPAL |
| Grundfarbe | Schwarz Ral9005 |
| Schattenfarbe | Weiß |
| Schatten halten | Halter aus Stahl |
| Montageort | Decke |
| Breite | 350 mm |
| Länge | 350 mm |
| Höhe | 350 mm |
| Durchmesser | Ø 350 mm |
| Scharnierlänge | 200 mm |
| Montageloch | keiner |
| Energieklasse | D |
| Schlagfestigkeit | IK01 |
| Betriebstemperatur | von -20°C bis +30°C |

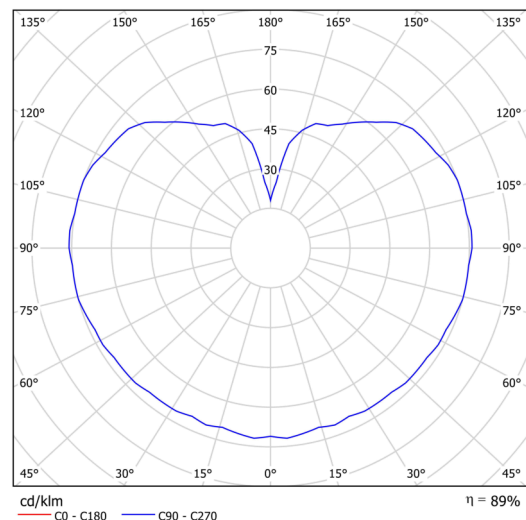
Elektrische Daten

| | |
|-----------------------|-----------|
| Energieverbrauch | 43 W |
| Schutz vor Eindringen | IP40 |
| Steckdose | LED modul |
| Klemme | keiner |

Leuchtende Daten

| | |
|--|--------------|
| Leuchtenlichtstrom | 5870 lm |
| Lichtstrom der quelle | 6670 lm |
| Chromatizitätstemperatur | 4000 K |
| LED-Lebensdauer L80/B10 | 100000 Std. |
| CRI | Ra80 |
| MacAdam | 3 |
| Fotobiologische Sicherheit der Leuchte | Risk group 0 |

Eulum-Daten für Berechnungsprogramme sind unter www.osmont.cz verfügbar.

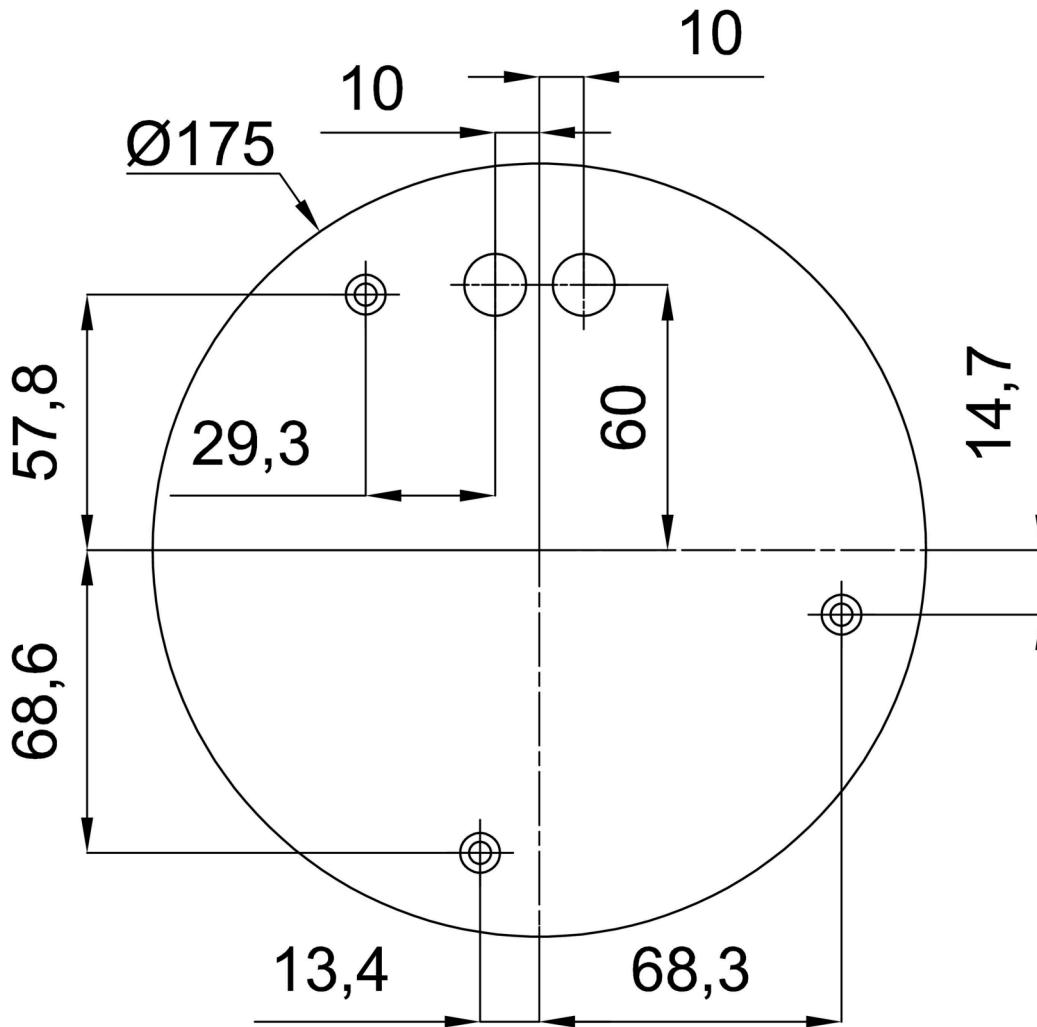


Logistische Daten

| | |
|-----------|---------------|
| EAN | 8591728204501 |
| Garantie* | 60 Monate |


*Die Garantie für die Batterien gilt für 36 Monate ab Kaufdatum.

Einbaumaße:



Zusätzliches Sortiment:

Lampenschirm

| Produktcode | Name | Farbe | Bild | Zeichnung |
|-------------|------|-------|---|-----------|
| 20144 | 097 | Weiß |  | |